



В ПОЛЕ ЗРЕНИЯ БЕЗОПАСНОСТИ

**СИГНАЛЬНО-ОТЛИЧИТЕЛЬНЫЕ ФОНАРИ
СЕРИЯ 760
для судов длиной от 20 метров**



PETERS+BEY
Shipsupply · Sheet Metal Works

С нами на безопасной стороне - видимость во всеоружии.

Сигнально-отличительные фонари 760 серии разработаны и изготовлены компанией Peters + Bey GmbH (Германия). Столетний опыт в конструировании и производстве сигнально-отличительных фонарей нашел свое отражение в изящной 760 серии СОФ для судов с длиной корпуса от 20 метров и более.

Преимущества:

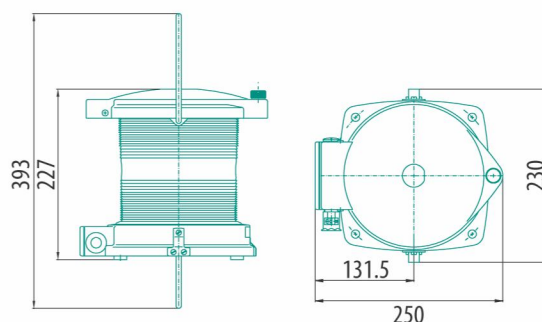
- ➔ Каждый фонарь оснащен собственной распределительной коробкой. Судовой кабель легко подводится напрямую к фонарю.
- ➔ Прочный материал корпуса и конструкционная прочность фонаря позволяет ежедневно противостоять жестким условиям эксплуатации на море
- ➔ Легкая замена ламп одной рукой без использования специального инструмента благодаря механизму опрокидывания верхней части двойного фонаря
- ➔ Легкая замена запасных частей. Блочная система корпуса позволяет свести перечень запасных частей к минимуму, каждая из которых легко устанавливается.

*Легкий доступ к нижней лампе
сдвоенного фонаря благодаря механизму
опрокидывания верхней части.*

Дополнительно:

- ➔ По запросу механизм опрокидывания может быть установлен в одном из 4 положений.
- ➔ Судовой кабель 1.50 м – NO7 RN F2x1.5
- ➔ По запросу компания может изготовить сигнальные фонари в соответствии с индивидуальными требованиями флага государства или класса судна. Сигнальные огни должны быть видны в непрерывном диапазоне 360° со всех сторон. Если дуга видимости перекрывается каким-либо препятствием, таким как мачты, дымовые трубы или судовыми надстройками, необходимо установить два сигнальных огня с разделенными секторами так, чтобы в комплексе они обеспечивали требуемый непрерывный диапазон.

*Данный тип сигнально-отличительных огней оснащен индивидуальной
распределительной коробкой. Судовой кабель подводится напрямую к фонарю*



Фонарь одинарный - подвесной

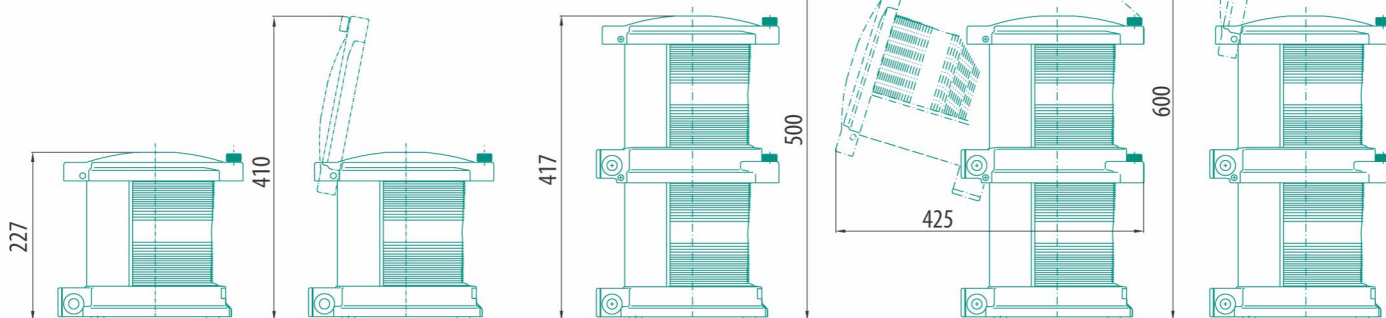
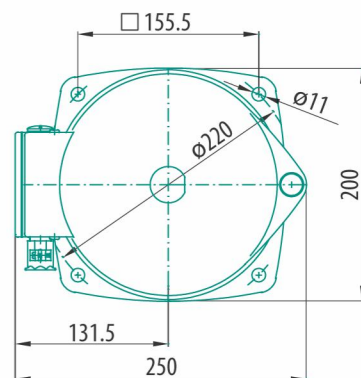


Certified according DIN / ISO 9001 : 2000

Сигнально-отличительные фонари для всех типов судов длиной 20 метров и более в соответствии с МЕЖДУНАРОДНЫМИ ПРАВИЛАМИ ПРЕДУПРЕЖДЕНИЯ СТОЛКНОВЕНИЙ СУДОВ В МОРЕ, 1972 (МППСС-72/COLREGS 1972 – IМСО 72)

Технические данные

- ➔ **Одобрение:**
 BSH (Bundesamt für Seeschifffahrt und Hydrographie)
 GL (Germanischer Lloyd)
 MED (Maritime Equipment Directive)
 RMPC (Российский Морской Регистр Судоходства)
- ➔ **Корпус:** Полиамид, усиленный стекловолокном черного цвета, ударопрочный, устойчивый к коррозии, немагнитный, устойчивый к воздействию соленой морской воды, секторный экран из нержавеющей стали
- ➔ **Подключение:** Распределительная коробка для каждого фонаря
- ➔ **Патрон/Цоколь:** P28s
- ➔ **Линза:** ПММА (полиметилметакрилат)
- ➔ **Класс защиты:** IP56 (DIN IEC 60945)

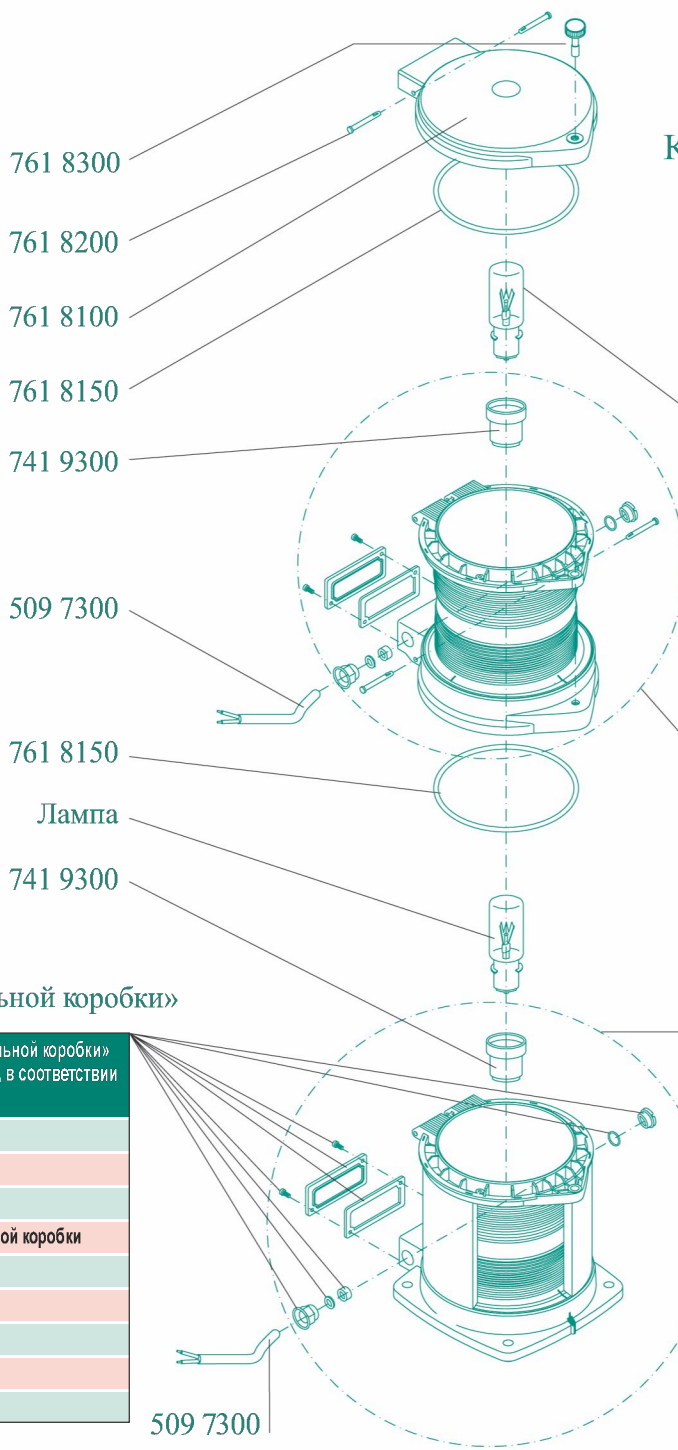


Фонарь одинарный

Фонарь двоянный

Коды изделий для заказа:

							360°	360°	360°	360°	360°
	112,5° 3 nm	112,5° 3 nm	225° 6 nm	135° 3 nm	135° 3 nm	135° 3 nm	3 nm	3 nm	3 nm	3 nm	5 nm
	Бортовой ПрБ	Бортовой ЛБ	Топовый	Кормовой	Буксировочный	для Суэцкого канала	Сигнальный	Сигнальный	Сигнальный	Сигнальный	Маневровый
Фонарь двоянный											
2 x 24 V	761 3010	762 3010	763 3010	764 3010	764 3210	764 1810	766 3110	766 3210	766 3310	766 3410	
2 x 115 V	761 3020	762 3020	763 3020	764 3020	764 3220	764 1820	766 3120	766 3220	766 3320	766 3420	
2 x 230 V	761 3030	762 3030	763 3030	764 3030	764 3230	764 1830	766 3130	766 3230	766 3330	766 3430	
1 x 230 V, 1 x 24 V	761 3040	762 3040	763 3040	764 3040	764 3240	764 1840	766 3140	766 3240	766 3340	766 3440	
Фонарь одинарный											
1 x 24 V	761 1010	762 1010	763 1010	764 1010	764 1210	764 1610	766 1010	766 1210	766 1310	766 1410	766 1710
1 x 115 V	761 1020	762 1020	763 1020	764 1020	764 1220	764 1620	766 1020	766 1220	766 1320	766 1420	766 1720
1 x 230 V	761 1030	762 1030	763 1030	764 1030	764 1230	764 1630	766 1030	766 1230	766 1330	766 1430	766 1730
Фонарь одинарный - подвесной											
1 x 24 V							767 1010	767 1210	767 1310	767 1410	
1 x 115 V							767 1020	767 1220	767 1320	767 1420	
1 x 230 V							767 1030	767 1230	767 1330	767 1430	



Коды для заказа запасных частей

Крышка в сборе	761 8000
Шарнирный болт	761 8200
Уплотнение крышки	761 8150
Запирающий винт	761 8300
Патрон P28s	741 9300
Комплект «Распределительной коробки»	761 8400
Кабель 1,5 метра	509 7300

Лампы

Лампа 24 V - 40 W - P28s	709 0150
Лампа 115 V - 60 W - P28s	709 0250
Лампа 230 V - 65 W - P28s	709 0350

Верхний фонарь

Нижний фонарь

Комплект «Распределительной коробки»

Комплект «Распределительной коробки» поставляется комплексно, в соответствии с перечнем ниже:

Заглушка
Уплотнительное кольцо
Винт
Крышка распределительной коробки
Уплотнение крышки
Кольцевой уплотнитель
Закрепительная втулка
Кабельный ввод
Уплотнительное кольцо

509 7300

Коды изделий для заказа:

							360°	360°	360°	360°	360°
	112,5° 3 мм	112,5° 3 мм	225° 6 мм	135° 3 мм	135° 3 мм	135° 3 мм	3 мм	3 мм	3 мм	3 мм	5 мм
	Бортовой ПрБ	Бортовой ЛБ	Топовый	Кормовой	Буксировочный	для Суэцкого канала	Сигнальный	Сигнальный	Сигнальный	Сигнальный	Маневровый
Верхний фонарь	761 5100	762 5100	763 5100	764 5100	767 5300	764 5500	766 5100	766 5300	766 5500	766 5700	
Нижний фонарь	761 5000	762 5000	763 5000	764 5000	764 5200	764 5400	766 5000	766 5200	766 5400	766 5600	766 5900
Нижний фонарь - подвесной							767 5000	767 5200	767 5400	767 5600	