

Interior Light / Innenleuchte

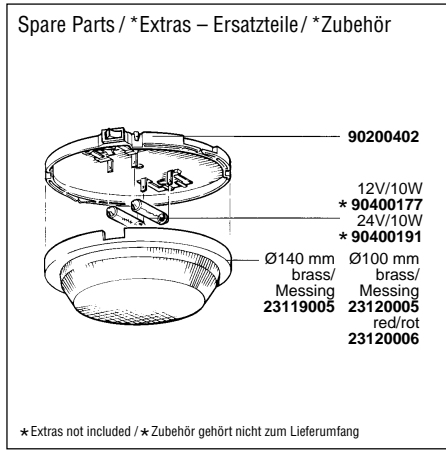
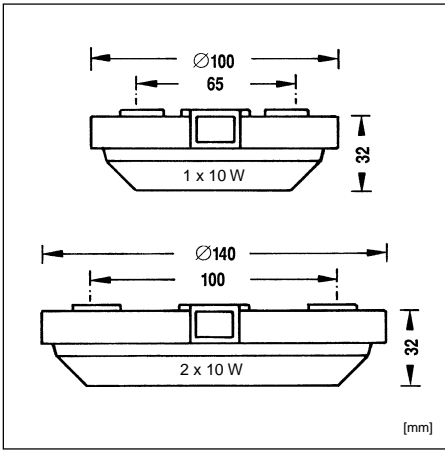


Interior light, surface mounted "VALENCIA"

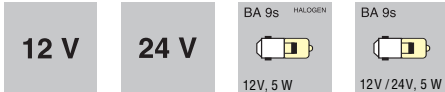
Housing: Polyester, seawater resistant
Diffuser: Clear polycarbonate with light focusing prisms. Ø 100 mm also available with red diffuser to aid eye adaption
Electric: Rocker switch ON / OFF, cable entry through base
Lamps (not included): 1 resp. 2 festoon bulbs max. 10 W SV 8.5 - 8
Mounting: By means of 2 screws max. Ø 4 mm

Innenleuchte, Aufbau "VALENCIA"

Gehäuse: Polyester, seewasserfest
Lichtabdeckung: Polycarbonat klar, lichttechnisch optimale Prismatic. Ø 100 mm auch mit roter Lichtabdeckung zur Erleichterung der Augenadaption
Elektrik: Wippschalter EIN / AUS, Kabeleinführung durch Gehäuserückwand
Leuchtmittel (gehört nicht zum Lieferumfang): 1 bzw. 2 Soffitenlampen max. 10 W / SV 8,5 - 8
Montage: Mit zwei Schrauben max. Ø 4 mm



Type / Typ	Part No. / Bestell-Nr.	kg
Bulb to be ordered separately / Leuchtmittel extra bestellen 12 V - 24 V		
1 x 10 W Rimdecor brass / Rahmendecor Messing	3120040	0,08
Red „night vision“ diffuser / Rote Lichtabdeckung	3120210	
2 x 10 W Rimdecor brass / Rahmendecor Messing	3119040	0,14



Halogen interior light, recessed "PALMA"

Housing: Thermoplastic (ABS), nonmagnetic, corrosion- and vibrationproof
Housing colour: White, black, brown, chromium plated or gold coloured
Reflector: Highly polished aluminium with incorporated diffuser
Electric: Prewired with 2 flexible connection cords appr. 100 mm. Single pole sliding switch
Lamp (included): Halogen 12 V / 5 W BA 9s
Mounting: Easy installation by 2 screws with quick locking catches (included) for thickness of ceiling from 1 mm - 22 mm

Type / Typ	Part No. / Bestell-Nr.	kg
1 x 5 W white / weiß	3141011	0,11
Halogen black / schwarz	3141111	
brown / braun	3141211	
chrome plated / verchromt	3141311	
gold plated / vergoldet	3141411	

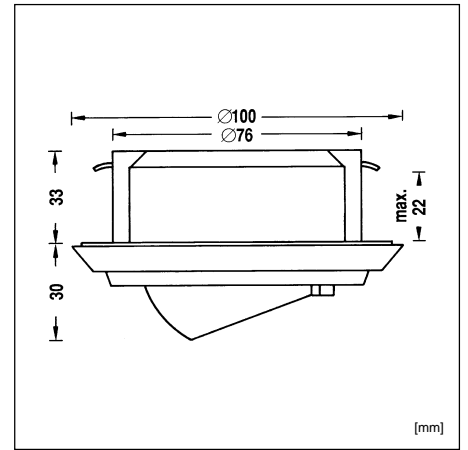
Other voltages on special request / Andere Spannungen auf Anfrage

Spare parts / Ersatzteile	Part No. / Bestell-Nr.
Sliding switch / Schiebeschalter	90200571
Reflector / Reflektor	83140001
Lamp / Leuchtmittel 12 V, 5 W Halogen	90400282
Lamp / Leuchtmittel 12 V, 5 W	90400283
Lamp / Leuchtmittel 24 V, 5 W	90400247



Halogen Innenleuchte, Einbau "PALMA"

Gehäuse: Hochwertiger Kunststoff, amagnetisch, korrosions- und vibrationsfest
Gehäusefarbe: Weiß, schwarz, braun, verchromt oder goldfarbig
Reflektor: Hochglanzpoliertes Aluminium mit integrierter Lichtabdeckscheibe
Elektrik: Vorverdrahtet mit zwei flexiblen Anschlußleitungen ca. 100 mm lang, einpoliger Schiebeschalter
Leuchtmittel (gehört zum Lieferumfang): Halogenlampe 12 V / 5 W, BA 9s
Montage: Einfacher Einbau mit zwei Schrauben und Schnellbefestigungsriegeln für Deckenstärken von 1 mm - 22 mm (gehören zum Lieferumfang)



Interior / Exterior Lights / Innen- / Außenleuchten

12 V

24 V

G 4



12 V, 10 W

SV 8,5-8



12 / 24 V, 10 W

Interior / exterior lights, recessed "ATLANTA"

IP 56, if sealing compound applied when recessing the base

Housing: Corrosionproof, powder coated steel sheet

Bezel: Stainless steel

Diffuser: Rigid, seawater and heat resistant plastic, frosted or prismatic

Electric: Halogen types pre-wired and with approx. 100 mm connection cords, **bulb included**

Festoon lamp types, spade connections 4.8 mm, **bulb not included**

Mounting: With 3 screws max. Ø 3.5 mm



Innen- / Außenleuchten, Einbau "ATLANTA"

Bei Verwendung von Dichtungsmasse am Einbauabschnitt IP 56

Gehäuse: Korrosiongeschütztes Stahlblech, weiß pulverbeschichtet

Abdeckring: Edelstahl

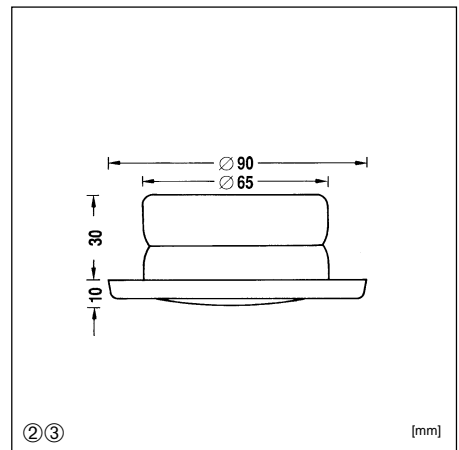
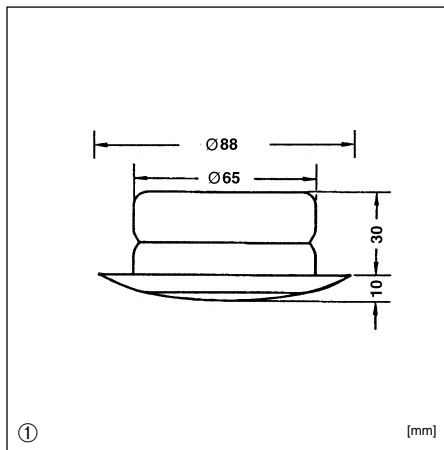
Lichtabdeckung: Bruchsicherer, seewasser- und hitzebeständiger Kunststoff, opak bzw. prismatic klar

Elektrik: Halogenversion vorverdrahtet mit 100 mm Anschlußleitung, Soffittenversion, Flachsteckhülse 4,8 mm

Leuchtmittel: Halogenleuchte 12 V / 10 W, G 4 (gehört zum Lieferumfang)

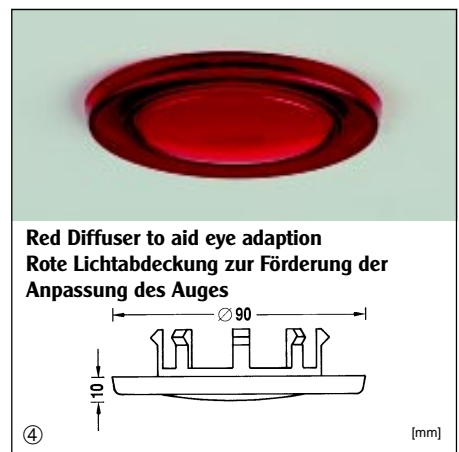
Soffite 12 / 24 V / 10 W S 8,5 - 8 (gehört nicht zum Lieferumfang)

Montage: Mit 3 Schrauben max. Ø 3,5 mm

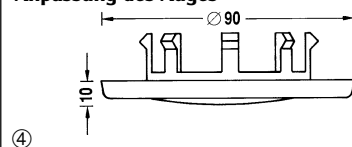


Type / Typ	Part No. / Bestell-Nr.						
	12 V, Halogen			12 / 24 V, Festoon bulb / Soffite			
	crystal / kristall	opak / opak	red / rot	crystal / kristall	opak / opak	red / rot	
1 x 10 W	① with roundish style stainless steel rim / mit abgerundetem Edelstahl - Abdeckring	3107150	3107160	3107170	3107050	3107060	3107070
	② with square style stainless steel rim / mit normalem Edelstahl - Abdeckring	3107110	3107114	-	3107012	3107010	-
	③ plain without steel rim / einfache Version ohne Abdeckring	-	-	-	-	3107001	3107020

Spare parts / Ersatzteile	Part No. / Bestell-Nr.
Festoon bulb / Soffittenlampe 12 V / 10 W	90400177
Festoon bulb / Soffittenlampe 24 V / 10 W	90400191
Halogen bulb / Halogenleuchtmittel 12 V / 10 W	90400437
① Lamp cover crystal with roundish stainless steel rim and gasket / Lichtabdeckung Kristall mit abgerundetem Edelstahlring und Dichtung	83107018
① Lamp cover opak with roundish stainless steel rim and gasket / Lichtabdeckung opak mit abgerundetem Edelstahlring und Dichtung	83107017
① Lamp cover red with roundish stainless steel rim and gasket / Lichtabdeckung rot mit abgerundetem Edelstahlring und Dichtung	83107019
② Lamp cover crystal with stainless steel rim and gasket / Lichtabdeckung Kristall mit Edelstahlring und Dichtung	83107012
② Lamp cover opak with stainless steel rim and gasket / Lichtabdeckung opak mit Edelstahlring und Dichtung	83107008
③ Lamp cover opak with gasket / Lichtabdeckung opak mit Dichtung	83107003
④ Lamp cover red with gasket / Lichtabdeckung rot mit Dichtung	83107009



Red Diffuser to aid eye adaption
Rote Lichtabdeckung zur Förderung der Anpassung des Auges



Reading Lights / Leseleuchten

12 V

Halogen

BA 9s



5 W

Reading light "PORTOFINO"

Housing: Rigid polycarbonate, non - magnetic, corrosion- and vibrationproof; finely grained surface

Housing colour: White or black

Diffuser: Polycarbonate

Reflector: Aluminium, highly polished

Electric: Prewired with 2 flexible connection cords appr. 100 mm

Switch: single pole sliding switch

Lamp (included): Halogen bulb 12 V / 5 W BA 9s

Mounting: 2 stainless steel self - tapping screws \varnothing 3.5 mm (included)

Leseleuchte "PORTOFINO"

Gehäuse: Bruch- und verformungsstabiles Polycarbonat, amagnetisch, korrosionsbeständig; Oberfläche gearbt

Gehäusefarbe: Weiß oder schwarz

Lichtabdeckung: Polycarbonat

Reflektor: Aluminium hochglanzpoliert

Elektrik: Vorverdrahtet mit zwei flexiblen Anschlußleitungen ca. 100 mm lang, einpoliger Schiebeschalter

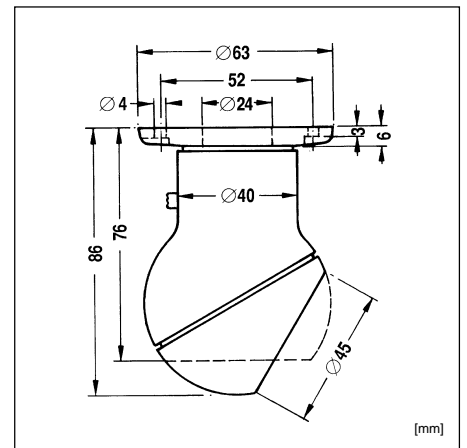
Leuchtmittel (gehört zum Lieferumfang): Halogenlampe 12 V / 5 W, BA 9s

Montage: Zwei selbstschneidende Edelstahlschrauben \varnothing 3,5 mm (gehören zum Lieferumfang)

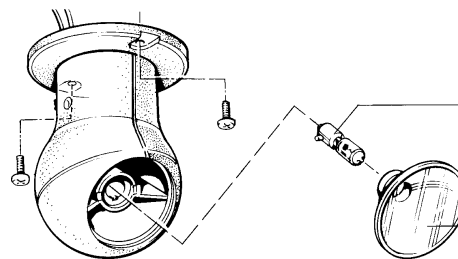


Type / Typ	Part No. / Bestell-Nr.	12 V	kg
1 x 5 W	white / weiß	3140001	0,14
Halogen	black / schwarz	3140101	

Other voltages on special request / Andere Spannungen auf Anfrage



Spare Parts / *Extras – Ersatzteile / *Zubehör



12 V/5 W
Halogen bulb/
Halogenlampe
* 90400282

12 V/5 W
tubular bulb/
Röhrenlampe
* 90400283

24 V/5 W
tubular bulb/
Röhrenlampe
* 90400247

83140001

*Extras not included / *Zubehör gehört nicht zum Lieferumfang

Interior Lights / Innenleuchten

12 V

24 V

SV 8,5-8



10 W

Locker Light "OSLO" with electronic switch, surface

Operation without of any friction.
Electronical switch ON and OFF by a magnet, will operate up to 20 mm.

Protection class: IP 20

Housing: Non corroding stainless steel

Diffuser: High - impact polycarbonate

Electric: Heat resistant flexible wiring up 105 °C

Lamp (not included): Festoon bulb 12/24 V / 10 W SV 8,5 - 8

Mounting: With two screws max. Ø 4 mm;

Magnet with two screws max. Ø 3 mm

Schrankleuchte "OSLO" mit elektronischem Schalter, Aufbau

Berührungsloses, elektronisches Ein- und Ausschalten mittels Reed-Kontaktes und Magneten. Abstand zwischen Magnet und der Schalterseite der Leuchte max. 20 mm

Schutzklasse: IP 20

Gehäuse: Korrosionsfreier Edelstahl

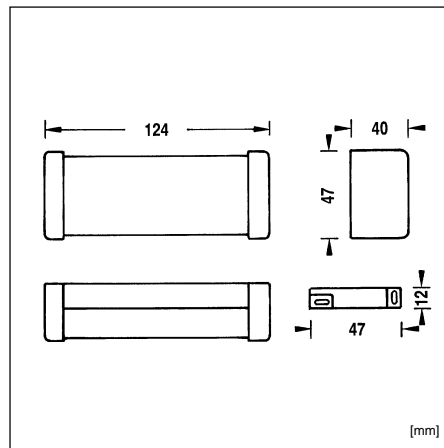
Lichtabdeckung: Bruchsicheres Polycarbonat

Elektrik: Hochwärmebeständige flexible Leitung bis 105 °C

Leuchtmittel (gehört nicht zum Lieferumfang): Soffitte 12 / 24 V / 10 W SV 8,5 - 8

Montage: Mit 2 Schrauben max. Ø 4 mm;

Magnet mit 2 Schrauben max. Ø 3 mm



Type / Typ	Part No. / Bestell-Nr.	kg
	12 / 24 V	
1 x 10 W	3123102	0,09

Spare parts / Ersatzteile	Part No. / Bestell-Nr.
Magnet / Magnet	90200628
Lamp / Leuchtmittel	12 V, 10 W 90400177 24 V, 10 W 90400191

12 V

24 V

SV 8,5-8



10 W

Interior light, surface "FARO"

Application: Berth areas, shelves, forecabin-boxes, engine room, etc.

Protection class: IP 20

Housing: Stainless steel, black caps or stainless steel powder coated white, white caps

Diffuser: High-impact polycarbonate

Electric: Prewired, rocker type switch

Lamp (not included): Festoon bulb 12 V / 24 V, 10 W, SV 8,5 - 8

Mounting: With two screws max. Ø 4 mm

Innenleuchte, Aufbau "FARO"

Einsatzbereich: Kojen, Schapps, Backskisten, Motorraum, etc.

Schutzklasse: IP 20

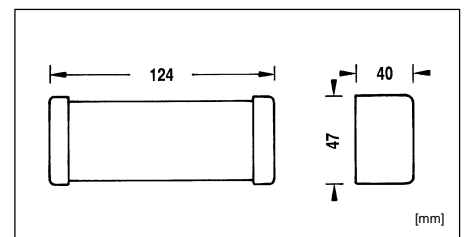
Gehäuse: Korrosionsfreier Edelstahl mit schwarzen Endkappen oder korrosionsfreier Edelstahl, weiß pulverbeschichtet mit weißen Endkappen

Lichtabdeckung: Bruchsicheres Polycarbonat

Elektrik: Vorverdrahtet mit Wippschalter

Leuchtmittel (gehört nicht zum Lieferumfang): Soffitte 12 / 24 V, 10 W, SV 8,5 - 8

Montage: Mit 2 Schrauben max. Ø 4 mm



Type / Typ	Part No. / Bestell-Nr.		kg
Bulb to be ordered separately / Leuchtmittel extra bestellen	black / schwarz	white / weiß	
	12 / 24 V		
1 x 10 W	3123072	3123032	0,09

Spare parts / Ersatzteile	Part No. / Bestell-Nr.
Lamp / Leuchtmittel	12 V, 10 W 90400177 24 V, 10 W 90400191

Interior Lights / Innenleuchten



Batten light for surface mounting "ANTIBES"

Housing: Phosphated steel sheet, end caps white plastic

Reflector: Aluminium, highly polished

Diffuser: Frosted acrylic

Electric: Prewired, cable insert from rear, rocker type switch, vibrationproof lamp holder, reversed polarity and "no load" protected

Radio interference suppression: Protection better than "K", circuit interference - free, no emitting of radiation, silent operation

Lamp (included): Fluorescent tube 8 W G 5

Mounting: With 2 screws max. Ø 4 mm

Innenleuchte, Aufbau "ANTIBES"

Gehäuse: Phosphatiertes Stahlblech mit weißen Endkappen aus Kunststoff

Reflektor: Hochglanzpoliertes Aluminium

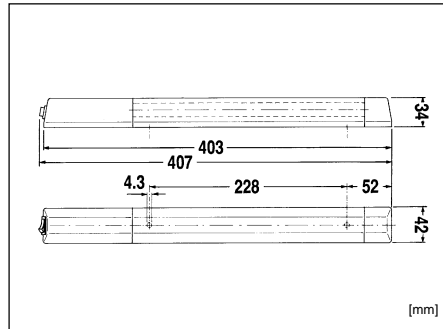
Lichtabdeckung: opalmatt

Elektrik: Vorverdrahtet mit Kabeleinführung von der Rückseite, Wippschalter, erschütterungsgeschützter Lampenfassung, verpol- und leerlauf-sicher

Funktentstörung: Funkentstörgrad besser als „K“, störfrei, störstrahlungsfrei, geräuschlose Arbeitsweise

Leuchtmittel (gehört zum Lieferumfang): Leuchtstofflampe 8 W, G 5

Montage: Mit 2 Schrauben max. Ø 4 mm



Spare parts / Ersatzteile	Part No. / Bestell-Nr.
Lamp / Leuchtmittel	90400248
Diffuser / Lichtabdeckung	23145703
Switch / Schalter	90200402
Cap / Kappe	23145701

Type / Typ	Part No. / Bestell-Nr.		kg	
	12 V	24 V		
1 x 8 W	without diffuser / ohne Abdeckung	3145705	3145706	0,21
	with diffuser / mit Abdeckung	3145707	3145708	0,26



Transistorized fluorescent interior light - recessed "MIAMI"

Housing: Phosphated and galvanized steel sheet
Diffuser / Rim: Rigid, seawater- and heat resistant acrylic

Electric: Prewired, rocker type switch (1 x 8 W) or stage selector switch (2 x 8 W), vibrationproof lampholder, reversed polarity and "no load" protected

Radio interference suppression: No circuit interference, protection better than "K", silent operation

Lamps (included): Fluorescent tube 8 W, G 5

Mounting: With 4 screws max. Ø 4 mm hidden by diffuser

Transistorgesteuerte Innenleuchte, Einbau "MIAMI"

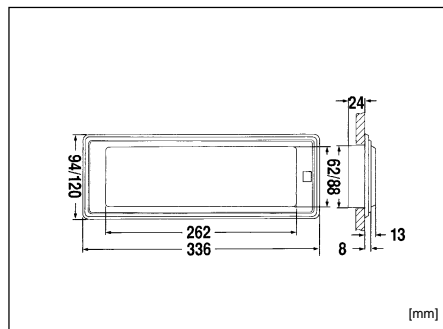
Gehäuse: Sendzimmertes und verzinktes Stahlblech
Lichtabdeckung / Rahmen: Bruchsicherer, see-wasser- und hitzebeständiger Kunststoff

Elektrik: Vorverdrahtet, einpoliger Wippschalter; bei 2 x 8 W als Stufenschalter. Rüttelsichere Lampenfassung, Verpol- und Leerlauf-sicher

Funktentstörung: Keine Beeinträchtigung elektronischer Geräte, Funkentstörgrad besser als "K". Geräuschloser Betrieb

Leuchtmittel (gehört zum Lieferumfang): Leuchtstofflampe 8 W, G 5

Montage: Mit 4 Schrauben max. Ø 4 mm durch Lichtabdeckung verdeckt



Spare parts / Ersatzteile	Part No. / Bestell-Nr.
3 - way switch / Umschalter	2 x 8 W 90200491
2 - way switch / Ausschalter	1 x 8 W 90200402
Diffuser / Lichtabdeckung	2 x 8 W 23145503
Diffuser / Lichtabdeckung	1 x 8 W 23145604
Lamp / Leuchtmittel	90400248

Type / Typ	Part No. / Bestell-Nr.		kg
	12 V	24 V	
1 x 8 W	3145601	3145602	0,46
2 x 8 W	3145501	3145502	0,61

Interior Lights / Innenleuchten

12 V

24 V

Economic

G 5



8 W

Transistorized fluorescent interior light, surface "MALAGA"

Housing: High quality plastic

Reflector: Aluminium, highly polished

Diffuser: Acrylic glass, focusing prisms for excellent light distribution

Electric: Sliding switch integrated in diffuser with self-cleaning contacts, vibrationproof bulb holder, protected against inversed polarity and "no load" destruction. Spade connection 6.3 mm, cable entry from rear

Radio interference suppression: Specially developed for use on board, protection better than "K"

Lamp (included): Fluorescent tube warm white 8 W, G 5, light output equivalent to a 25 W incandescent lamp

Mounting: With 2 screws max. Ø 4 mm

Transistorgesteuerte Innenleuchte, Aufbau "MALAGA"

Gehäuse: Hochwertiger Kunststoff

Reflektor: Aluminium hochglanzpoliert

Lichtabdeckung: Acrylglas klar, lichttechnisch optimale Prismatic für größte Lichtausbeute

Elektrik: Integrierter Schiebeschalter mit selbstreinigenden Kontakten in der Lichtabdeckung, rüttelsichere Lampenfassungen.

Verpolschutzeinrichtung zur Verhinderung von Schäden bei falscher Installation. Leerlaufsicher. Anschluß mit zwei Flachsteckhülsen 6,3 mm, Kabeleinführung von hinten

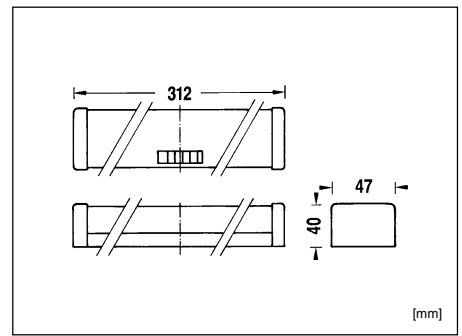
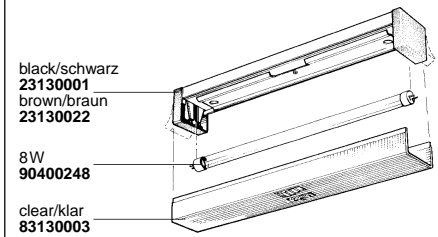
Funktstörung: Speziell für den Bordbereich entwickelt, Funkentstörungsgrad besser als „K“. Geräuschlose Arbeitsweise

Leuchtmittel (gehört zum Lieferumfang): Die Warmtonleuchtstofflampe 8 W, G 5 erreicht den Ausleuchtungswert einer herkömmlichen 25 Watt - Glühlampe

Montage: Mit zwei Schrauben Ø 4 mm

Type / Typ		Part No. / Bestell-Nr.		kg
		12 V	24 V	
1 x 8 W	Decor brass / Messingdekor	3130042	3130043	0,30
	Decor silver / Silberdekor	3130072	3130073	

Spare Parts / Ersatzteile



12 V

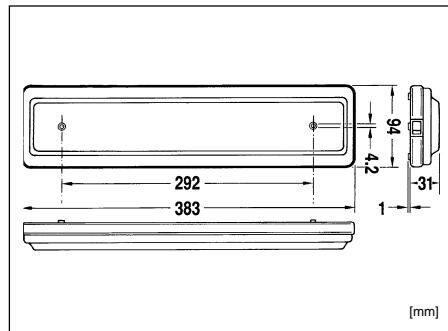
24 V

Economic

G 5



8 W



Transistorized fluorescent interior light, surface "MALTA"

Housing: Thermoplastic (ABS), nonmagnetic, corrosion- and vibrationproof

Diffuser: Frosted acrylic; rim without decor, real brass polished and lacquered or aluminium

Electric: Prewired with 2 flexible connection cords appr. 160 mm, single pole rocker switch with alternative mode of operation, vibrationproof lamp holder, protected against inversed polarity and "no load" destruction

Radio interference suppression: Specially developed for use on board, protection better than "K", silent operation

Lamps (included): 2 fluorescent tubes white 8 W G 5, Ø 16 mm, L 288 mm; light output with 2 x 8 W equivalent to a 50 W incandescent lamp

Mounting: 2 screws max. Ø 4.2 mm through the diffuser, no dismantling necessary

Transistorgesteuerte Innenleuchte, Aufbau "MALTA"

Gehäuse: Thermoplastik (ABS) amagnetisch, korrosions- und erschütterungsgeschützt

Lichtabdeckung: Acrylglas matt, Rahmen aus massivem poliertem und schutzlackiertem Messing oder Aluminium

Elektrik: Vorverdrahtet mit zwei flexiblen Anschlußleitungen ca. 160 mm lang, einpoliger Wippschalter Einzel- oder Tandemschaltung; Erschütterungsgeschützte Lampenfassung; Verpolsungsschutzeinrichtung, leerlaufsicher

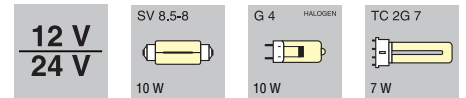
Funktstörung: Speziell für den Bordbetrieb entwickelt. Funkentstörgrad besser als „K“. Geräuschlose Arbeitsweise

Leuchtmittel (gehört zum Lieferumfang): 2 Leuchtstofflampen 8 W G 5, Ø 16 mm, L 288 mm, Lichtaustritt mit 2 x 8 W entspricht ca. 50 W einer herkömmlichen Glühlampe

Montage: Zwei Schrauben mit max. Ø 4,2 mm durch die Lichtabdeckung, kein Auseinanderbau notwendig

Type / Typ		Part No. / Bestell-Nr.		kg
		12 V	24 V	
2 x 8 W white / weiß	real brass rim / Messingring	3145301	3145302	0,5
	stainless steel rim / Edelstahlring	3145305	3145306	
1 x 8 W white / weiß + 1 x 8 W red / rot	real brass rim / Messingring	3145313	3145314	
	stainless steel rim / Edelstahlring	3145317	3145318	

Spare parts / Ersatzteile		Part No. / Bestell-Nr.
3 - way switch / 3 - Wege Umschalter		90200491
Diffuser /	brass / Messing	83145305
Lichtabdeckung	stainless steel / Edelstahl	83145306
Lamp /	white / weiß	90400248
Leuchtmittel	red / rot	83145309



Interior lights, surface mounted "BALTIC"

Housing: High quality plastic, rim colours: white, gold or chrome

Diffuser: High quality plastic, opaque or crystal

Electric: Prewired, built-in rocker type switch, protected against reverse polarity and connection under no load

Radio Interference Suppression: Protection as per VDE, silent operation

Lamp (included): Festoon bulb 12 V or 24 V / 10 W or halogen bulb 12 V / 10 W, G 4 or tubular compact fluorescent lamp 7 W, 2 G 7

Innenleuchten, Aufbau „BALTIC“

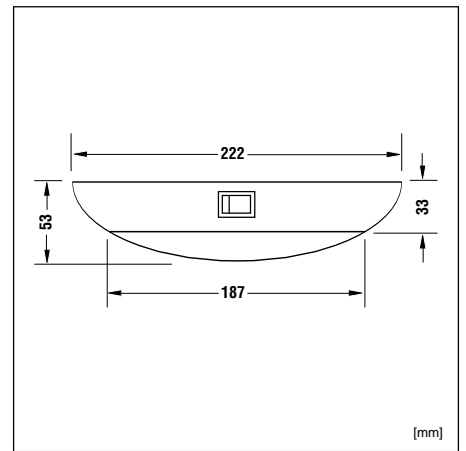
Gehäuse: Hochwertiger Kunststoff, Außenring weiß-, gold- oder chromfarbig

Lichtabdeckung: Hochwertiger Kunststoff, opak oder kristall

Elektroinstallation: Vorverdrahtet, eingebauter Wippschalter; verpol- und leerlaufsicher

Funkentstörung: Funkentstört nach VDE, geräuschlose Arbeitsweise

Leuchtmittel (gehört zum Lieferumfang): Soffitten 12 V oder 24 V / 10 W oder Halogen Glühlampe 12 V / 10 W, G 4 oder Kompakt - Leuchtstofflampe 7 W, 2 G 7



Type / Typ	Part No. / Bestell-Nr.						
	Rim / Außenring Diffuser / Lichtabdeckung	white / weiß opaque / opak	gold / gold opaque / opak	chrome / chrom opaque / opak	white / weiß crystal / kristall	gold / gold crystal / kristall	chrome / chrom crystal / kristall
Halogen bulb / Halogenlampe 1 x 12 V / 10 W		3129001	3129201	3129101	3129051	3129251	3129151
Festoon bulb / Soffitte 2 x 12 V / 10 W		3129011	3129211	3129111	3129061	3129261	3129161
Festoon bulb / Soffitte 2 x 24 V / 10 W		3129021	3129221	3129121	3129071	3129271	3129171
TC 1 x 12 V / 7 W		3129031	3129231	3129131	-	-	-
TC 1 x 24 V / 7 W		3129041	3129241	3129141	-	-	-

Spare parts / Ersatzteile Lamp / Leuchtmittel	Part No. / Bestell-Nr.
Halogen bulb / Halogenlampe 12 V / 10 W	90400437
Festoon bulb / Soffitte 12 V / 10 W	90400177
Festoon bulb / Soffitte 24 V / 10 W	90400191
TC 2G 7 7W	90400525

Transistorized Interior Lights / Transistorgesteuerte Innenleuchten

12 V
24 V

115 V
120 V

Economic



Fluorescent transistorized interior lights, surface mounted or recessed "① SYDNEY, ② AUCKLAND "

Housing:

Type 3137: Phosphated steel sheet, powder coated and stove enamelled white up to 70 - 80 µm

Type 3142: Real brass

Diffuser: Type 3137: Frosted acrylic

Type 3142: Frosted polycarbonate

Both types ring brass polished and lacquered or stainless steel polished

Reflector: Highly polished aluminium

Electric: Lights are protected against inverted polarity and "no load" destruction, spade connection 6.3 mm. Type 3137 also available for alternative operating voltages (see table)

Radio interference suppression (with DC operation): Electronic specially developed for use on board, protection better than "K", no emitting of radiation, silent operation

Cable insert: 1 resp. 2 nylon sockets for max. cable Ø 11 mm

Lamps (included): Type 3137: Tubular compact tube, 9 W, 2 G 7, L 167 mm, light output equivalent to a 60 W incandescent lamp

Type 3142: Tubular compact tube, 5 W, 2 G 7, L 107 mm, light output equivalent to a 25 W incandescent lamp. Life duration of the lamps appr. 5000 hours

Transistorgesteuerte Innenleuchten, Auf- oder Einbau

"① SYDNEY, ② AUCKLAND "

Gehäuse: Typ 3137: Phosphatiertes Stahlblech allseitig weiß pulverbeschichtet 70 - 80 µm Schichtdicke

Typ 3142: Messing

Abdeckung: Hochglanzpoliertes Schutzlackiertes Messing oder hochglanzpolierter Edelstahl

Lichtabdeckung: bruchsicherer, wärme- und seewasserbeständiger Kunststoff

Reflektor: Hochglanzpoliertes Aluminium

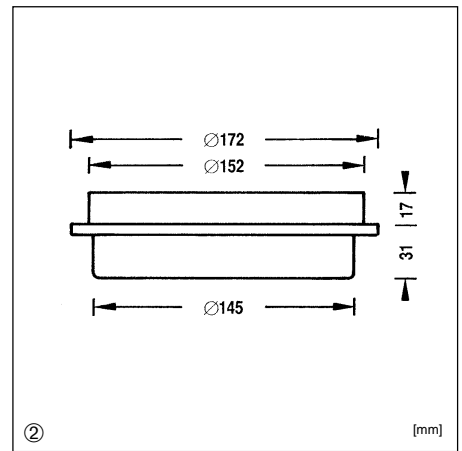
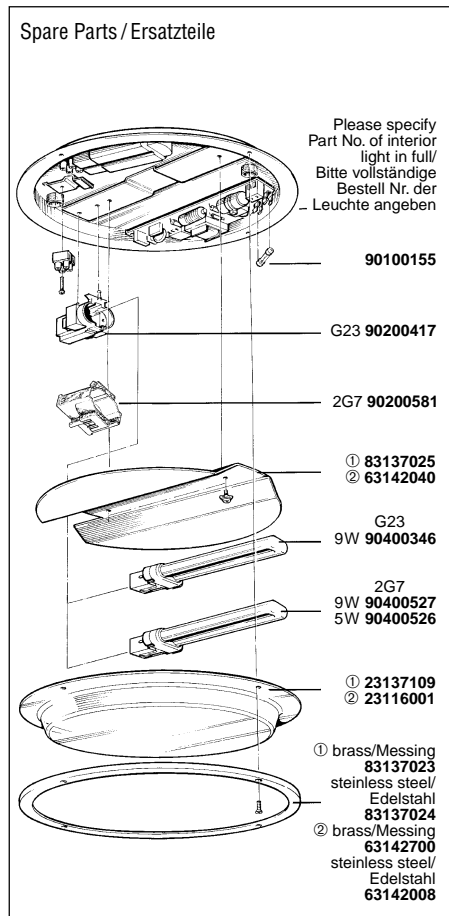
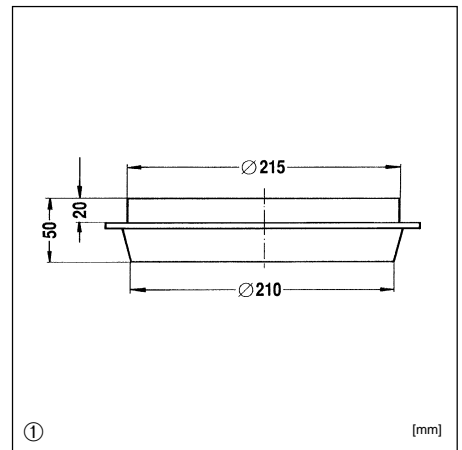
Elektrik: Verpolschutzeinrichtung zur Verhinderung von Schäden bei falscher Installation, leerlaufsicher, Anschluß durch Flachsteckhülsen 6,3 mm. Typ 3137 auch für alternative Betriebsspannungen lieferbar (siehe Tabelle)

Funkentstörung (bei DC Betrieb): Speziell für den Bordbetrieb entwickelt, Funkentstörgrad besser als „K“, störstrahlungsfrei, geräuschlose Arbeitsweise

Kabeleinführung: 1 bzw. 2 Nylonverschraubungen, Kabel mit max. 11 mm Ø

Leuchtmittel (gehören zum Lieferumfang): Typ 3137: Tubular - Kompakt - Leuchtstofflampe, 9 W, 2 G 7, L 167 mm, Lichtausbeute entspricht einer herkömmlichen Glühlampe mit 60 W.

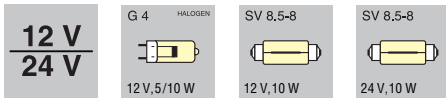
Typ 3142: Tubular - Kompakt - Leuchtstofflampe, 5 W, L 107 mm, 2 G 7, Lichtausbeute entspricht einer herkömmlichen Glühlampe mit 25 W. Lebensdauer dieser Lampen ca. 5000 h



Type / Typ		Part No. / Bestell-Nr.			kg
		socket / Fassung	brassring / Messingring	stainless steel ring / Edelstahlring	
① 1 x 9 W	12 V =	2G 7	3137110	3137126	1,00
	24 V =	2G 7	3137111	3137127	
	12 V = / 115 V ~ 60 Hz	2G 7	3137112	3137128	1,40
	12 V = / 230 V ~ 50 Hz	2G 7	3137118	3137134	
	24 V = / 115 V ~ 60 Hz	2G 7	3137113	3137129	
	24 V = / 230 V ~ 50 Hz	2G 7	3137119	3137135	
	115 V ~ 60 Hz	G 23	3137120	3137136	
230 V ~ 50 Hz	G 23	3137123	3137139		
① 2 x 9 W	12 V =	2G 7	3137141	3137143	1,03
	24 V =	2G 7	3137142	3137144	
② 1 x 5 W	12 V =	2G 7	3142110	3142114	0,50
	24 V =	2G 7	3142111	3142115	

Other voltages on special request / Andere Spannungen auf Anfrage

Interior Lights / Innenleuchten



Interior lights, surface mounted "COMO"

Housing ring: Real brass polished and lacquered, or stainless steel, or lacquered white

Base plate: White polyester thermoplastic (PBT), nonmagnetic, corrosion- and vibrationproof

Diffuser: Frosted polycarbonate

Electric: Prewired with 2 flexible connection cords appr. 100 mm, single pole rocker switch

Lamps (included): halogen bulb 12 V, 5 / 10 W, G 4 or 2 festoon bulbs 12 / 24 V, 10 W, S 8,5 - 8

Mounting: With 4 screws max. Ø 4.2 mm

Innenleuchten, Aufbau "COMO"

Gehäuse ring: Massiver, hochglanzpolierter Messingring mit Schutzlackierung oder Edelstahlring oder weiß lackierter Ring

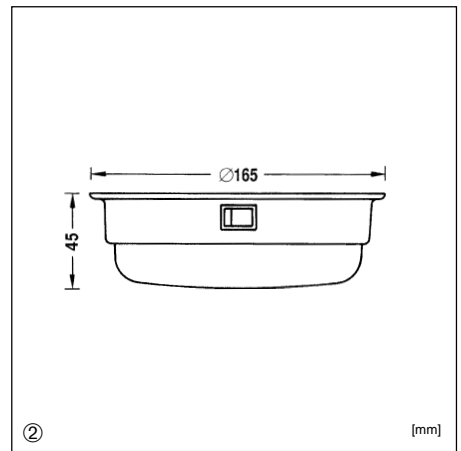
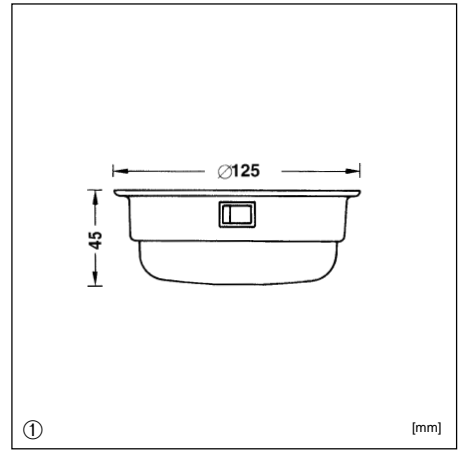
Rückwand: Weißer, hochwertiger Kunststoff, amagnetisch, korrosions- und erschütterungsgeschützt

Lichtabdeckung: Polycarbonat opal

Elektrik: Vorverdrahtet mit zwei flexiblen Anschlußleitungen ca. 100 mm lang, einpoliger Wippschalter

Leuchtmittel (gehört zum Lieferumfang): Halogenlampe 12 V, 5 / 10 W, G 4 oder zwei Soffittenlampen 12 / 24 V, 10 W, S 8,5 - 8

Montage: Mit 4 Schrauben max. Ø 4,2 mm



Type / Typ		Part No. / Bestell-Nr.
①	1 x 5 W / 12 V Halogen	brass / Messing 3124203
	1 x 10 W / 12 V	brass / Messing 3124201
	1 x 10 W / 12 V	stainless steel / Edelstahl 3124204
	1 x 10 W / 12 V	white / weiß 3124213
	1 x 10 W / 24 V	brass / Messing 3124202
②	1 x 10 W / 12 V Halogen	brass / Messing 3124303
	2 x 10 W / 12 V	brass / Messing 3124301
	2 x 10 W / 12 V	stainless steel / Edelstahl 3124304
	2 x 10 W / 12 V	white / weiß 3124313
	2 x 10 W / 24 V	brass / Messing 3124302

Spare parts / Ersatzteile	Part No. / Bestell-Nr.
Halogen bulb / Halogenlampe 12 V / 5 W	90400436
Halogen bulb / Halogenlampe 12 V / 10 W	90400437
Festoon bulb / Soffittenlampe 12 V / 10 W	90400177
Festoon bulb / Soffittenlampe 24 V / 10 W	90400191
Switch / Schalter	90200402
Diffuser / Lichtabdeckung Ø 110 mm	63124203
Diffuser / Lichtabdeckung Ø 150 mm	63124303
Ring / Ring Ø 110 mm	63124201
Ring / Ring Ø 150 mm	63124301

Halogen Interior Lights / Halogen Innenleuchten

12 V

Halogen



Halogen interior lights - recessed and for surface mounting "MONTE CARLO"

Housing: Rigid, seawater and heat resistant polycarbonate

Diffuser: Clear polycarbonate, protects against direct contact with the hot bulb. The shade model allows modifying the beam direction

Electric: Sliding switch and prewired with 100 mm connection cable

Lamp (included): Halogen lamp 12 V / 5 W, G 4

Mounting: Recessed version with clips, surface version with two screws Ø 3 mm

Halogen Innenleuchten, Einbau/ Aufbau "MONTE CARLO"

Gehäuse: Bruchsicherer, seewasser- und hitzebeständiger Kunststoff

Lichtabdeckung: Prismatisch klar, verhindert die Berührung mit dem heißen Leuchtmittel. Bei der Version mit Blende kann durch Drehen um 360° die Lichtrichtung verändert werden

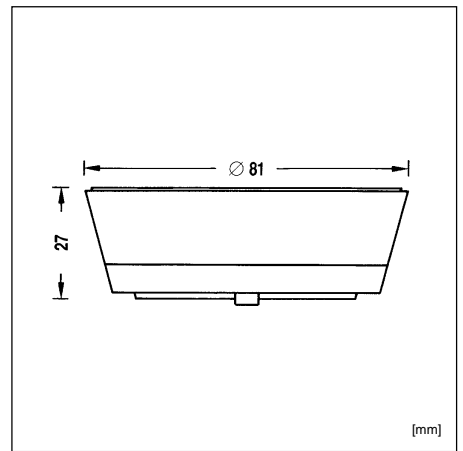
Elektrik: Ausgerüstet mit Schiebeschalter und 100 mm Anschlußleitung

Leuchtmittel (gehört zum Lieferumfang):

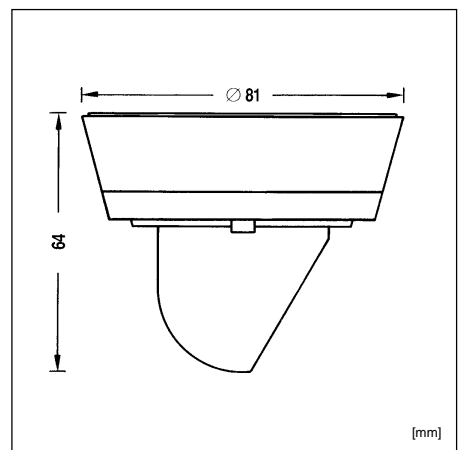
Halogenleuchte 12 V / 5 W, G 4

Montage: Einbauversion mit Klemmfedern, Aufbauversion mit zwei Schrauben Ø 3 mm

Spare parts / Ersatzteile	Part No. / Bestell-Nr.
Bulb / Glühlampe, 12 V / 5 W Halogen	90400436

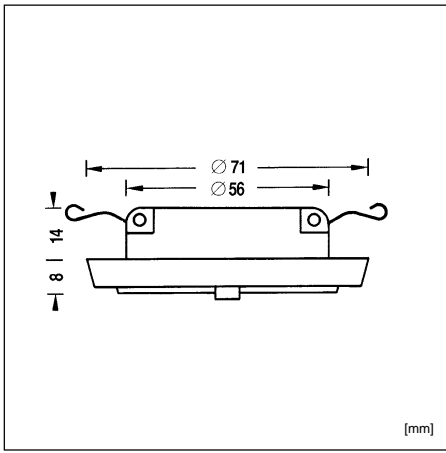


Type / Typ	Part No. / Bestell-Nr.		
	white / weiß	chrome / chrom	brass / messing
12 V Surface, conical / Aufbauleuchte, konisch	3109012	3109112	3109212

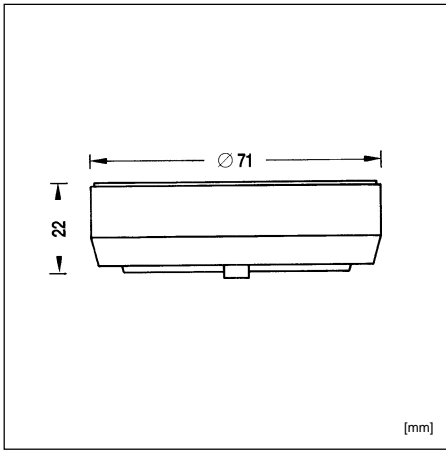


Type / Typ	Part No. / Bestell-Nr.		
	white / weiß	chrome / chrom	brass / messing
12 V Surface, conical with shade / Aufbauleuchte, konisch mit Blende	3109042	3109142	3109242

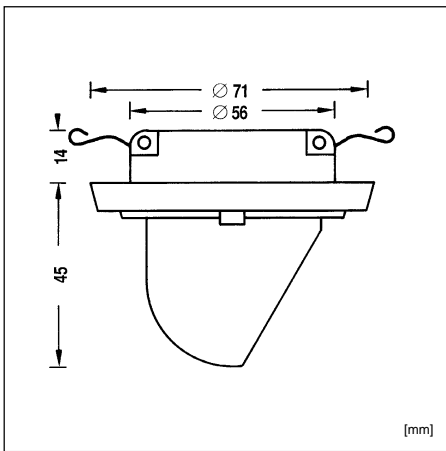
Halogen Interior Lights / Halogen Innenleuchten



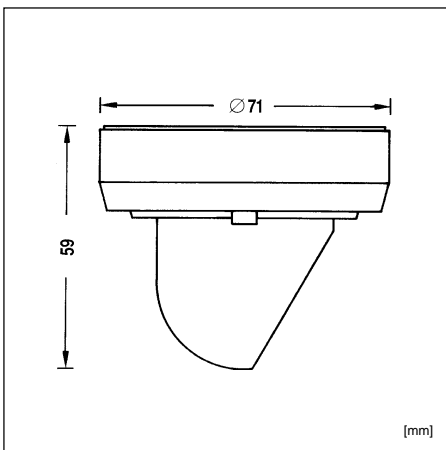
Type / Typ	Part No. / Bestell-Nr.		
12 V	white / weiß	chrome / chrom	brass / messing
1 x 5 W Recessed / Einbauleuchte	3109001	3109101	3109201



Type / Typ	Part No. / Bestell-Nr.		
12 V	white / weiß	chrome / chrom	brass / messing
1 x 5 W Surface / Aufbauleuchte	3109010	3109110	3109210



Type / Typ	Part No. / Bestell-Nr.		
12 V	white / weiß	chrome / chrom	brass / messing
1 x 5 W Recessed with shade / Einbauleuchte mit Blende	3109030	3109130	3109230



Type / Typ	Part No. / Bestell-Nr.		
12 V	white / weiß	chrome / chrom	brass / messing
1 x 5 W Surface with shade / Aufbauleuchte mit Blende	3109040	3109140	3109240

Halogen Interior Lights / Halogen Innenleuchten

12 V	Halogen	G 4	G 4
		10 W	20 W

Halogen interior lights, recessed "KRETA, KORFU, RHODOS, IOS"

Housing: Rigid, seawater and heat resistant polycarbonate

Diffuser: KORFU, RHODOS and IOS can be fitted with glass diffuser (extra). KRETA standard with clear glass diffuser

Electric: Prewired with 300 mm connection cable

Lamp (included): Halogen bulb 12 V / 10 W, G 4

Mounting: With three screws \varnothing 3 mm or with clip

Halogen Innenleuchten, Einbau "KRETA, KORFU, RHODOS, IOS"

Gehäuse: Bruchsicherer, seewasser- und hitzebeständiger Kunststoff

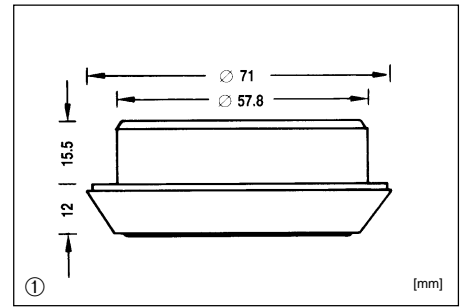
Lichtabdeckung: Für KORFU, RHODOS und IOS Glasabdeckungen als Extra erhältlich. KRETA serienmäßig mit Glasscheibe klar

Elektrik: Vorverdrahtet mit 300 mm Anschlußleitung

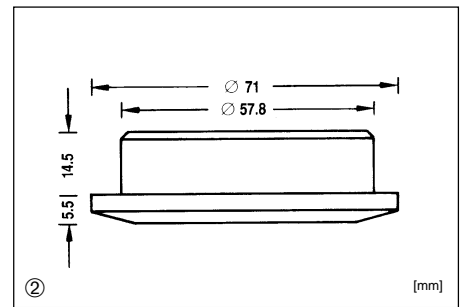
Leuchtmittel (gehört zum Lieferumfang):

Halogenleuchte 12 V / 10 W, G 4

Montage: Mit 3 Schrauben \varnothing 3 mm oder mit Klemmfeder



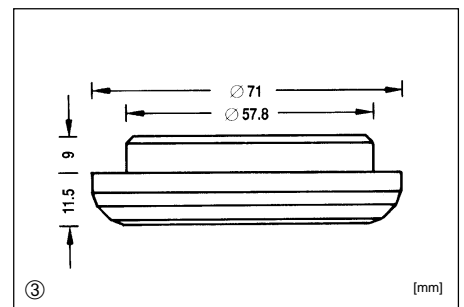
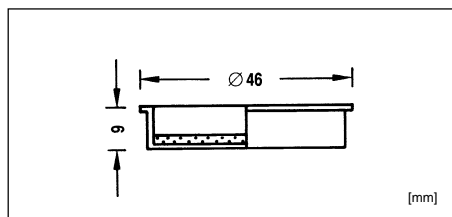
Type / Typ	Part No. / Bestell-Nr.		
	Kreta	white / weiß	chrome / chrom
1 x 10 W	3201211	3201213	3201214
1 x 20 W	3201221	3201223	3201224



Type / Typ	Part No. / Bestell-Nr.		
	Korfu	white / weiß	chrome / chrom
1 x 10 W	3202211	3202213	3202214
1 x 20 W	3202221	3202223	3202224

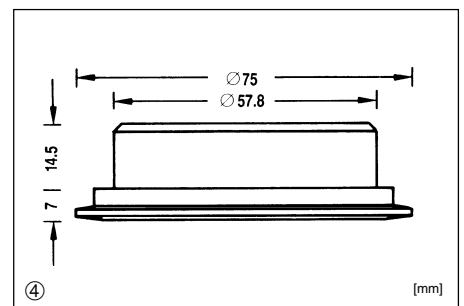


Extras		Part No. / Bestell-Nr.	
② ③ ④		clear	opak
1 x 10 W	Glass diffuser / Lichtabdeckung	3601601	3601611



Type / Typ	Part No. / Bestell-Nr.		
	Rhodos	white / weiß	chrome / chrom
1 x 10 W	3202111	3202113	3202114
1 x 20 W	3202121	3202123	3202124

Spare parts / Ersatzteile		Part No. / Bestell-Nr.
① - ④		
Bulb / Glühlampe, 12 V / 10 W Halogen		90400437
Bulb / Glühlampe, 12 V / 20 W Halogen		90400234



Type / Typ	Part No. / Bestell-Nr.		
	ios	white / weiß	chrome / chrom
1 x 10 W	3202311	3202313	3202314
1 x 20 W	3202321	3202323	3202324

Cabin Lights / Kabinenleuchten

12 V

24 V

BA 15d



25 W

Cabin light "RIMINI"

Housing: Polished brass, lacquer protected

Reflector: Adjustable in all directions

Electric: Built-in push button switch, 2-pole screw terminal

Cable insert: From rear

Lamp (not included): Ball shaped bulb, socket BA 15d

Mounting: By means of 2 screws max. Ø 4 mm

Kabinenleuchte "RIMINI"

Gehäuse: Messing poliert und schutzlackiert

Reflektor: Allseitig verstellbar

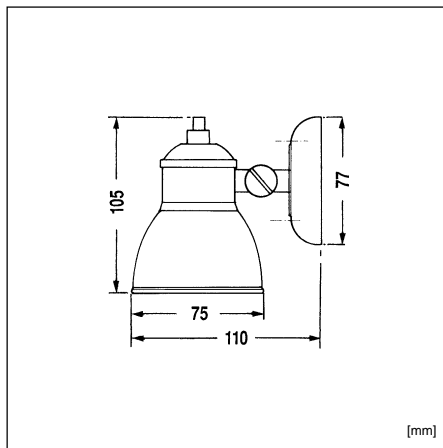
Elektrik: Eingebauter Druckschalter, Schraubanschluß 2polig

Kabeleinführung: Von hinten

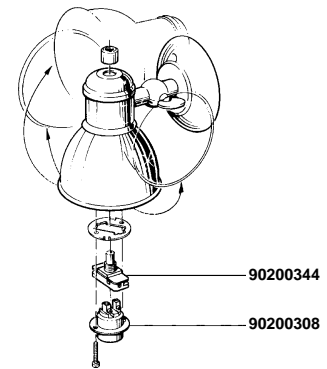
Leuchtmittel (gehört nicht zum Lieferumfang):

Kugelform Glühlampe mit Sockel BA 15d

Montage: Mit 2 Schrauben Ø 4 mm



Spare Parts / Ersatzteile



12 V

Halogen

G 4



10 W

Cabin lights "GOTHENBURG"

Housing: Brass, gold or chromium plated

Electric: Incorporated rocker switch and about 5 cm cable

Lamp (included): Halogen bulb 12 V / 10 W, G 4

Mounting: By means of two matching screws of max. Ø 5 mm (not included)

Kabinenleuchten "GOTHENBURG"

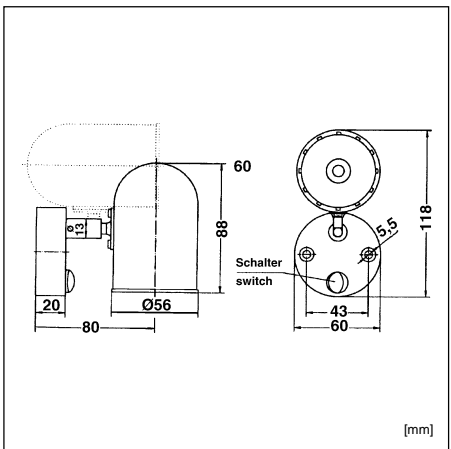
Gehäuse: Messing vergoldet oder verchromt

Elektrik: Eingebauter Wippschalter, Anschlußleitung

Leuchtmittel (gehört zum Lieferumfang):

Halogenleuchte 12 V / 10 W, G 4

Montage: Mit 2 Schrauben Ø 5 mm (gehören nicht zum Lieferumfang)



Type / Typ	Part No. / Bestell-Nr.	kg
1 x 10 W	12 V	0,20
gold plated / vergoldet	3133220	
chromium plated / verchromt	3133320	

Spare parts / Ersatzteile	Part No. / Bestell-Nr.	
Bulb / Glühlampe	12 V / 10 W	90400437

