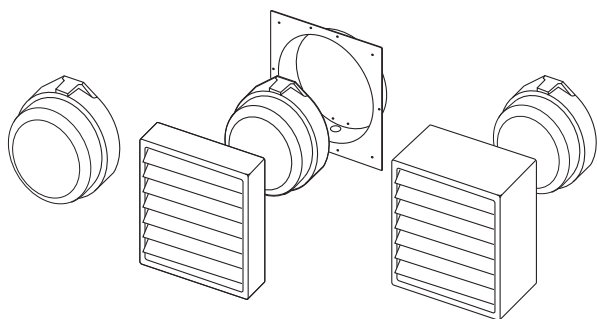


# AVH 11-series

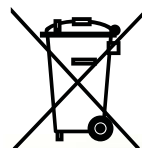
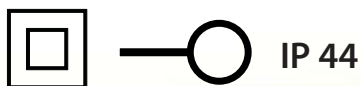


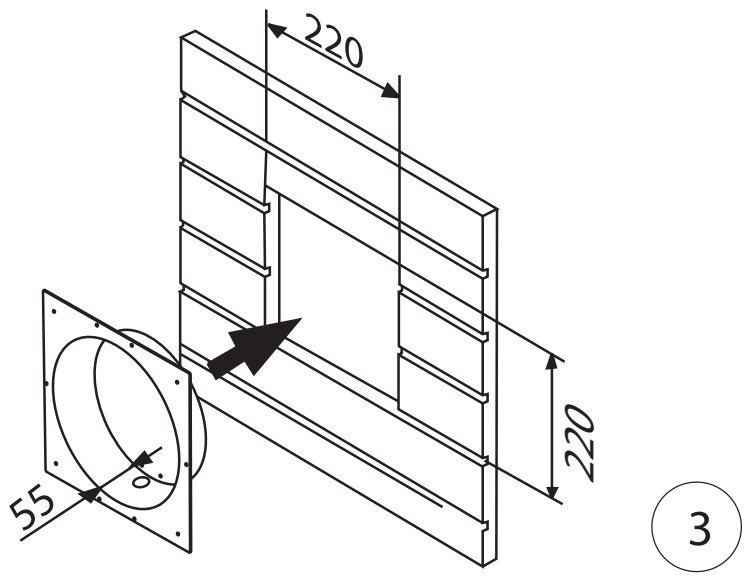
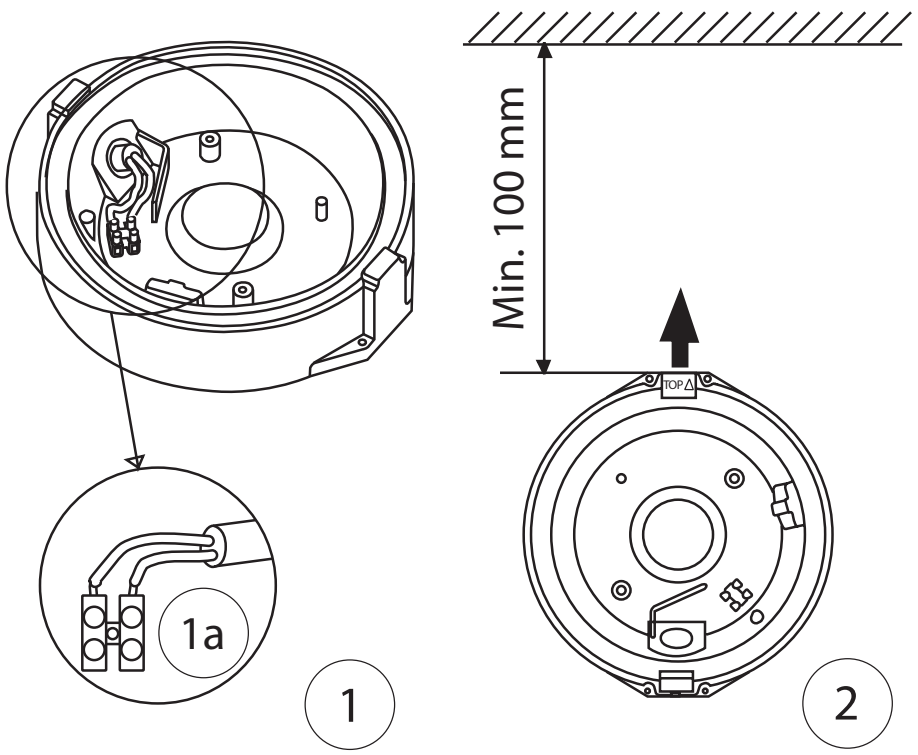
**RUS** Инструкция по эксплуатации

AVH 11  
 $t_a$  125°C

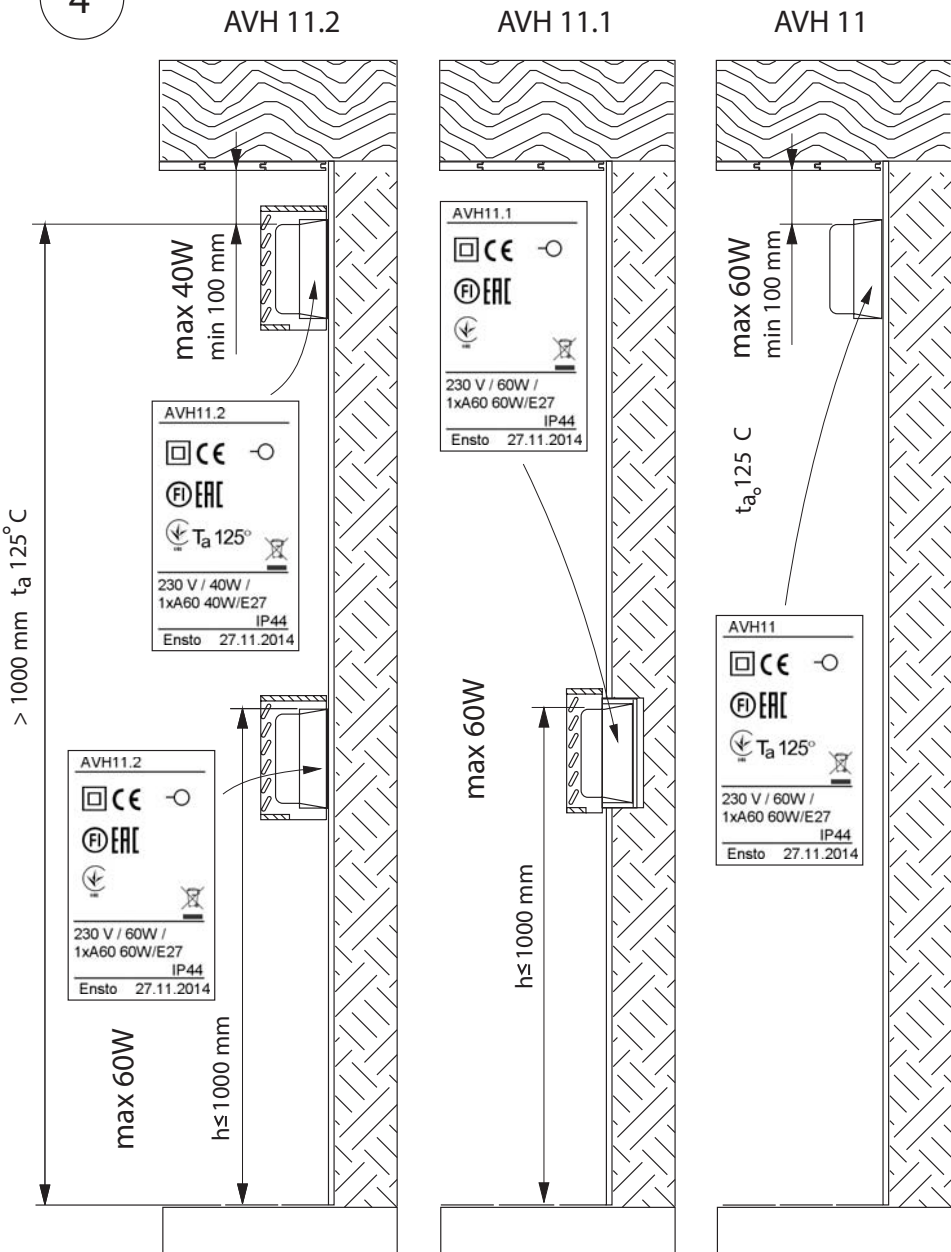
AVH 11.1

AVH 11.2  
 $t_a$  125°C





4



RUS

## 1. ОБЩЕЕ

Светильник для сауны, который может быть использован также для раздевалки, комнаты для беседы, а также снаружи на балконе и террасе.

ЭТУ ИНСТРУКЦИЮ СОХРАНЯТЬ И ИСПОЛЬЗОВАТЬ В БУДУЩЕМ ПРИ МОНТАЖЕ И ОБСЛУЖИВАНИИ.

СВЕТИЛЬНИК МОЖЕТ УСТАНАВЛИВАТЬ ТОЛЬКО ЧЕЛОВЕК, ОБЛАДАЮЩИЙ ДОСТАТОЧНОЙ ПРОФЕССИОНАЛЬНОЙ КВАЛИФИКАЦИЕЙ.

ПРИМЕНЯТЬ ТОЛЬКО УКАЗАННЫЕ НА СВЕТИЛЬНИКЕ ИСТОЧНИК СВЕТА И МОЩНОСТЬ (СМ ПУНКТ 3).

## 2. МОНТАЖ И ОБСЛУЖИВАНИЕ

*Отключить ток до начала монтажа и обслуживания.*

- Светильник нельзя устанавливать на потолке. При скрытом и поверхностном монтаже обратить внимание на то, что светильник нельзя устанавливать ближе, чем в 10 см от поверхности потолка, см рисунок 2.
- Светильник нельзя устанавливать над каменкой и на расстоянии ближе чем 0,5 м по горизонтали от печки.
- Светильник устанавливается так, чтобы надпись –TOP была сверху рисунок 2.
- Если светильник устанавливают в парной комнате на высоте свыше 1 м, его следует присоединять кабелем, который выдерживает как минимум 180 °С, напр.
- Снять стекло, надавливая на пружину вниз и одновременно поднимая стекло.

**ИСТОЧНИКИ СВЕТА И ВЫСОТА УСТАНОВКИ, см. рисунок 4**

AVH 11	предназначен для поверхностного монтажа. Max 60W, $t_a$ 125°.
AVH 11.1	предназначен для скрытого монтажа ( $\leq 1$ m), к светильнику прилагается монтажная рама и решётка. Монтажную трубу присоединяют к монтажной раме, напр. с помощью центрального штуцера. Для установки монтажной рамы в панельной стене должно быть отверстие 220 мм x 220 мм, см. рисунок 3. Светильник крепят к монтажной раме находящимися в пакете принадлежностей длинными винтами, решётка крепится к монтажной раме короткими винтами. Источник света макс. 60Вт, см. рисунок 3.
AVH 11.2	предназначен для поверхностного монтажа, к светильнику прилагается решётка. Источник света макс. 40 Вт, (60 Вт, $\leq 1$ m), см. рисунок 3.

**ПОДКЛЮЧЕНИЕ, см. рисунок 1а**

- Подключить нулевой провод к клемме N и фазовый провод к клемме L.
- Стеклокый колпак крепится следующим образом: край колпака вставляется в углубление в корпусе на месте надписи –TOP, пружину нажимают вниз и колпак устанавливают на место.

### **3. ЗАМЕНА ПОМЕТКИ ОБОЗНАЧЕНИЯ МОЩНОСТИ**

Пометку с обозначением мощности можно поменять, если светильник AVH 11 или AVH 11.1 / AVH 11.2 установлены на высоте ниже 1 м. Прикрепить этикетку (Max.60Вт), находящуюся в пакете принадлежностей, поверх текста (Max40Вт), находящегося на крышке светильника.

### **СВЕДЕНИЯ О СЕРТИФИКАЦИИ**

Товар сертифицирован и соответствует требованиям нормативных документов.

#### **Контакты:**

Телефон: +7 812 954-65-00 (многоканальный)

E-mail: [info@seaes.ru](mailto:info@seaes.ru)

#### **Адрес:**

ООО "СИЭС"

наб. реки Екатерингофки д.29/31 Т

Санкт-Петербург, Россия

198035