

0403 LED

Взрывозащищенный светодиодный светильник. Ex eb mb IIC T6 Gb



Серия 0403 LED



Двойной модуль



Накладной монтаж



С красным фильтром

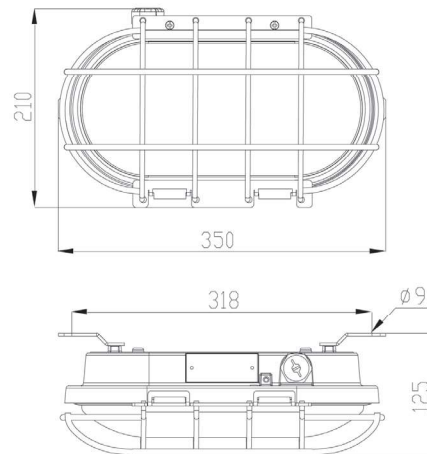


Радиатор LED модуля

Экономичный взрывозащищенный светодиодный светильник с уровнем взрывозащиты: Ex eb mb IIC T6 Gb. Компоненты светильников выполнены из высококачественных материалов: литой алюминиевый сплав, окрашенный в серый цвет, вибростойкая светодиодная матрица, кронштейны из нержавеющей стали.

Светильник может применяться во взрывоопасных зонах для зоны 1 на нефтедобывающих шельфовых платформах, буровых, перегрузочных нефтяных терминалах, морских танкерах.

Защитная решетка, цветные стекла, кронштейны для углового монтажа на стену или трубу могут поставляться по дополнительному заказу.



Напряжение:

230 Вольт, 50 Герц

Мощность и световой поток:

20 Ватт, 2000 Люмен

Температура и IP:

-30° С...+50° С; IP66

Срок службы:

70 000 часов

Подключение:

2x2x4,0 мм²+PE2x4,0 мм²

Корпус:

Модули – окрашенный литой алюминиевый сплав, устойчивый к воздействию морской воды; кронштейны – нержавеющая сталь

Оптика:

Закаленное боросиликатное стекло. Цветное стекло.

Кабельные вводы:

Полиамид M25 для кабеля \varnothing 6-15 мм.

Монтаж:

Кронштейн с двумя отверстиями для болта М6

Артикул	Наименование	Напряжение (В)	Мощность (Вт)	Световой поток (Лм)	L (мм)	W (мм)	H (мм)	Вес (кг)
44500201	0403 LED 20 2000 840 230 M25	230	20	2000	355	210	125	4,0