

## Изготовитель

Изготовитель: ООО «СИЭС»  
Адрес изготовителя: 198035, Россия, Санкт-Петербург, наб. реки  
Екатерингофки, д.29/31 Т  
Телефон: +7 (812) 954-65-00  
Сайт: www.seaes.ru  
E-mail: info@seaes.ru

Изготовитель оставляет за собой право вносить изменения в светильник, не противоречащие техническим характеристикам настоящего паспорта.

## Сертификаты соответствия

Светильник обладает свидетельством о типовом одобрении Российского Морского Регистра Судоходства и соответствует требованиям ТР ТС 004/2011 «О безопасности низковольтного оборудования», ТР ТС 020/2011 «Электromагнитная совместимость технических средств».

## Свидетельство и приемке

Светильник соответствует техническим условиям ТУ 27.40.39-001-27411085-2018 и признан годным к эксплуатации.

Дата выпуска

\_\_\_\_\_ (число, месяц, год)

ОТК

\_\_\_\_\_ (подпись или оттиск печати)

Товар сертифицирован.



# SEAES

## Светильник палубный SEAES T67-600

## ПАСПОРТ



Сделано в России

### Общие сведения

Настоящий паспорт предназначен для изучения и технической эксплуатации палубного светильника Seas T67-600 (далее по тексту – «Светильник»).

Универсальный водозащищенный светильник обладает светодиодным источником света и предназначен для освещения открытой палубы морских судов различного назначения. Рассчитан для работы в сети переменного тока с напряжением 220 В, частотой 50 Гц или в сети постоянного тока с напряжением 24 В, в зависимости от версии.

Светильник состоит из корпуса с защелкиваемыми клипсами из нержавеющей стали и ударопрочного плафона. Внутри корпуса установлена плата со светодиодным источником излучения и комплектующими элементами. Может быть дополнен аварийным комплектом питания или вторым контуром освещения.

### Технические характеристики



Наименование	Артикул	Напряжение, В	Мощность, Вт	Световой поток, лм
T67 600 LED 1500 HF OP PC 840 M20	67113081	200-260	1x13	1400
T67 600 LED 1500 HF B15 OP PC 840 M20	67113082	200-260	1x13+25 max	1400
T67 600 LED 1500 HF A3 OP PC 840 M20	67113083	200-260	1x13	1400
T67 600 LED 2000 HF OP PC 840 M20	67117081	200-260	1x17	2000
T67 600 LED 2000 HF B15 OP PC 840 M20	67117082	200-260	1x17+25 max	2000
T67 600 LED 2000 HF A3 OP PC 840 M20	67117083	200-260	1x17	2000
T67 600 LED 3000 HF OP PC 840 M20	67213081	200-260	2x13	2800
T67 600 LED 3000 HF OP B15 PC 840 M20	67213082	200-260	2x13+25 max	2800
T67 600 LED 3000 HF OP A3 PC 840 M20	67213083	200-260	2x13	2800

Наименование	Артикул	Напряжение, В	Мощность, Вт	Световой поток, лм
T67 600 LED 4000 HF OP PC 840 M20	67217081	200-260	2x17	4100
T67 600 LED 4000 HF B15 OP PC 840 M20	67217082	200-260	2x17+25 max	4100
T67 600 LED 4000 HF A3 OP PC 840 M20	67217083	200-260	2x17	4100
T67 600 LED 1500 HF 24 OP PC 840 M20	67207481	24	2x7	1400
T67 600 LED 3000 HF 24 OP PC 840 M20	67407481	24	4x7	2800

Наименование	Артикул	Длина, мм	Ширина, мм	Высота, мм	Вес, кг
T67 600 LED 1500 HF OP PC 840 M20	67113081	730	155	136	3,6
T67 600 LED 1500 HF OP B15 PC 840 M20	67113082	730	155	136	3,7
T67 600 LED 1500 HF OP A3 PC 840 M20	67113083	730	155	136	4,0
T67 600 LED 2000 HF OP PC 840 M20	67117081	730	155	136	3,6
T67 600 LED 2000 HF B15 OP PC 840 M20	67117082	730	155	136	3,7
T67 600 LED 2000 HF A3 OP PC 840 M20	67117083	730	155	136	4,0
T67 600 LED 3000 HF OP PC 840 M20	67213081	730	155	136	3,7
T67 600 LED 3000 HF B15 OP PC 840 M20	67213082	730	155	136	3,8
T67 600 LED 3000 HF A3 OP PC 840 M20	67213083	730	155	136	4,1
T67 600 LED 4000 HF OP PC 840 M20	67217081	730	155	136	3,7
T67 600 LED 4000 HF B15 OP PC 840 M20	67217082	730	155	136	3,8
T67 600 LED 4000 HF A3 OP PC 840 M20	67217083	730	155	136	4,1
T67 600 LED 1500 HF 24 OP PC 840 M20	67207481	730	155	136	3,7
T67 600 LED 3000 HF 24 OP PC 840 M20	67407481	730	155	136	3,8

Примечания:

- По запросу заказчика может быть произведен светильник с техническими характеристиками, не включенными в приведенный выше стандартный номенклатурный ряд, соответствующий настоящему паспорту (версии светильников без рассеивателя для светодиодного модуля имеют световой поток на 20% больше).
- Допуск на указанные значения мощности  $\pm 10\%$ .
- Качество электроэнергии должно соответствовать ГОСТ 32144-2013.
- Степень защиты IP соответствует ГОСТ 14254-96.
- Светильники с артикулами: 67113083, 67117083, 67213083, 67217083 оснащены аварийным комплектом питания с аккумуляторной батареей. Срок полного заряда батареи от сети переменного тока с напряжением 220 В при нормальных условиях эксплуатации – 24 часа.
- Время работы светильника в аварийном режиме (для версий с аварийным комплектом питания) – 3 часа.
- Диапазон рабочих температур: от  $-40^{\circ}\text{C}$  до  $+45^{\circ}\text{C}$ .
- Допуск на указанные значения веса  $\pm 10\%$ .

#### Комплект поставки

Светильник, шт.	1
Упаковка, шт.	1
Паспорт, шт.	1 на 5 светильников

#### Техника безопасности

- Установка и подключение светильника должно осуществляться персоналом, обладающим соответствующей квалификацией.
- Все работы по обслуживанию светильника должны производиться только при отключенном электропитании.
- Не рекомендуется использование светильника, имеющего механические повреждения.



**ВНИМАНИЕ: НАРУШЕНИЕ УКАЗАНИЙ ПО ТЕХНИКЕ БЕЗОПАСНОСТИ МОЖЕТ ПРИВЕСТИ К СМЕРТЕЛЬНОМУ ИСХОДУ!**

#### Установка и правила эксплуатации

- Зафиксировать распакованный светильник в рабочем положении на опорной поверхности.
- Со светильника снять сначала плафон отщелкиванием клипс, после чего монтажную плату.
- Ввести кабель питания через кабельный ввод.
- Подключить к клеммной колодке в соответствии с указанной полярностью.
- Обжать кабельный ввод с разумным усилием.
- Установить обратно монтажную плату и плафон.



**ВНИМАНИЕ: ПОДКЛЮЧЕНИЕ СВЕТИЛЬНИКА ПРОИЗВОДИТЬ ТОЛЬКО ПРИ ОБЕСТОЧЕННОЙ СЕТИ!**

В случае возникновения неисправности необходимо сразу отключить светильник от питающей сети и обратиться к изготовителю.

Загрязненный светильник рекомендуется протирать влажной мягкой безворсовой тканью с использованием нейтральных моющих средств без применения абразивных материалов и растворителей.

Техническое обслуживание светильника рекомендуется осуществлять не менее, чем один раз в два года.

#### Транспортирование и хранение

Транспортирование светильников может осуществляться в штатной транспортной таре любым видом транспорта при условии их защиты от механических повреждений и от воздействия неблагоприятных факторов окружающей среды.

Светильник следует хранить в отапливаемом, вентилируемом помещении при температуре воздуха от  $+1^{\circ}\text{C}$  до  $+40^{\circ}\text{C}$  и относительной влажности воздуха 80%.

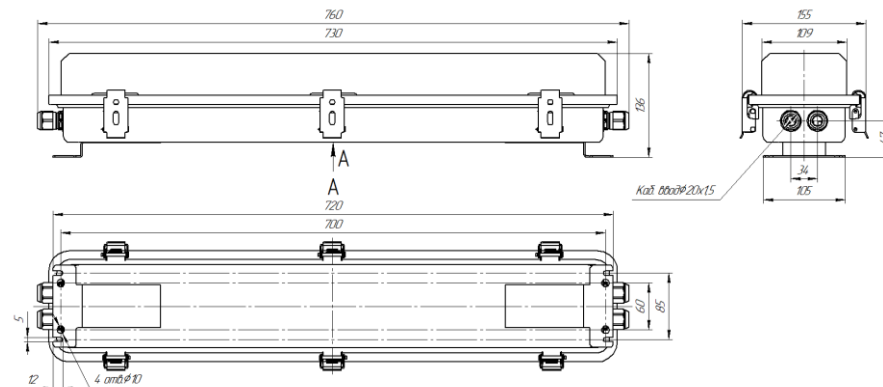
Воздействие агрессивных сред в процессе хранения не допускается.

#### Утилизация

Настоящий светильник относится к изделиям IV класса опасности.

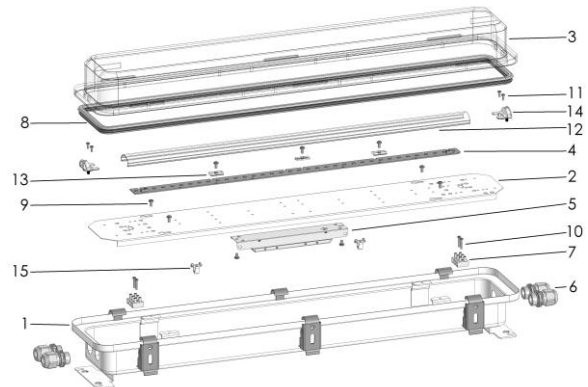
Утилизацию светильника производят после выработки полного срока службы в порядке, обусловленном законодательством страны использования изделия.

#### Габаритные и установочные размеры

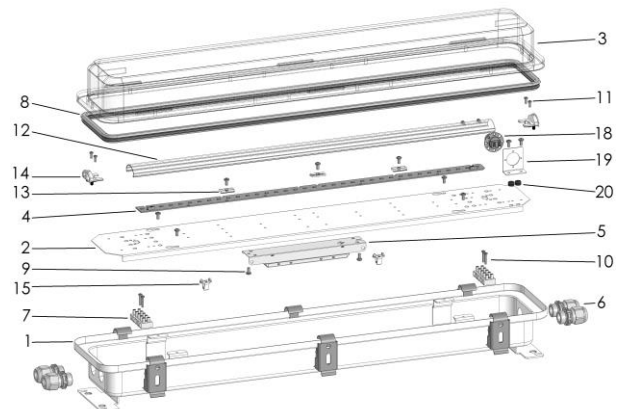


### Состав светильника

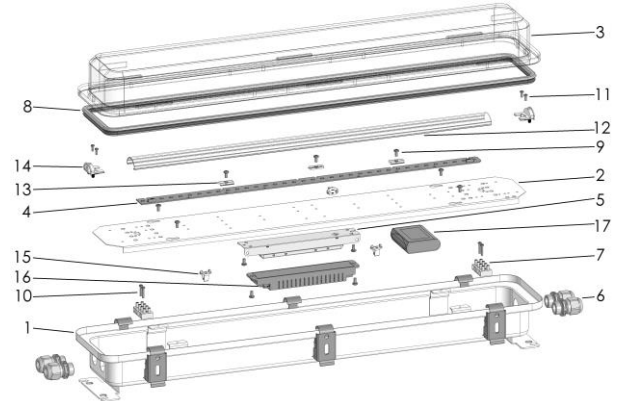
Светильники 67113081, 67117081:



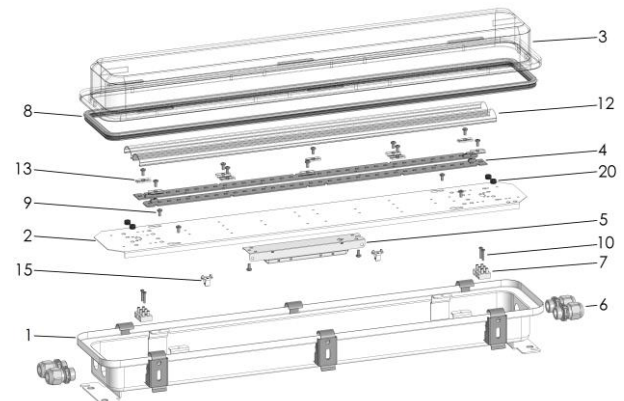
Светильники 67113082, 67117082:



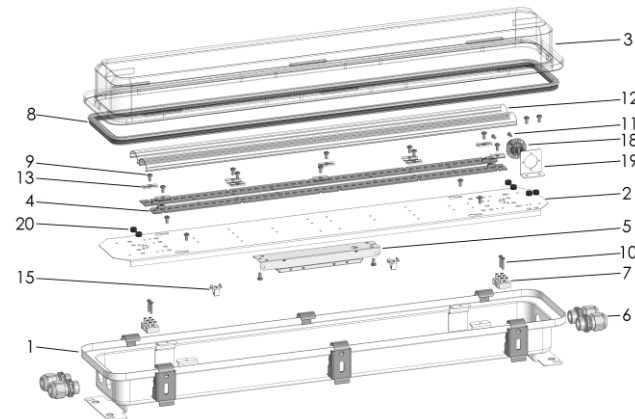
Светильники 67113083, 67117083:



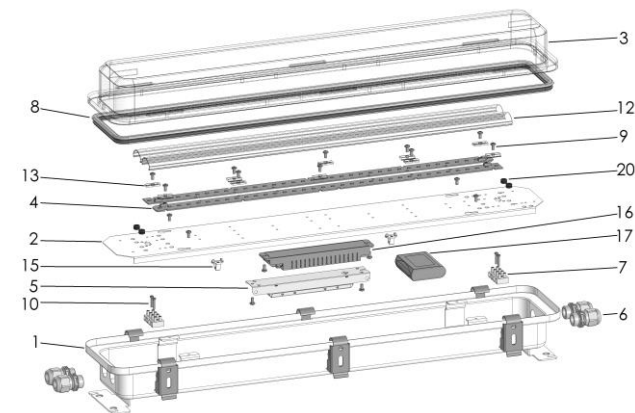
Светильники 67213081, 67217081:



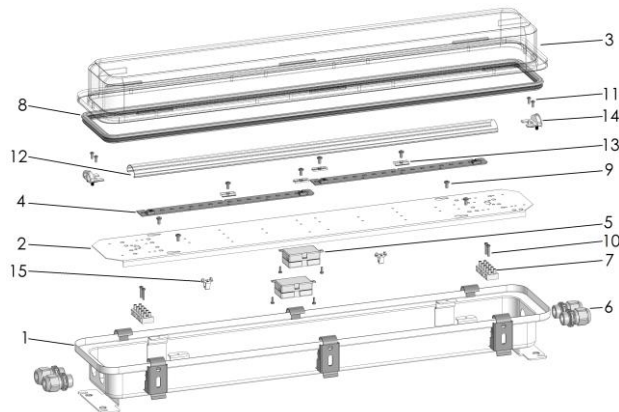
Светильники 67213082, 67217082:



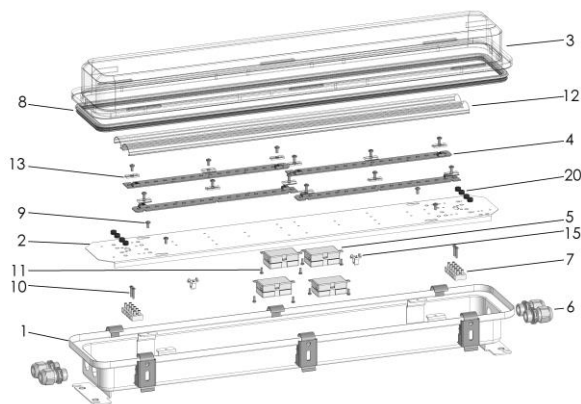
Светильники 67213083, 67217083:



Светильник 67207481:



Светильник 67407481:



Поз.	Наименование	Артикул	Подходят к светильникам
1	Корпус светильника	67000001	все
2	Монтажная плата	67000002	все
3	Плафон	54000003	все
4	Светодиодный модуль	55000037	67113081, 67113082, 67113083, 67213081, 67213082, 67213083
		55000020	67117081, 67117082, 67117083, 67217081, 67217082, 67217083
		55000016	67207481, 67407481
5	Блок питания	55000038	все, кроме 67207481, 67407481
		19100001	67207481, 67407481
6	Кабельный ввод	10066526	все
	Заглушка	10064636	все
	Гайка	10060772	все

Поз.	Наименование	Артикул	Подходят к светильникам
7	Соединительная клемма	88859006	все
8	Уплотнитель	54000004	все
9	Винт М4х8	55000076	все
10	Винт М3,5х16	55000078	все
11	Винт М3х8	55000069	все, кроме 67213081, 67213083, 67217081, 67217083, 67407841
12	Рассеиватель светодиодного модуля	55000021	все
13	Прижимная планка	55000023	все
14	Торцевая заглушка	55000022	67113081, 67113082, 67113083, 67117081, 67117082, 67117083, 67207481
15	Кабельная клипса	55000070	все
16	Блок аварийного питания	55000040	67113083, 67117083, 67213083, 67217083
17	Аккумуляторная батарея	55000068	67113083, 67117083, 67213083, 67217083
18	Патрон Ва15	55000018	67113082, 67117082, 67213082, 67217082
19	Уголок	19000007	67113082, 67117082, 67213082, 67217082
20	Уплотнительная втулка	55000036	все, кроме 67113081, 67113083, 67117081, 67117083, 67407481

При поломке какого-либо элемента заказчик может приобрести его у изготовителя.

#### Гарантийные обязательства

Изготовитель гарантирует соответствие светильника требованиям технических условий при соблюдении условий эксплуатации, транспортирования, хранения и монтажа.

Гарантийный срок эксплуатации – 60 месяцев с даты отгрузки.

Гарантийный ремонт или замена светильника в течение гарантийного срока эксплуатации производится изготовителем при условии соблюдения потребителем правил эксплуатации, транспортирования и хранения.

К гарантийному ремонту принимается светильник, не имеющий механических повреждений, при сохранении защитной наклейки и паспорта изготовителя.