

Изготовитель

Изготовитель: ООО «СИЭС»
Адрес изготовителя: 198035, Россия, Санкт-Петербург, наб. реки
Екатерингофки, д.29/31 Т
Телефон: +7 (812) 954-65-00
Сайт: www.seaes.ru
E-mail: info@seaes.ru

Изготовитель оставляет за собой право вносить изменения в светильник, не противоречащие техническим характеристикам настоящего паспорта.

Сертификаты соответствия

Светильник обладает свидетельством о типовом одобрении Российского Морского Регистра Судоходства и соответствует требованиям ТР ТС 004/2011 «О безопасности низковольтного оборудования», ТР ТС 020/2011 «Электromагнитная совместимость технических средств».

Свидетельство и приемке

Светильник соответствует техническим условиям ТУ 27.40.39-001-27411085-2018 и признан годным к эксплуатации.

Дата выпуска

_____ (число, месяц, год)

ОТК

_____ (подпись или оттиск печати)

Товар сертифицирован.



SEAES

Светильник палубный SEAES T54-600

ПАСПОРТ



Сделано в России

Общие сведения

Настоящий паспорт предназначен для изучения и технической эксплуатации палубного светильника Seaes T54-600 (далее по тексту – «Светильник»).

Универсальный водозащищенный светильник обладает светодиодным источником света и предназначен для освещения технических помещений морских судов различного назначения. Рассчитан для работы в сети переменного тока с напряжением 220 В, частотой 50 Гц или в сети постоянного тока с напряжением 24 В, в зависимости от версии.

Светильник состоит из металлического оцинкованного корпуса с защелкиваемыми клипсами из нержавеющей стали и ударопрочного плафона. Внутри корпуса установлена плата со светодиодным источником излучения и комплектующими элементами. Может быть дополнен аварийным комплектом питания или вторым контуром освещения.

Технические характеристики



Наименование	Артикул	Напряжение, В	Мощность, Вт	Световой поток, лм
T54 600 LED 1500 HF OP PC 840 M20	54113081	200-260	1x13	1400
T54 600 LED 1500 HF B15 OP PC 840 M20	54113082	200-260	1x13+25 max	1400
T54 600 LED 1500 HF A3 OP PC 840 M20	54113083	200-260	1x13	1400
T54 600 LED 2000 HF OP PC 840 M20	54117081	200-260	1x17	2000
T54 600 LED 2000 HF B15 OP PC 840 M20	54117082	200-260	1x17+25 max	2000
T54 600 LED 2000 HF A3 OP PC 840 M20	54117083	200-260	1x17	2000
T54 600 LED 3000 HF OP PC 840 M20	54213081	200-260	2x13	2800
T54 600 LED 3000 HF OP B15 PC 840 M20	54213082	200-260	2x13+25 max	2800
T54 600 LED 3000 HF OP A3 PC 840 M20	54213083	200-260	2x13	2800

Наименование	Артикул	Напряжение, В	Мощность, Вт	Световой поток, лм
T54 600 LED 4000 HF OP PC 840 M20	54217081	200-260	2x17	4100
T54 600 LED 4000 HF B15 OP PC 840 M20	54217082	200-260	2x17+25 max	4100
T54 600 LED 4000 HF A3 OP PC 840 M20	54217083	200-260	2x17	4100
T54 600 LED 1500 HF 24 OP PC 840 M20	54207481	24	2x7	1400
T54 600 LED 3000 HF 24 OP PC 840 M20	54407481	24	4x7	2800

Наименование	Артикул	Длина, мм	Ширина, мм	Высота, мм	Вес, кг
T54 600 LED 1500 HF OP PC 840 M20	54113081	730	155	136	3,6
T54 600 LED 1500 HF OP B15 PC 840 M20	54113082	730	155	136	3,7
T54 600 LED 1500 HF OP A3 PC 840 M20	54113083	730	155	136	4,0
T54 600 LED 2000 HF OP PC 840 M20	54117081	730	155	136	3,6
T54 600 LED 2000 HF B15 OP PC 840 M20	54117082	730	155	136	3,7
T54 600 LED 2000 HF A3 OP PC 840 M20	54117083	730	155	136	4,0
T54 600 LED 3000 HF OP PC 840 M20	54213081	730	155	136	3,7
T54 600 LED 3000 HF B15 OP PC 840 M20	54213082	730	155	136	3,8
T54 600 LED 3000 HF A3 OP PC 840 M20	54213083	730	155	136	4,1
T54 600 LED 4000 HF OP PC 840 M20	54217081	730	155	136	3,7
T54 600 LED 4000 HF B15 OP PC 840 M20	54217082	730	155	136	3,8
T54 600 LED 4000 HF A3 OP PC 840 M20	54217083	730	155	136	4,1
T54 600 LED 1500 HF 24 OP PC 840 M20	54207481	730	155	136	3,7
T54 600 LED 3000 HF 24 OP PC 840 M20	54407481	730	155	136	3,8

Примечания:

- По запросу заказчика может быть произведен светильник с техническими характеристиками, не включенными в приведенный выше стандартный номенклатурный ряд, соответствующий настоящему паспорту (версии светильников без рассеивателя для светодиодного модуля имеют световой поток на 20% больше).
- Допуск на указанные значения мощности $\pm 10\%$.
- Качество электроэнергии должно соответствовать ГОСТ 32144-2013.
- Степень защиты IP соответствует ГОСТ 14254-96.
- Светильники с артикулами: 54113083, 54117083, 54213083, 54217083 оснащены аварийным комплектом питания с аккумуляторной батареей. Срок полного заряда батареи от сети переменного тока с напряжением 220 В при нормальных условиях эксплуатации – 24 часа.
- Время работы светильника в аварийном режиме (для версий с аварийным комплектом питания) – 3 часа.
- Диапазон рабочих температур: от -40°C до $+45^{\circ}\text{C}$.
- Допуск на указанные значения веса $\pm 10\%$.

Комплект поставки

Светильник, шт.	1
Упаковка, шт.	1
Паспорт, шт.	1 на 5 светильников

Техника безопасности

- Установка и подключение светильника должно осуществляться персоналом, обладающим соответствующей квалификацией.
- Все работы по обслуживанию светильника должны производиться только при отключенном электропитании.
- Не рекомендуется использование светильника, имеющего механические повреждения.



ВНИМАНИЕ: НАРУШЕНИЕ УКАЗАНИЙ ПО ТЕХНИКЕ БЕЗОПАСНОСТИ МОЖЕТ ПРИВЕСТИ К СМЕРТЕЛЬНОМУ ИСХОДУ!

Установка и правила эксплуатации

- Зафиксировать распакованный светильник в рабочем положении на опорной поверхности.
- Со светильника снять сначала плафон отщелкиванием клипс, после чего монтажную плату.
- Ввести кабель питания через кабельный ввод.
- Подключить к клеммной колодке в соответствии с указанной полярностью.
- Обжать кабельный ввод с разумным усилием.
- Установить обратно монтажную плату и плафон.



ВНИМАНИЕ: ПОДКЛЮЧЕНИЕ СВЕТИЛЬНИКА ПРОИЗВОДИТЬ ТОЛЬКО ПРИ ОБЕСТОЧЕННОЙ СЕТИ!

В случае возникновения неисправности необходимо сразу отключить светильник от питающей сети и обратиться к изготовителю.

Загрязненный светильник рекомендуется протирать влажной мягкой безворсовой тканью с использованием нейтральных моющих средств без применения абразивных материалов и растворителей.

Техническое обслуживание светильника рекомендуется осуществлять не менее, чем один раз в два года.

Транспортирование и хранение

Транспортирование светильников может осуществляться в штатной транспортной таре любым видом транспорта при условии их защиты от механических повреждений и от воздействия неблагоприятных факторов окружающей среды.

Светильник следует хранить в отапливаемом, вентилируемом помещении при температуре воздуха от $+1^{\circ}\text{C}$ до $+40^{\circ}\text{C}$ и относительной влажности воздуха 80%.

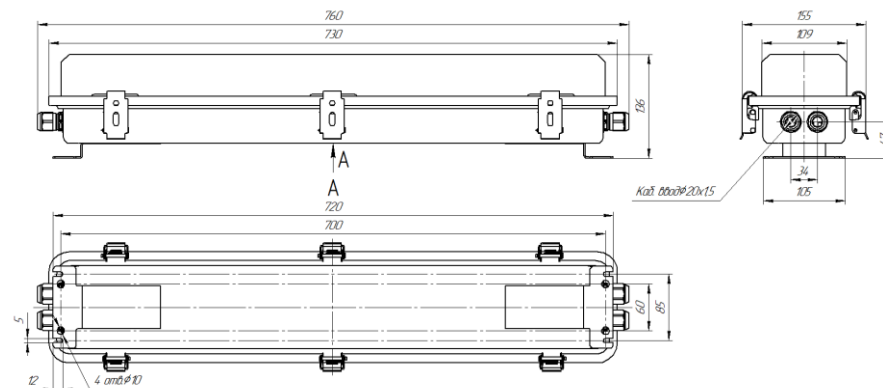
Воздействие агрессивных сред в процессе хранения не допускается.

Утилизация

Настоящий светильник относится к изделиям IV класса опасности.

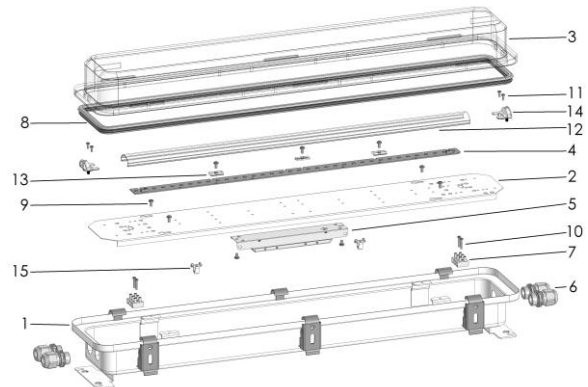
Утилизацию светильника производят после выработки полного срока службы в порядке, обусловленном законодательством страны использования изделия.

Габаритные и установочные размеры

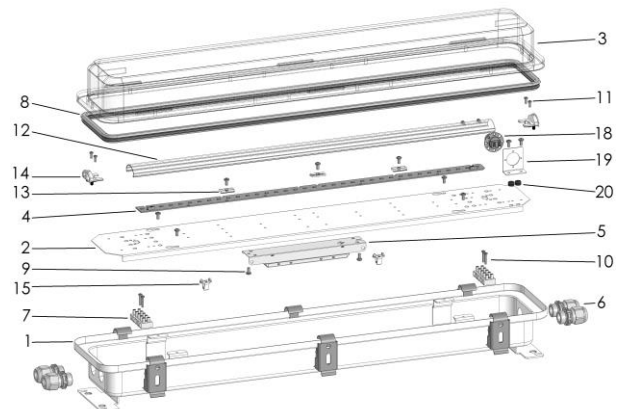


Состав светильника

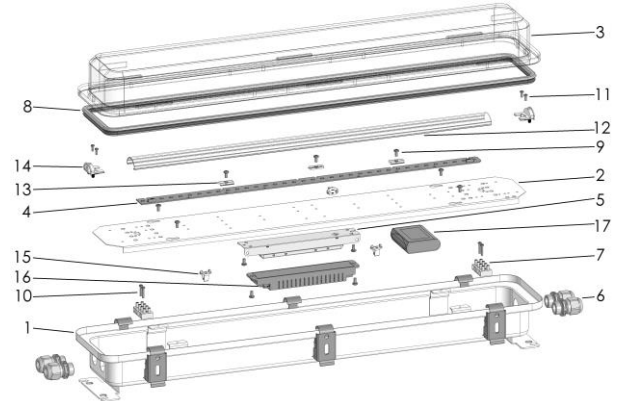
Светильники 54113081, 54117081:



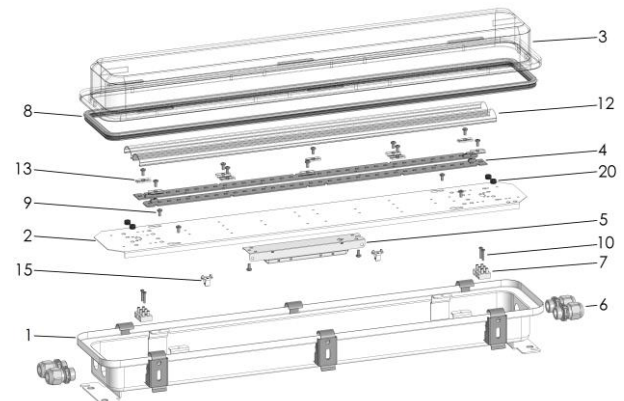
Светильники 54113082, 54117082:



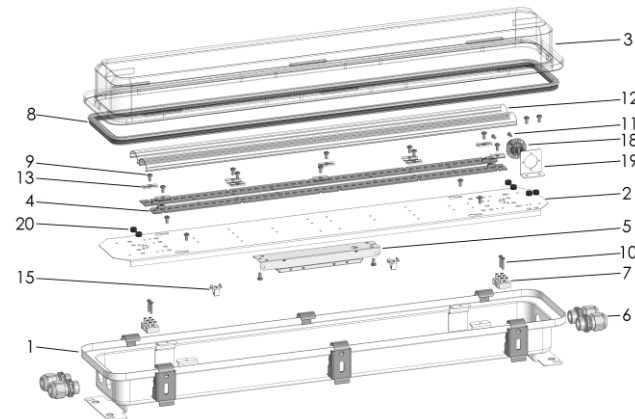
Светильники 54113083, 54117083:



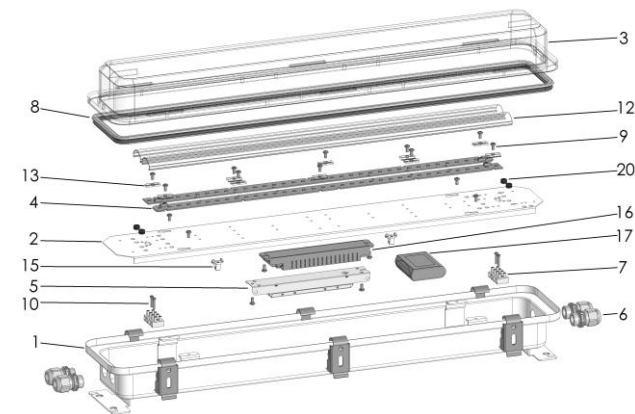
Светильники 54213081, 54217081:



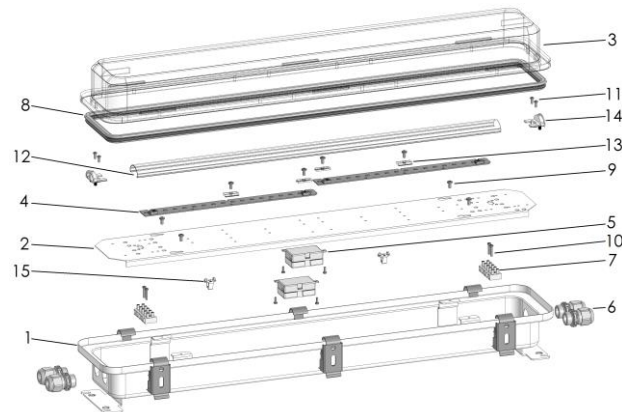
Светильники 54213082, 54217082:



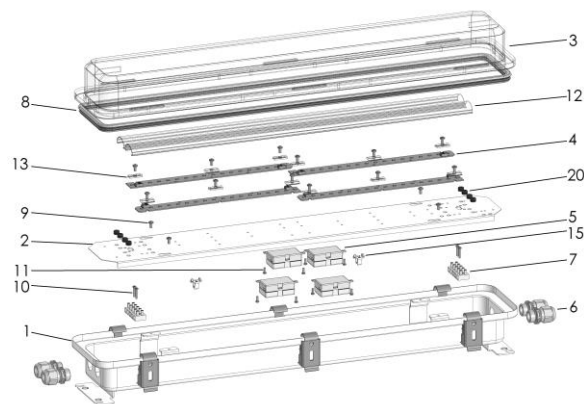
Светильники 54213083, 54217083:



Светильник 54207481:



Светильник 54407481:



Поз.	Наименование	Артикул	Подходят к светильникам
1	Корпус светильника	54000001	все
2	Монтажная плата	54000002	все
3	Плафон	54000003	все
4	Светодиодный модуль	55000037	54113081, 54113082, 54113083, 54213081, 54213082, 54213083
		55000020	54117081, 54117082, 54117083, 54217081, 54217082, 54217083
		55000016	54207481, 54407481
5	Блок питания	55000038	все, кроме 54207481, 54407481
		19100001	54207481, 54407481
6	Кабельный ввод	10066526	все
	Заглушка	10064636	все
	Гайка	10060772	все

Поз.	Наименование	Артикул	Подходят к светильникам
7	Соединительная клемма	88859006	все
8	Уплотнитель	54000004	все
9	Винт М4х8	55000076	все
10	Винт М3,5х16	55000078	все
11	Винт М3х8	55000069	все, кроме 54213081, 54213083, 54217081, 54217083, 54407841
12	Рассеиватель светодиодного модуля	55000021	все
13	Прижимная планка	55000023	все
14	Торцевая заглушка	55000022	54113081, 54113082, 54113083, 54117081, 54117082, 54117083, 54207481
15	Кабельная клипса	55000070	все
16	Блок аварийного питания	55000040	54113083, 54117083, 54213083, 54217083
17	Аккумуляторная батарея	55000068	54113083, 54117083, 54213083, 54217083
18	Патрон Ва15	55000018	54113082, 54117082, 54213082, 54217082
19	Уголок	19000007	54113082, 54117082, 54213082, 54217082
20	Уплотнительная втулка	55000036	все, кроме 54113081, 54113083, 54117081, 54117083, 54407481

При поломке какого-либо элемента заказчик может приобрести его у изготовителя.

Гарантийные обязательства

Изготовитель гарантирует соответствие светильника требованиям технических условий при соблюдении условий эксплуатации, транспортирования, хранения и монтажа.

Гарантийный срок эксплуатации – 60 месяцев с даты отгрузки.

Гарантийный ремонт или замена светильника в течение гарантийного срока эксплуатации производится изготовителем при условии соблюдения потребителем правил эксплуатации, транспортирования и хранения.

К гарантийному ремонту принимается светильник, не имеющий механических повреждений, при сохранении защитной наклейки и паспорта изготовителя.