

Изготовитель

Изготовитель: ООО «СИЭС»
Адрес изготовителя: 198035, Россия, Санкт-Петербург, наб. реки
Екатерингофки, д.29/31 Т
Телефон: +7 (812) 954-65-00
Сайт: www.seaes.ru
E-mail: info@seaes.ru

Изготовитель оставляет за собой право вносить изменения в
светильник, не противоречащие техническим характеристикам
настоящего паспорта.

Сертификаты соответствия

Светильник обладает свидетельством о типовом одобрении
Российского Морского Регистра Судоходства и соответствует
требованиям ТР ТС 004/2011 «О безопасности низковольтного
оборудования», ТР ТС 020/2011 «Электромагнитная совместимость
технических средств».

Свидетельство и приемке

Светильник соответствует техническим условиям ТУ 27.40.39-004-
27411085-2019 и признан годным к эксплуатации.

Дата выпуска

_____ (число, месяц, год)

ОТК

_____ (подпись или отпечаток печати)

Товар сертифицирован.



SEAES

Светильник интерьерный SEAES P19-600

ПАСПОРТ



Сделано в России

Общие сведения

Настоящий паспорт предназначен для изучения и технической эксплуатации интерьерного светильника Seaes P19-600 (далее по тексту – «Светильник»).

Светильник обладает светодиодным источником света и предназначен для внутреннего освещения морских судов. Рассчитан для работы в сети переменного тока с напряжением 220 В, частотой 50 Гц или в сети постоянного тока с напряжением 24 В, в зависимости от версии.

Светильник соответствует требованиям ТР ТС 004/2011 «О безопасности низковольтного оборудования», ТР ТС 020/2011 «Электромагнитная совместимость технических средств» и одобрен Российским Морским Регистром Судоходства.

Светильник состоит из металлического корпуса и рассеивателя. Внутри корпуса установлена плата со светодиодным источником излучения и комплектующими элементами. Может быть дополнен аварийным комплектом питания или вторым контуром освещения.

Технические характеристики



Наименование	Артикул	Напряжение, В	Мощность, Вт	Световой поток, лм
P19 600 LED 3000 HF OP 840	19213001	200-260	2x13	2800
P19 600 LED 3000 HF B15 OP 840	19213002	200-260	2x13+25 max	2800
P19 600 LED 3000 HF A3 OP 840	19213003	200-260	2x13	2800
P19 600 LED 3000 HF A3 OP 840	19213013	200-260	2x13+4	2800
P19 600 LED 4000 HF OP 840	19217001	200-260	2x17	4100

Наименование	Артикул	Напряжение, В	Мощность, Вт	Световой поток, лм
P19 600 LED 4000 HF B15 OP 840	19217002	200-260	2x17+25 max	4100
P19 600 LED 4000 HF A3 OP 840	19217003	200-260	2x17	4100
P19 600 LED 4000 HF A3 OP 840	19217013	200-260	2x17+4	4100
P19 600 LED 3000 HF 24 OP 840	19407401	24 DC	4x7	2800

Наименование	Артикул	Длина, мм	Ширина, мм	Высота, мм	Вес, кг
P19 600 LED 3000 HF OP 840	19213001	647	280	102	5,5
P19 600 LED 3000 HF B15 OP 840	19213002	647	280	102	5,5
P19 600 LED 3000 HF A3 OP 840	19213003	647	280	102	5,8
P19 600 LED 3000 HF A3 OP 840	19213013	647	280	102	5,8
P19 600 LED 4000 HF OP 840	19217001	647	280	102	5,5
P19 600 LED 4000 HF B15 OP 840	19217002	647	280	102	5,5
P19 600 LED 4000 HF A3 OP 840	19217003	647	280	102	5,8
P19 600 LED 4000 HF A3 OP 840	19217013	647	280	102	5,8
P19 600 LED 3000 HF 24 OP 840	19407401	647	280	102	5,5

Примечания:

- По запросу заказчика может быть произведен светильник с техническими характеристиками, не включенными в приведенный выше стандартный номенклатурный ряд, соответствующий настоящему паспорту: со световым потоком 2000 лм, с регулировкой яркости, с красным или синим светофильтром.
- Допуск на указанные значения мощности $\pm 10\%$.

- Качество электроэнергии должно соответствовать ГОСТ 32144-2013.
- Степень защиты IP соответствует ГОСТ 14254-96.
- Светильники с артикулами: 19213003, 19213013, 19217003, 19217013 оснащены аварийным комплектом питания с аккумуляторной батареей. Срок полного заряда батареи от сети переменного тока с напряжением 220 В при нормальных условиях эксплуатации – 24 часа.
- Время работы светильника в аварийном режиме (для версий с аварийным комплектом питания) – 3 часа.
- Диапазон рабочих температур: от +5°C до +55°C.
- Допуск на указанные значения веса $\pm 10\%$.

Комплект поставки

Светильник, шт.	1
Упаковка, шт.	1
Паспорт, шт.	1 на 5 светильников

Техника безопасности

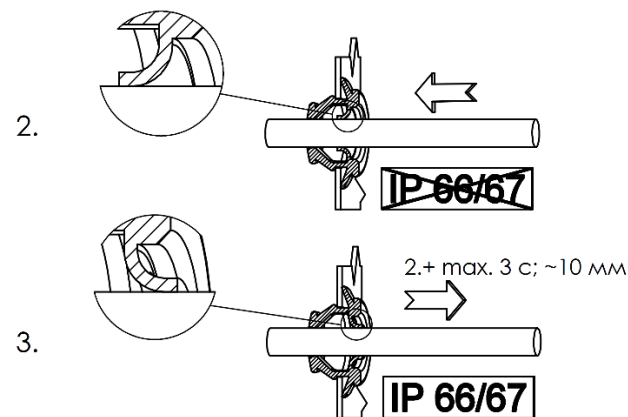
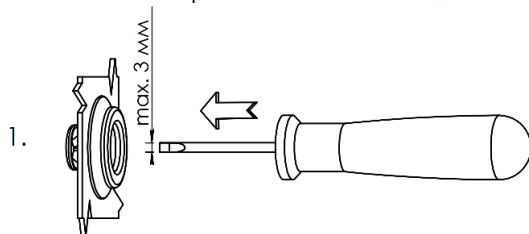
- Установка и подключение светильника должно осуществляться персоналом, обладающим соответствующей квалификацией.
- Все работы по обслуживанию светильника должны производиться только при отключенном электропитании.
- Не рекомендуется использование светильника, имеющего механические повреждения.



ВНИМАНИЕ: НАРУШЕНИЕ УКАЗАНИЙ ПО ТЕХНИКЕ БЕЗОПАСНОСТИ МОЖЕТ ПРИВЕСТИ К СМЕРТЕЛЬНОМУ ИСХОДУ!

Установка и правила эксплуатации

- С распакованного светильника снять верхнюю крышку.
- Ввести кабель питания через кабельный ввод согласно схеме:



- подключить к клеммной колодке в соответствии с указанной полярностью.
- Основание светильника зафиксировать на опорной поверхности.
- Установить обратно верхнюю крышку.



ВНИМАНИЕ: ПОДКЛЮЧЕНИЕ СВЕТИЛЬНИКА ПРОИЗВОДИТЬ ТОЛЬКО ПРИ ОБЕСТОЧЕННОЙ СЕТИ!

В случае возникновения неисправности необходимо сразу отключить светильник от питающей сети и обратиться к изготовителю.

Загрязненный светильник рекомендуется протирать влажной мягкой безворсовой тканью с использованием нейтральных моющих средств без применения абразивных материалов и растворителей.

Техническое обслуживание светильника рекомендуется осуществлять не менее, чем один раз в два года.

Транспортирование и хранение

Транспортирование светильников может осуществляться в штатной транспортной таре любым видом транспорта при условии их защиты от механических повреждений и от воздействия неблагоприятных факторов окружающей среды.

Светильник следует хранить в отапливаемом, вентилируемом помещении при температуре воздуха от +1°C до +40°C и относительной влажности воздуха 80%.

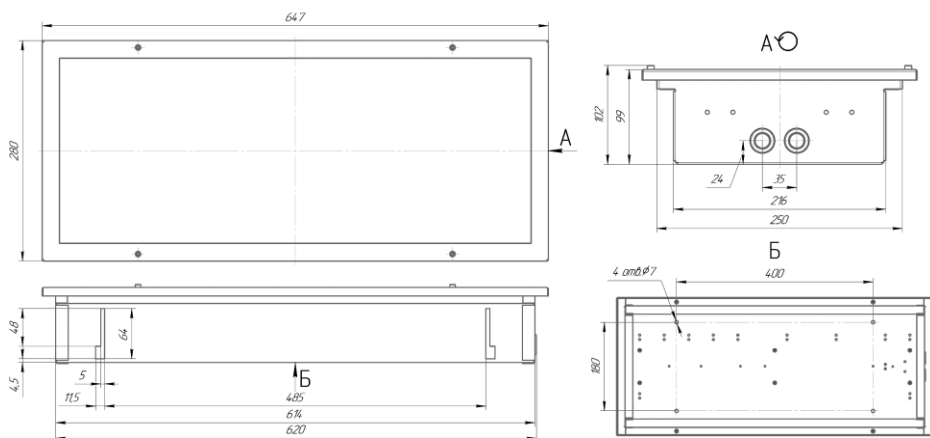
Воздействие агрессивных сред в процессе хранения не допускается.

Утилизация

Настоящий светильник относится к изделиям IV класса опасности.

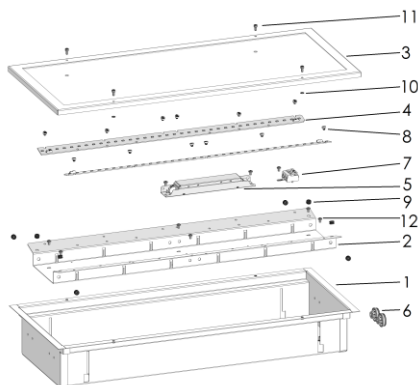
Утилизацию светильника производят после выработки полного срока службы в порядке, обусловленном законодательством страны использования изделия.

Габаритные и установочные размеры

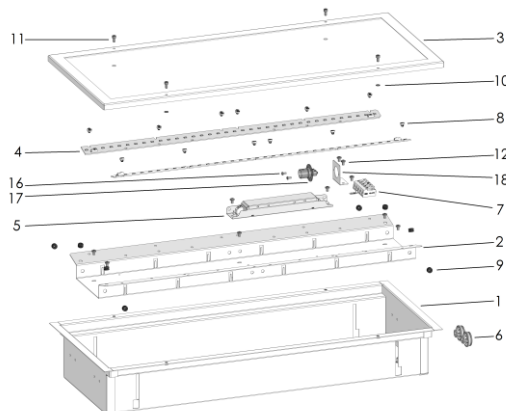


Состав светильника

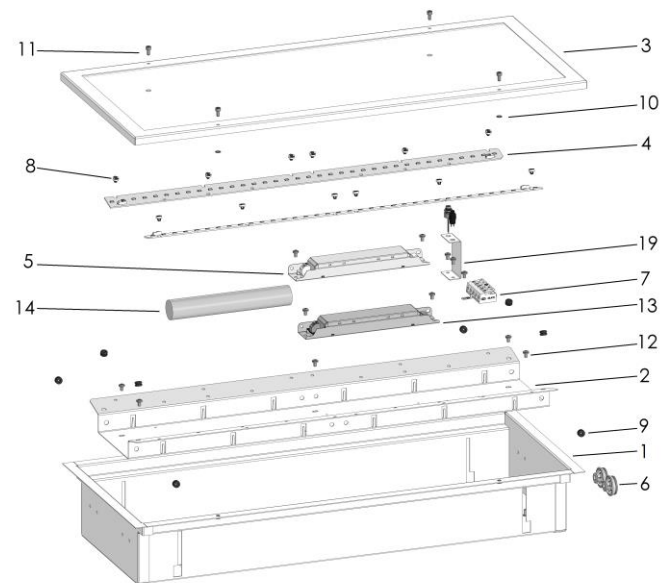
Светильники 19213001, 19217001:



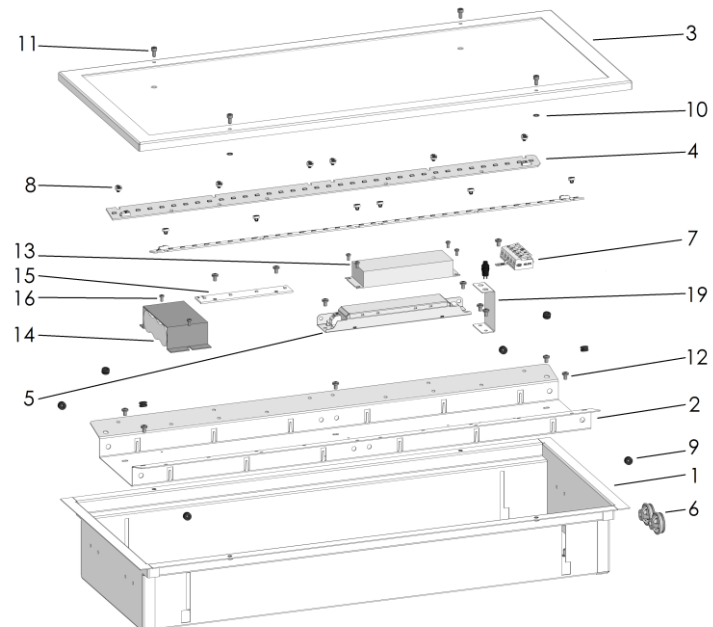
Светильники 19213002, 19217002:



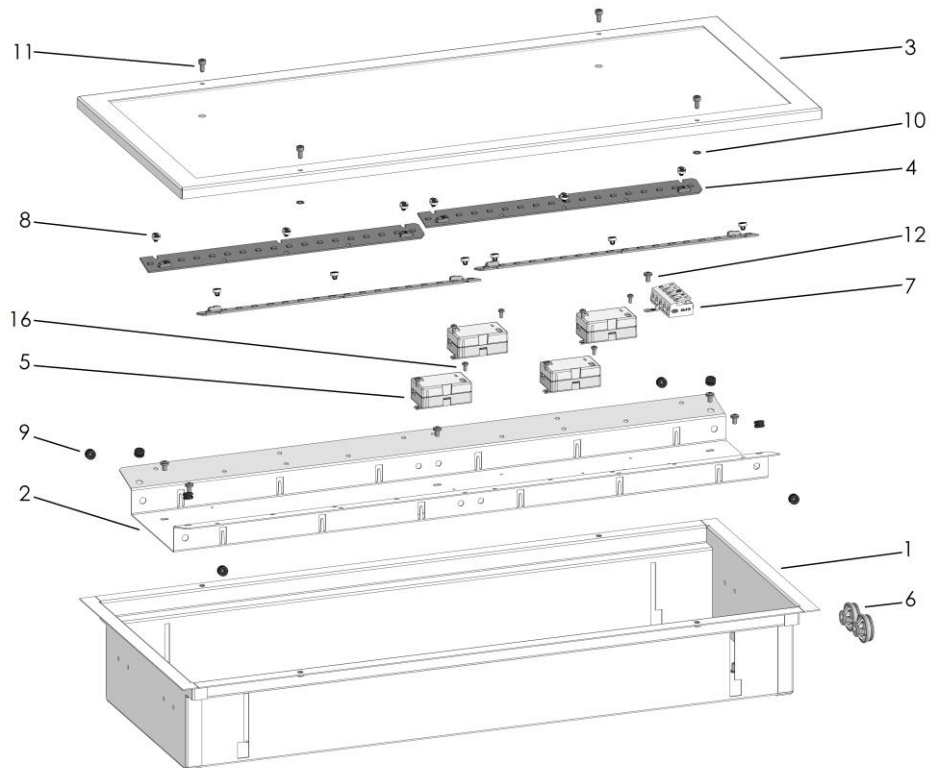
Светильники 19213003, 19217003:



Светильники 19213013, 19217013:



Светильник 19407401:



Поз.	Наименование	Артикул	Подходят к светильникам
1	Корпус светильника	19000000	все
2	Монтажная плата	19000005	все
3	Верхняя крышка	19000003	все
4	Светодиодный модуль	55000037	19213001, 19213002, 19213003, 19213013
		55000020	19217001, 19217002, 19217003, 19217013
		55000016	19407401
5	Блок питания	55000038	все, кроме 19213401, 19217401
		19100001	19213401, 19217401
6	Кабельный ввод	10101359	все
7	Соединительная клемма	55000009	19213001, 19217001
		55000025	19213002, 19213003, 19213013, 19217002, 19217003, 19217013, 19407401
8	Крепежная клипса	55000008	все
9	Уплотнительная втулка	55000036	все
10	Стопорная шайба	55000035	все
11	Винт М4х8	55000042	все

Поз.	Наименование	Артикул	Подходят к светильникам
12	Винт М4х6	55000043	все
13	Блок аварийного питания	55000040	19213003, 19217003
		55000003	19213013, 19217013
14	Аккумуляторная батарея	55000089	19213003, 19217003
		55000013	19213013, 19217013
15	Аварийный светодиодный модуль	55000014	19213013, 19217013
16	Винт М3х6	55000052	19213002, 19213013, 19217002, 19217013
17	Патрон Ва15	55000018	19213002, 19217002
18	Уголок	19000007	19213002, 19217002
19	Кронштейн	19000008	19213003, 19213013, 19217003, 19217013

При поломке какого-либо элемента заказчик может приобрести его у изготовителя.

Гарантийные обязательства

Изготовитель гарантирует соответствие светильника требованиям технических условий при соблюдении условий эксплуатации, транспортирования, хранения и монтажа.

Гарантийный срок эксплуатации – 60 месяцев с даты отгрузки.

Гарантийный ремонт или замена светильника в течение гарантийного срока эксплуатации производится изготовителем при условии соблюдения потребителем правил эксплуатации, транспортирования и хранения.

К гарантийному ремонту принимается светильник, не имеющий механических повреждений, при сохранении защитной наклейки и паспорта изготовителя.