

Сертификаты соответствия

Светильник обладает свидетельством о типовом одобрении Российского Морского Регистра Судоходства и соответствует требованиям ТР ТС 004/2011 «О безопасности низковольтного оборудования», ТР ТС 020/2011 «Электромагнитная совместимость технических средств».

Свидетельство и приемке

Светильник соответствует техническим условиям ТУ 27.40.39-004-27411085-2019 и признан годным к эксплуатации.

Дата выпуска

_____ (число, месяц, год)

ОТК

_____ (подпись или оттиск печати)

Товар сертифицирован.



SEAES

Светильник интерьерный SEAES K60

ПАСПОРТ



Сделано в России

Общие сведения

Настоящий паспорт предназначен для изучения и технической эксплуатации интерьерного светильника Seaes K60 (далее по тексту – «Светильник»).

Прикроватный светодиодный светильник предназначен для настенной установки во внутренних помещениях морских судов - для создания комфортной обстановки в каютах и салоне. Рассчитан для работы в сети переменного тока с напряжением 220 В, частотой 50 Гц или в сети постоянного тока с напряжением 24 В, в зависимости от версии.

Светильник состоит из металлического корпуса и рассеивателя из ударопрочного поликарбоната. На корпусе установлена плата со светодиодным источником излучения и комплектующими элементами. Выполнен с выключателем.

Технические характеристики



Наименование	Артикул	Напряжение, В	Мощность, Вт	Световой поток, лм
K60 300 LED 300 HF OP 840 B	60103001	200-260	1x3	330
K60 300 LED 600 HF OP 840 B	60105001	200-260	1x5	615
K60 300 LED 1200 HF OP 840 B	60205001	200-260	2x5	1230
K60 300 LED 1500 HF OP 840 B	60207001	200-260	2x7	1540
K60 300 LED 300 HF 24 OP 840 B	60103401	24	1x3	330
K60 300 LED 600 HF 24 OP 840 B	60105401	24	1x5	615
K60 300 LED 1200 HF 24 OP 840 B	60205401	24	2x5	1230

Наименование	Артикул	Длина, мм	Ширина, мм	Высота, мм	Вес, кг
K60 300 LED 300 HF OP 840 B	60103001	304	158	93	1,4
K60 300 LED 600 HF OP 840 B	60105001	304	158	93	1,4
K60 300 LED 1200 HF OP 840 B	60205001	304	158	93	1,4
K60 300 LED 1500 HF OP 840 B	60207001	304	158	93	1,4
K60 300 LED 300 HF 24 OP 840 B	60103401	304	158	93	1,4
K60 300 LED 600 HF 24 OP 840 B	60105401	304	158	93	1,4
K60 300 LED 1200 HF 24 OP 840 B	60205401	304	158	93	1,4

Примечания:

- По запросу заказчика может быть произведен светильник с техническими характеристиками, не включенными в приведенный выше стандартный номенклатурный ряд, соответствующий настоящему паспорту.
- Допуск на указанные значения мощности $\pm 10\%$.
- Качество электроэнергии должно соответствовать ГОСТ 32144-2013.
- Степень защиты IP соответствует ГОСТ 14254-96.
- Диапазон рабочих температур: от 0°C до +45°C.
- Допуск на указанные значения веса $\pm 10\%$.

Комплект поставки

Светильник, шт.	1
Упаковка, шт.	1
Паспорт, шт.	1 на 5 светильников

Техника безопасности

- Установка и подключение светильника должно осуществляться персоналом, обладающим соответствующей квалификацией.
- Все работы по обслуживанию светильника должны производиться только при отключенном электропитании.
- Не рекомендуется использование светильника, имеющего механические повреждения.



**ВНИМАНИЕ: НАРУШЕНИЕ УКАЗАНИЙ ПО ТЕХНИКЕ БЕЗОПАСНОСТИ
МОЖЕТ ПРИВЕСТИ К СМЕРТЕЛЬНОМУ ИСХОДУ!**

Установка и правила эксплуатации

- С распакованного светильника открутить прижимающие рассеиватель винты, снять рассеиватель и снять монтажную плату.
- Убедиться в том, что выключатель находится в выключенном положении.
- Ввести кабель питания через кабельный ввод.
- Подключить к клеммной колодке в соответствии с указанной полярностью.
- Корпус светильника зафиксировать на опорной поверхности.
- Установить обратно монтажную плату и рассеиватель.



**ВНИМАНИЕ: ПОДКЛЮЧЕНИЕ СВЕТИЛЬНИКА ПРОИЗВОДИТЬ ТОЛЬКО
ПРИ ОБЕСТОЧЕННОЙ СЕТИ!**

В случае возникновения неисправности необходимо сразу отключить светильник от питающей сети и обратиться к изготовителю.

Загрязненный светильник рекомендуется протирать влажной мягкой безворсовой тканью с использованием нейтральных моющих средств без применения абразивных материалов и растворителей.

Техническое обслуживание светильника рекомендуется осуществлять не менее, чем один раз в два года.

Транспортирование и хранение

Транспортирование светильников может осуществляться в штатной транспортной таре любым видом транспорта при условии их защиты от механических повреждений и от воздействия неблагоприятных факторов окружающей среды.

Светильник следует хранить в отапливаемом, вентилируемом помещении при температуре воздуха от +1°C до +40°C и относительной влажности воздуха 80%.

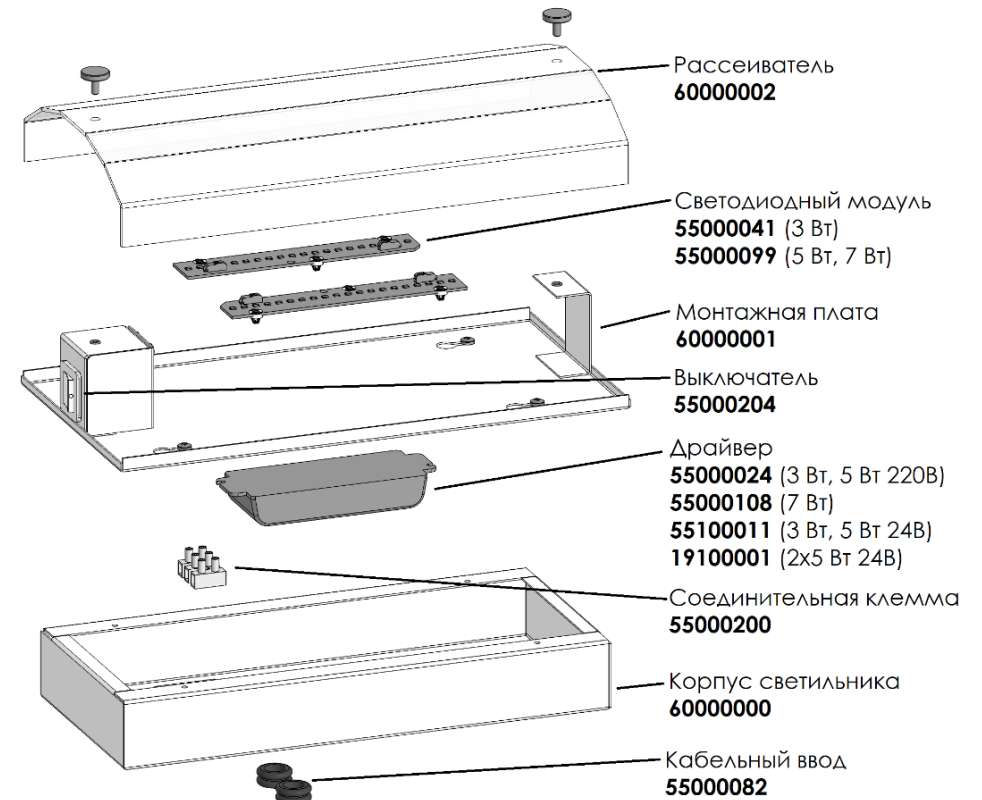
Воздействие агрессивных сред в процессе хранения не допускается.

Утилизация

Настоящий светильник относится к изделиям IV класса опасности.

Утилизацию светильника производят после выработки полного срока службы в порядке, обусловленном законодательством страны использования изделия.

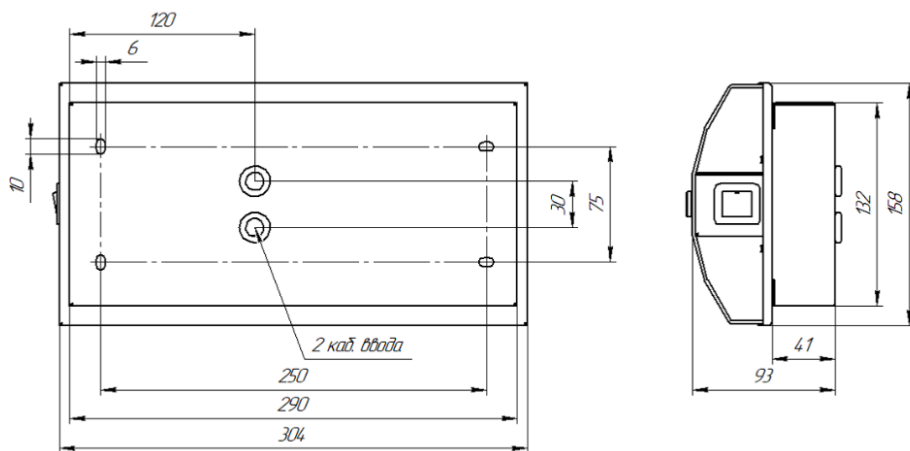
Состав светильника



Наименование	Артикул	Подходят к светильникам
Корпус светильника	60000000	все
Монтажная плата	60000001	все
Рассеиватель	60000002	все
Светодиодный модуль	55000041	60103001, 60103401
	55000099	все, кроме 60103001, 60103401
Драйвер	55000024	60103001, 60105001, 60205001
	55000108	60207001
	55100011	60103401, 60105401
	19100001	60205401
Кабельный ввод	55000082	все
Соединительная клемма	55000200	все
Выключатель	55000204	все

При поломке какого-либо элемента заказчик может приобрести его у изготовителя.

Габаритные и установочные размеры



Гарантийные обязательства

Изготовитель гарантирует соответствие светильника требованиям технических условий при соблюдении условий эксплуатации, транспортирования, хранения и монтажа.

Гарантийный срок эксплуатации – 60 месяцев с даты отгрузки.

Гарантийный ремонт или замена светильника в течение гарантийного срока эксплуатации производится изготовителем при условии соблюдения потребителем правил эксплуатации, транспортирования и хранения.

К гарантийному ремонту принимается светильник, не имеющий механических повреждений, при сохранении защитной наклейки и паспорта изготовителя.

Изготовитель

Изготовитель: ООО «СИЭС»

Адрес изготовителя: 198035, Россия, Санкт-Петербург, наб. реки Екатерингофки, д.29/31 Т

Телефон: +7 (812) 954-65-00

Сайт: www.seaes.ru
E-mail: info@seaes.ru

Изготовитель оставляет за собой право вносить изменения в светильник, не противоречащие техническим характеристикам настоящего паспорта.