

К гарантийному ремонту принимается светильник, не имеющий механических повреждений, при сохранении защитной наклейки и паспорта изготовителя.

#### Изготовитель

Изготовитель: ООО «СИЭС»

Адрес изготовителя: 198035, Россия, Санкт-Петербург, наб. реки Екатерингофки, д.29/31 Т

Телефон: +7 (812) 954-65-00

Сайт: [www.seaes.ru](http://www.seaes.ru)

E-mail: [info@seaes.ru](mailto:info@seaes.ru)

Изготовитель оставляет за собой право вносить изменения в светильник, не противоречащие техническим характеристикам настоящего паспорта.

#### Сертификаты соответствия

Светильник обладает свидетельством о типовом одобрении Российского Морского Регистра Судоходства и соответствует требованиям ТР ТС 004/2011 «О безопасности низковольтного оборудования», ТР ТС 020/2011 «Электромагнитная совместимость технических средств».

#### Свидетельство и приемке

Светильник соответствует техническим условиям ТУ 27.40.39-004-27411085-2019 и признан годным к эксплуатации.

Дата выпуска

\_\_\_\_\_ (число, месяц, год)

ОТК

\_\_\_\_\_ (подпись или оттиск печати)

Товар сертифицирован.



# SEAES

## Светильник интерьерный SEAES K41

### ПАСПОРТ



Сделано в России

## Общие сведения

Настоящий паспорт предназначен для изучения и технической эксплуатации интерьерного светильника Seaes K41 (далее по тексту – «Светильник»).

Прикроватный светодиодный светильник предназначен для установки в изголовье кровати или над столом. Рассчитан для работы в сети переменного тока с напряжением 220 В, частотой 50 Гц или в сети постоянного тока с напряжением 24 В, в зависимости от версии.

Светильник состоит из металлического корпуса и рассеивателя с торцевыми крышками из ударопрочного пластика. Внутри корпуса установлена плата со светодиодным источником излучения и комплектующими элементами. Выполнен с выключателем.

## Технические характеристики



Наименование	Артикул	Напряжение, В	Мощность, Вт	Световой поток, лм
K41 300 LED 700 HF OP 840 B	41107001	200-260	1x7	670
K41 300 LED 700 HF 24 OP 840 B	41107401	24	1x7	670

Наименование	Артикул	Длина, мм	Ширина, мм	Высота, мм	Вес, кг
K41 300 LED 700 HF OP 840 B	41107001	300	45	73	0,7
K41 300 LED 700 HF 24 OP 840 B	41107401	300	45	73	0,7

Примечания:

- По запросу заказчика может быть произведен светильник с техническими характеристиками, не включенными в приведенный выше стандартный номенклатурный ряд, соответствующий настоящему паспорту.
- Допуск на указанные значения мощности  $\pm 10\%$ .

- Качество электроэнергии должно соответствовать ГОСТ 32144-2013.
- Степень защиты IP соответствует ГОСТ 14254-96.
- Диапазон рабочих температур: от 0°C до +45°C.
- Допуск на указанные значения веса  $\pm 10\%$ .

## Комплект поставки

Светильник, шт.	1
Упаковка, шт.	1
Паспорт, шт.	1 на 5 светильников

## Техника безопасности

- Установка и подключение светильника должно осуществляться персоналом, обладающим соответствующей квалификацией.
- Все работы по обслуживанию светильника должны производиться только при отключенном электропитании.
- Не рекомендуется использование светильника, имеющего механические повреждения.



**ВНИМАНИЕ: НАРУШЕНИЕ УКАЗАНИЙ ПО ТЕХНИКЕ БЕЗОПАСНОСТИ МОЖЕТ ПРИВЕСТИ К СМЕРТЕЛЬНОМУ ИСХОДУ!**

## Установка и правила эксплуатации

- С распакованного светильника снять торцевую крышку, после чего вытянуть рассеиватель и снять монтажную плату.
- Убедиться в том, что выключатель (если он присутствует) находится в выключенном положении.
- Ввести кабель питания через кабельный ввод.
- Подключить к клеммной колодке в соответствии с указанной полярностью.
- Основание светильника зафиксировать на опорной поверхности.
- Установить обратно монтажную плату, рассеиватель и торцевую крышку.



**ВНИМАНИЕ: ПОДКЛЮЧЕНИЕ СВЕТИЛЬНИКА ПРОИЗВОДИТЬ ТОЛЬКО ПРИ ОБЕСТОЧЕННОЙ СЕТИ!**

В случае возникновения неисправности необходимо сразу отключить светильник от питающей сети и обратиться к изготовителю.

Загрязненный светильник рекомендуется протирать влажной мягкой безворсовой тканью с использованием нейтральных моющих средств без применения абразивных материалов и растворителей.

Техническое обслуживание светильника рекомендуется осуществлять не менее, чем один раз в два года.

### Транспортирование и хранение

Транспортирование светильников может осуществляться в штатной транспортной таре любым видом транспорта при условии их защиты от механических повреждений и от воздействия неблагоприятных факторов окружающей среды.

Светильник следует хранить в отапливаемом, вентилируемом помещении при температуре воздуха от +1°C до +40°C и относительной влажности воздуха 80%.

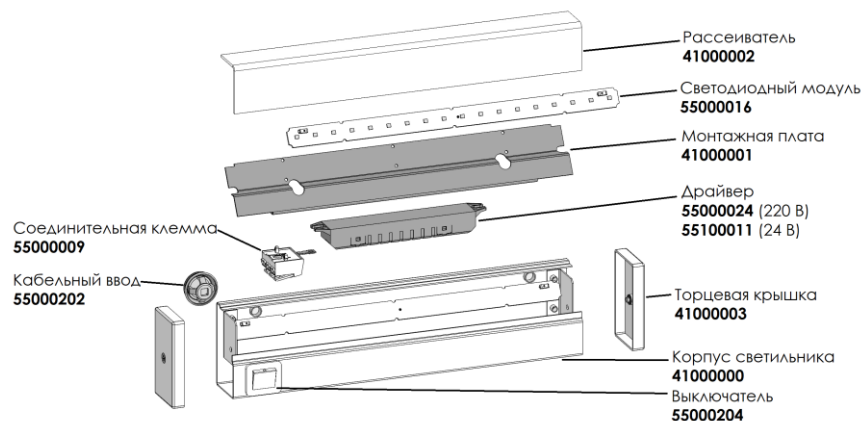
Воздействие агрессивных сред в процессе хранения не допускается.

### Утилизация

Настоящий светильник относится к изделиям IV класса опасности.

Утилизацию светильника производят после выработки полного срока службы в порядке, обусловленном законодательством страны использования изделия.

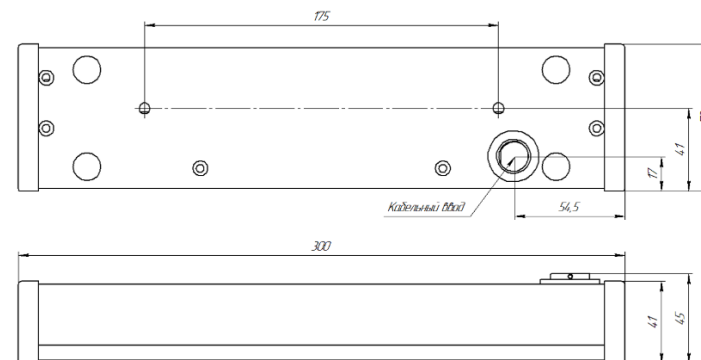
### Состав светильника



Наименование	Артикул	Подходят к светильникам
Корпус светильника	41000000	все
Монтажная плата	41000001	все
Рассеиватель	41000002	все
Торцевая крышка	41000003	все
Светодиодный модуль	55000016	все
Драйвер	55000024	41107001
	55100011	41107401
Кабельный ввод	55000202	все
Соединительная клемма	55000009	все
Выключатель	55000204	все

При поломке какого-либо элемента заказчик может приобрести его у изготовителя.

### Габаритные и установочные размеры



### Гарантийные обязательства

Изготовитель гарантирует соответствие светильника требованиям технических условий при соблюдении условий эксплуатации, транспортирования, хранения и монтажа.

Гарантийный срок эксплуатации – 60 месяцев с даты отгрузки.

Гарантийный ремонт или замена светильника в течение гарантийного срока эксплуатации производится изготовителем при условии соблюдения потребителем правил эксплуатации, транспортирования и хранения.