

## Изготовитель

Изготовитель: ООО «СИЭС»  
Адрес изготовителя: 198035, Россия, Санкт-Петербург, наб. реки  
Екатерингофки, д.29/31 Т  
Телефон: +7 (812) 954-65-00  
Сайт: [www.seaes.ru](http://www.seaes.ru)  
E-mail: [info@seaes.ru](mailto:info@seaes.ru)

Изготовитель оставляет за собой право вносить изменения в светильник, не противоречащие техническим характеристикам настоящего паспорта.

## Сертификаты соответствия

Светильник обладает свидетельством о типовом одобрении Российского Морского Регистра Судоходства и соответствует требованиям ТР ТС 004/2011 «О безопасности низковольтного оборудования», ТР ТС 020/2011 «Электromагнитная совместимость технических средств».

## Свидетельство и приемке

Светильник соответствует техническим условиям ТУ 27.40.39-004-27411085-2019 и признан годным к эксплуатации.

Дата выпуска

\_\_\_\_\_ (число, месяц, год)

ОТК

\_\_\_\_\_ (подпись или оттиск печати)

Товар сертифицирован.



# SEAES

## Светильник интерьерный SEAES K30

## ПАСПОРТ



Сделано в России

### Общие сведения

Настоящий паспорт предназначен для изучения и технической эксплуатации интерьерного светильника Seaes K30 (далее по тексту – «Светильник»).

Светодиодный светильник накладного монтажа предназначен для установки на потолок в различных судовых помещениях. Рассчитан для работы в сети переменного тока с напряжением 220 В, частотой 50 Гц или в сети постоянного тока с напряжением 24 В, в зависимости от версии.

Светильник состоит из металлического корпуса и ударопрочного плафона. Внутри корпуса установлен светодиодный источник света с драйвером и комплектующими элементами. Может быть дополнен аварийным комплектом питания или вторым контуром освещения, а также регулировкой яркости 1-10 В.

### Технические характеристики



Наименование	Артикул	Напряжение, В	Мощность, Вт	Световой поток, лм
K30 250 LED 600 HF OP 840	30108001	200-260	1x8	630
K30 250 LED 600 HF B15 OP 840	30108002	200-260	1x8+25 max	630
K30 250 LED 600 HF A3 OP 840	30108003	200-260	1x8	630
K30 250 LED 600 HFDα OP 840	30108004	200-260	1x8	630
K30 250 LED 1200 HF OP 840	30116001	200-260	1x16	1250
K30 250 LED 1200 HF B15 OP 840	30116002	200-260	1x16+25 max	1250
K30 250 LED 1000 HF OP 840	30205001	200-260	2x5	990
K30 250 LED 1000 HF B15 OP 840	30205002	200-260	2x5+25 max	990
K30 250 LED 1000 HF A3 OP 840	30205003	200-260	2x5	990
K30 250 LED 1000 HF Dα OP 840	30205004	200-260	2x5	990

Наименование	Артикул	Напряжение, В	Мощность, Вт	Световой поток, лм
K30 250 LED 1000 HF 24 OP 840	30205401	24	2x5	990
K30 250 LED 1200 HF OP 840	30207001	200-260	2x7	1250
K30 250 LED 1200 HF B15 OP 840	30207002	200-260	2x7+25 max	1250

Наименование	Артикул	Длина, мм	Ширина, мм	Высота, мм	Вес, кг
K30 250 LED 600 HF OP 840	30108001	261	260	51	1,4
K30 250 LED 600 HF B15 OP 840	30108002	261	260	51	1,5
K30 250 LED 600 HF A3 OP 840	30108003	261	260	51	1,6
K30 250 LED 600 HFDα OP 840	30108004	261	260	51	1,4
K30 250 LED 1200 HF OP 840	30116001	261	260	51	1,4
K30 250 LED 1200 HF B15 OP 840	30116002	261	260	51	1,5
K30 250 LED 1000 HF OP 840	30205001	261	260	51	1,4
K30 250 LED 1000 HF B15 OP 840	30205002	261	260	51	1,5
K30 250 LED 1000 HF A3 OP 840	30205003	261	260	51	1,6
K30 250 LED 1000 HF Dα OP 840	30205004	261	260	51	1,4
K30 250 LED 1000 HF 24 OP 840	30205401	261	260	51	1,4
K30 250 LED 1200 HF OP 840	30207001	261	260	51	1,4
K30 250 LED 1200 HF B15 OP 840	30207002	261	260	51	1,5

Примечания:

- По запросу заказчика может быть произведен светильник с техническими характеристиками, не включенными в приведенный выше стандартный номенклатурный ряд, соответствующий настоящему паспорту.
- Допуск на указанные значения мощности  $\pm 10\%$ .
- Качество электроэнергии должно соответствовать ГОСТ 32144-2013.

- Степень защиты IP соответствует ГОСТ 14254-96.
- Светильники с артикулами: 30108003, 30205003 оснащены аварийным комплектом питания с аккумуляторной батареей. Срок полного заряда батареи от сети переменного тока с напряжением 220 В при нормальных условиях эксплуатации – 24 часа.
- Время работы светильника в аварийном режиме (для версий с аварийным комплектом питания) – 3 часа.
- Диапазон рабочих температур: от 0°C до +45°C.
- Допуск на указанные значения веса  $\pm 10\%$ .

#### Комплект поставки

Светильник, шт.	1
Упаковка, шт.	1
Паспорт, шт.	1 на 5 светильников

#### Техника безопасности

- Установка и подключение светильника должно осуществляться персоналом, обладающим соответствующей квалификацией.
- Все работы по обслуживанию светильника должны производиться только при отключенном электропитании.
- Не рекомендуется использование светильника, имеющего механические повреждения.

#### Установка и правила эксплуатации

- С распакованного светильника снять защелкиваемый плафон.
- Ввести кабель питания через кабельный ввод.
- Подключить к клеммной колодке в соответствии с указанной полярностью.
- Основание светильника зафиксировать на опорной поверхности.
- Установить обратно плафон.



**ВНИМАНИЕ: ПОДКЛЮЧЕНИЕ СВЕТИЛЬНИКА ПРОИЗВОДИТЬ ТОЛЬКО ПРИ ОБЕСТОЧЕННОЙ СЕТИ!**

В случае возникновения неисправности необходимо сразу отключить светильник от питающей сети и обратиться к изготовителю.

Загрязненный светильник рекомендуется протирать влажной мягкой безворсовой тканью с использованием нейтральных моющих средств без применения абразивных материалов и растворителей.

Техническое обслуживание светильника рекомендуется осуществлять не менее, чем один раз в два года.

#### Транспортирование и хранение

Транспортирование светильников может осуществляться в штатной транспортной таре любым видом транспорта при условии их защиты от механических повреждений и от воздействия неблагоприятных факторов окружающей среды.

Светильник следует хранить в отапливаемом, вентилируемом помещении при температуре воздуха от +1°C до +40°C и относительной влажности воздуха 80%.

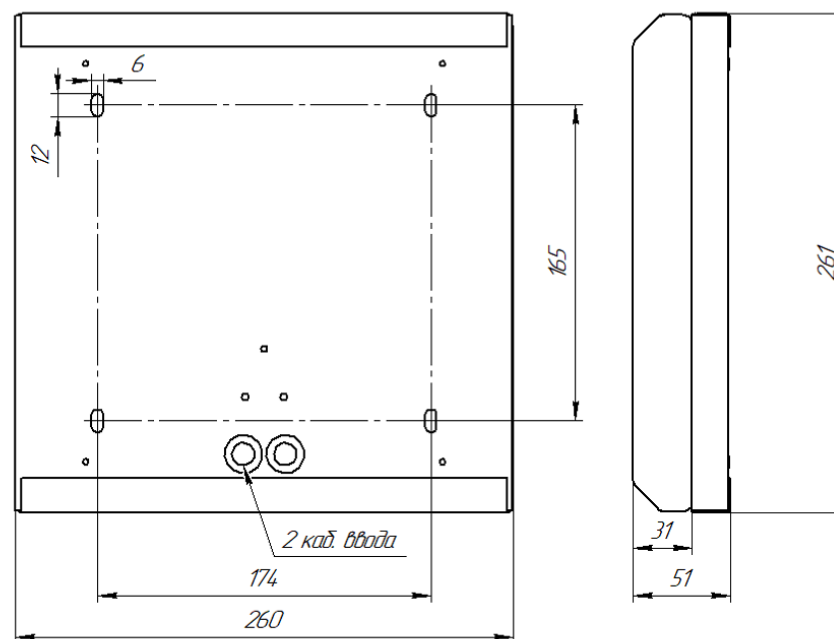
Воздействие агрессивных сред в процессе хранения не допускается.

#### Утилизация

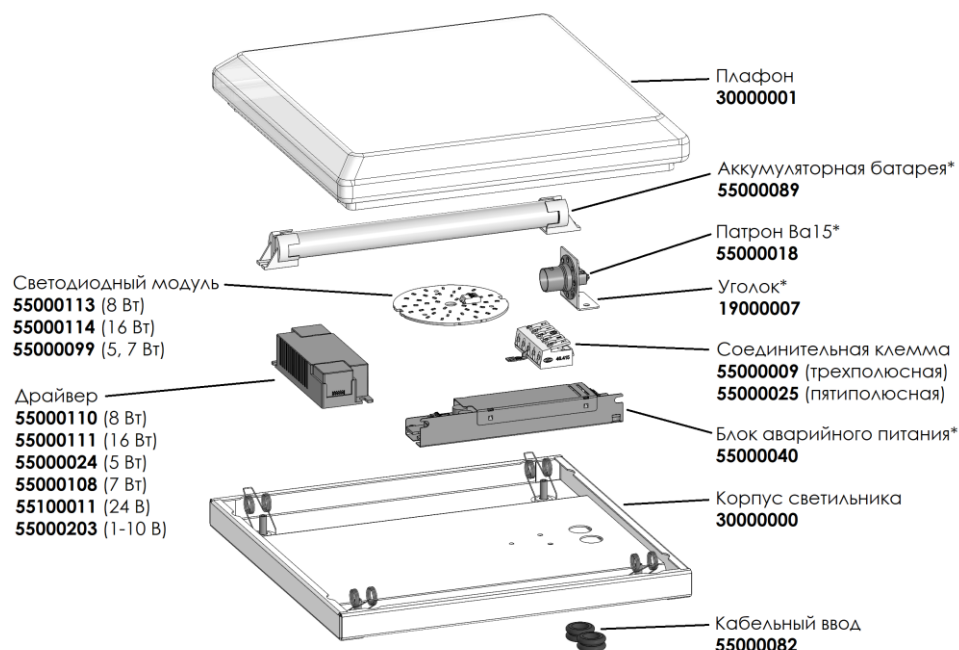
Настоящий светильник относится к изделиям IV класса опасности.

Утилизацию светильника производят после выработки полного срока службы в порядке, обусловленном законодательством страны использования изделия.

#### Габаритные и установочные размеры



## Состав светильника



\*Присутствуют не во всех версиях светильника

Наименование	Артикул	Подходят к светильникам
Корпус светильника	30000000	все
Плафон	30000001	все
Светодиодный модуль	55000113	30108001, 30108002, 30108003, 30108004
	55000114	30116001, 30116002
	55000099	30205001, 30205002, 30205003, 30205004, 30205401, 30207001, 30207002
Драйвер	55000110	30108001, 30108002, 30108003
	55100011	30205401
	55000111	30116001, 30116002
	55000024	30205001, 30205002, 30205003
	55000108	30207001, 30207002
	55000203	30108004, 30205004
Кабельный ввод	55000082	все

Наименование	Артикул	Подходят к светильникам
Соединительная клемма	55000009	30108001, 30116001, 30205001, 30207001
	55000025	все, кроме 30108001, 30116001, 30205001, 30207001
Блок аварийного питания	55000040	30108003, 30205003
Аккумуляторная батарея	55000089	30108003, 30205003
Патрон Ва15	55000018	30108002, 30116002, 30205002, 30207002
Уголок	19000007	30108002, 30116002, 30205002, 30207002

При поломке какого-либо элемента заказчик может приобрести его у изготовителя.

## Гарантийные обязательства

Изготовитель гарантирует соответствие светильника требованиям технических условий при соблюдении условий эксплуатации, транспортирования, хранения и монтажа.

Гарантийный срок эксплуатации – 60 месяцев с даты отгрузки.

Гарантийный ремонт или замена светильника в течение гарантийного срока эксплуатации производится изготовителем при условии соблюдения потребителем правил эксплуатации, транспортирования и хранения.

К гарантийному ремонту принимается светильник, не имеющий механических повреждений, при сохранении защитной наклейки и паспорта изготовителя.