

H 400

Прожектор поисковый универсальный



Серия H400 1000 D



BS
Ручное управление из рубки



Ручка быстрой фиксации



Блок ПРА для
металлогалогенной версии

Поисковый прожектор с ручным управлением предназначен для установки на суда различного назначения. В качестве источника света используется галогенная лампа с напряжением 24 или 220 Вольт. Прожектор имеет небольшой вес, поэтому прост в монтаже и эксплуатации.

Все детали прожектора выполнены из высококачественных материалов: коррозионностойкий корпус из нержавеющей стали, параболический зеркальный отражатель, защитное закаленное стекло.

Прожектор, в зависимости от модели, комплектуется поворотным основанием с фиксацией или ручкой управления из ходовой рубки.

По заказу может быть изготовлен в индивидуальном исполнении. Например, с усиленным корпусом толщиной до 1,5 мм, пуленепробиваемым стеклом, металлогалогенным или ксеноновым источником света, с защитным всепогодным чехлом. Корпус может быть окрашен в специальные цвета по RAL.

Дальность:

250 Ватт- 1150 метров
500 Ватт – 850 метров
1000 Ватт – 1000 метров

Диапазон поворота:

По горизонтали: +180°...0°...-180° (360°)
По вертикали: +45°...0°...-55° (100°)

Температура эксплуатации и IP:

-50° С...+50° С, IP56

Управление:

D – ручное управление на стойке
BS – ручное управление из рубки
BH – ручное управление из рубки с пьедесталом
H – проектное решение по заказу

Корпус:

Нержавеющая сталь, окрашена белой порошковой краской печной закали

Оптика:

Параболический стеклянный отражатель 300 мм
Прозрачное закаленное 5 мм стекло

Монтаж:

На винтах из нержавеющей стали в соответствии чертежами крепления для каждого типа прожектора
Для вращения прожектора необходимо обеспечить свободное пространство $\varnothing 600$ мм

Подключение:

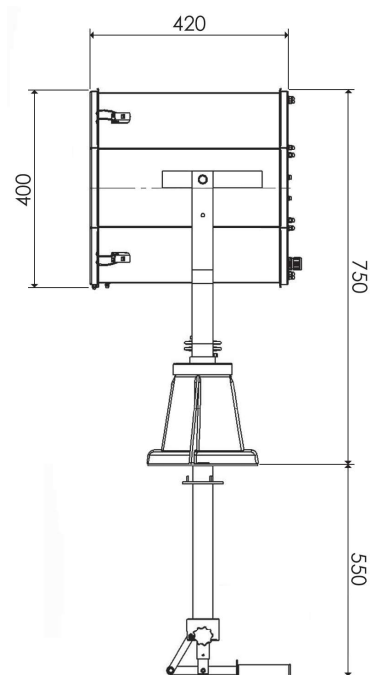
Кабельный ввод M20 для кабеля $\varnothing 6-13$ мм

Специальные версии:

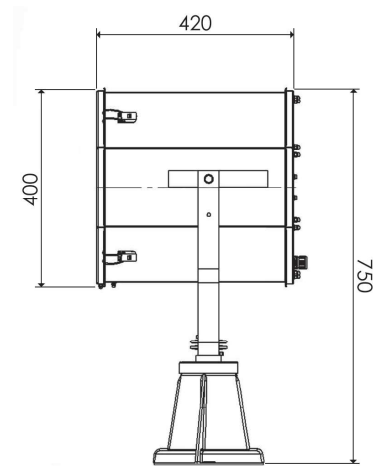
По заказу

Артикул	Наименование	Напря- жение (В)	Мощ- ность (Вт)	Цоколь	Угол луча	Даль- ность Мин. 1 люкс	Световое пятно	L (мм)	W (мм)	H (мм)	Вес (кг)
4250401	H 400 250 D 24V 250W	24	250	GY6.35	4.5°	1150	90	420	370	510	20.0
4250402	H 400 250 BS 24V 250W	24	250	GY6.35	4.5°	1150	90	420	370	1030	24.0
4250403	H 400 250 BH 24V 250W	24	250	GY6.35	4.5°	1150	90	420	370	1830	30.0
4500001	H 400 500 D 220V 500W	220	500	GY9.5	7°	850	110	420	370	510	20.0
4500002	H 400 500 BS 220V 500W	220	500	GY9.5	7°	850	110	420	370	1030	24.0

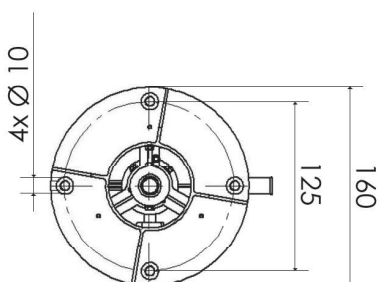
Артикул	Наименование	Напря- жение (В)	Мощ- ность (Вт)	Цоколь	Угол луча	Даль- ность	Световое	L (мм)	W (мм)	H (мм)	Вес (кг)
							пятно Мин. 1 люкс				
4500003	H 400 500 BH 220V 500W	220	500	GY9.5	7°	850	110	420	370	1830	30.0
4100001	H 400 1000 D 220V 1000W	220	1000	GX9.5	9°	1000	160	420	370	510	20.0
4100002	H 400 1000 BS 220V 1000W	220	1000	GX9.5	9°	1000	160	420	370	1030	24.0
4100003	H 400 1000 BH 220V 1000W	220	1000	GX9.5	9°	1000	160	420	370	1830	30.0



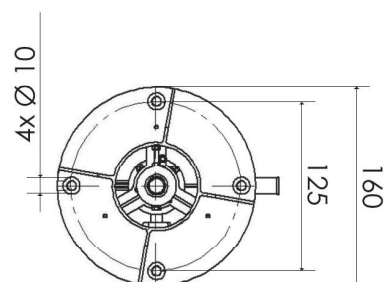
H 400 BS



H 400 D



Монтажное основание BS



Монтажное основание D