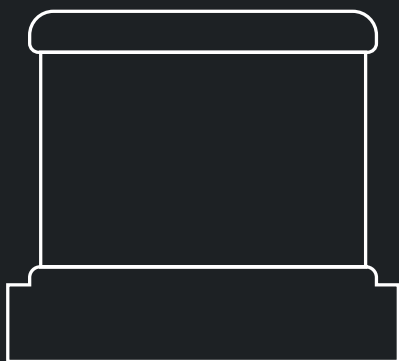


SEAES C50/C52/C64

РУКОВОДСТВО ПО УСТАНОВКЕ



7 стр.

SEAES C50 / C52/ C64

Руководство по установке сигнально-отличительных фонарей (СОФ)

- **C50 (Одиночный)**
- **C52 (Двойной)**
- **C64 (Взрывозащищенный: Ex nA IIC T4Gc / Ex tc IIIC T130 °C Dc)**

Данные СОФ соответствуют Международным Правилам Предупреждения Столкновений Судов в Море (МППСС-72) в части минимальной дальности видимости, силе света горизонтального и вертикального секторов, а также цветности огней, для судов свыше 50 метров. Правильная работа СОФ, отвечающая нормам и требованиям МППСС-72, обеспечивается только при выполнении ряда важных пунктов при их монтаже и обслуживании. Подробному разбору этих пунктов посвящено данное руководство.



Важно:

В двойном СОФ верхняя часть светодиодного модуля работает как основной фонарь, нижняя часть – резервный. выполняться для всех судов, независимо от их флага.

Требования:

Согласно правилам, изложенным в приложении 1 к МППСС-72:

- Расположение и технические характеристики СОФ, должны соблюдаться неукоснительно.
- Технические требования, относящиеся к горизонтальному и вертикальному положению, а также расположение СОФ, изложенные в инструкции, должны выполняться для всех судов, независимо от их флага.

Общая информация по установке СОФ:

СОФ должны располагаться на и выше линии киля параллельно ей. Их горизонтальные плоскости (А) должны быть параллельны конструктивной ватерлинии (CWL). Свет не должен загромождаться частями судна или объектами, или персоналом в вертикальном секторе $\pm 10^\circ$ и соответствующим назначению СОФ горизонтальном секторе. Их положение относительно судна при работе изменяться не должно.

Сигнально-отличительные фонари серий C50 / C52 / C64 удовлетворяют требованиям МППСС-72 и имеют Свидетельство об Одобрении Типа выданное Российским Морским Регистром Судоходства (СТО РМРС). Номер одобрения и тип указываются производителем на соответствующей табличке.

Топовые СОФ C50 / C52 / C64

Вертикальное расстояние (C) должно быть минимум 4.5 метра и, соответственно, достаточным для различения заднего топового и переднего топового СОФ при любых условиях с дистанции 1000 м. Для точной установки, см. Рис 1.

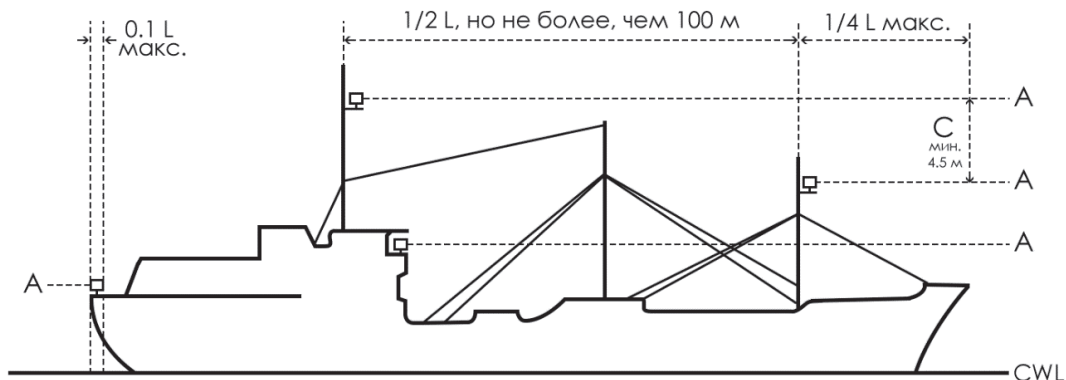


Рис. 1 «Установка топовых СОФ»

Бортовые СОФ C50 / C52 / C64

- Горизонтальный сектор 112,5°
- Дальность видимости – 3 морские мили

При установке СОФ, его горизонтальная плоскость (A), должна быть параллельна конструктивной ватерлинии (CWL) (Рис. 1). Отметка направления к носу на СОФ должна располагаться параллельно линии киля, в соответствии с разметкой на судне. Для точной установки воспользуйтесь Рис. 2. Особое внимание должно быть уделено направлению относительно носа судна. Расчеты **X** (Рис. 2) должны быть выполнены точно, в противном случае интенсивность света в направлении прямо может уменьшиться.

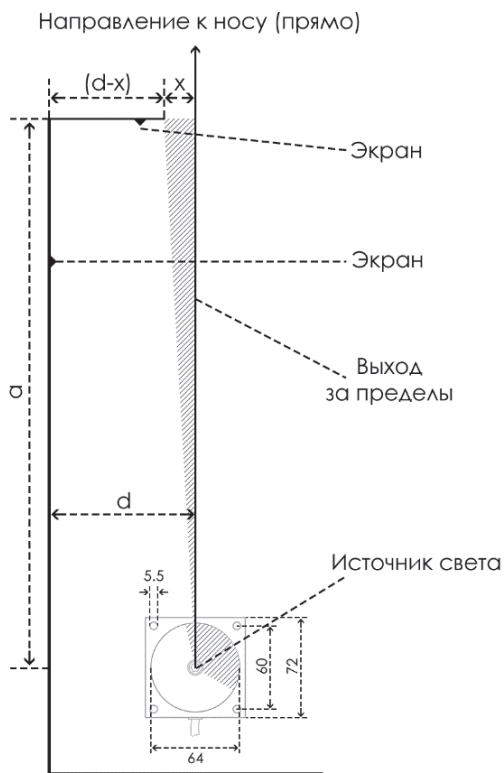
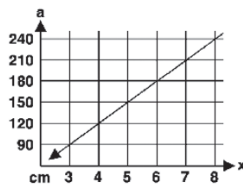


Рис. 2 «Позиционирование бортовых СОФ»



a	x
cm	cm
90	3
120	4
150	5
180	6
210	7
240	8

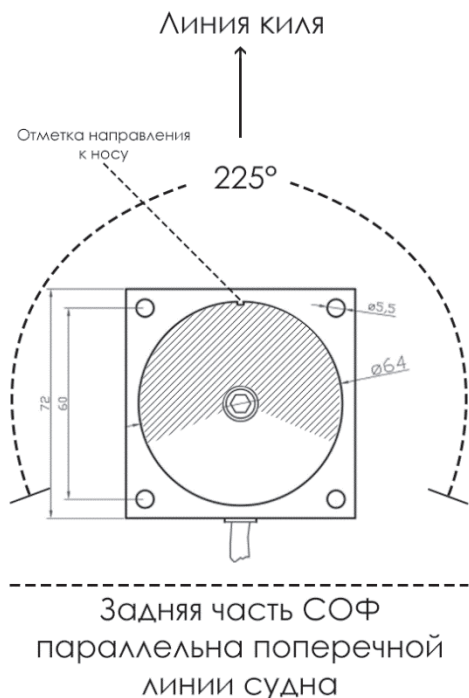


Рис. 3 «Позиционирование топовых СОФ»

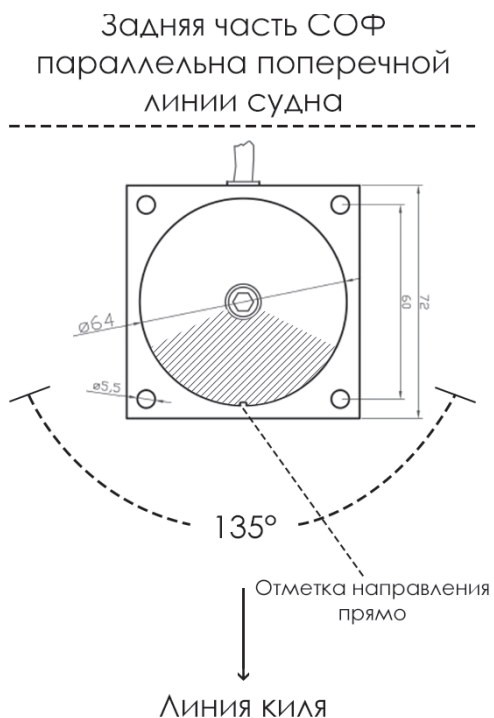


Рис. 4 «Позиционирование кормовых СОФ»

Топовый СОФ С50 / С52 / С64

- Горизонтальный сектор 225°
- Дальность видимости – 6 морских миль

При установке СОФ его горизонтальная плоскость (А) должна быть параллельна конструктивной ватерлинии (CWL) (Рис. 1). Отметка направления к носу, расположенная на СОФ (Рис. 3) должна располагаться на и над линией киля, в соответствии с разметкой на судне. Для точной установки, см. Рис 3.

Кормовой СОФ С50 / С52 / С64

- Горизонтальный сектор 135°
- Дальность видимости – 3 морские мили

При установке СОФ его горизонтальная плоскость (А) должна быть параллельна конструктивной ватерлинии (CWL) (Рис. 1). Отметка направления прямо, расположенная на СОФ (Рис. 4), должна располагаться на и над линией киля, в соответствии с разметкой на судне. Для точной установки, см. Рис 4.

Сигнальные фонари C50/52/C64

- Горизонтальный сектор 360°
 - Дальность видимости – 3 морские мили
- Сигнальные фонари могут быть закреплены жестко или нет. При жесткой установке их сектор не должен перекрываться частями судна. Ни при каких обстоятельствах сектор перекрытия не должен превышать 6° .

Сигнальные фонари специального назначения

- Горизонтальный сектор 360°
 - Дальность видимости – 5 морских миль
- Данные фонари должны управляться посредством одобренных ключей Морзе. Данные фонари должны быть жестко установлены. Их сектор не должен перекрываться частями судна. Ни при каких обстоятельствах сектор перекрытия не должен превышать 6° .

График на Рис. 5 показывает расстояние d (от мачты до центра фонаря). В случае с установкой двух белых сигнальных фонарей как якорных, они должны устанавливаться таким образом, чтобы один из них был виден со всех сторон. В случае с установкой 2 или 3 фонарей на одной вертикальной линии, расстояние между ними должно быть не менее 2 метров.

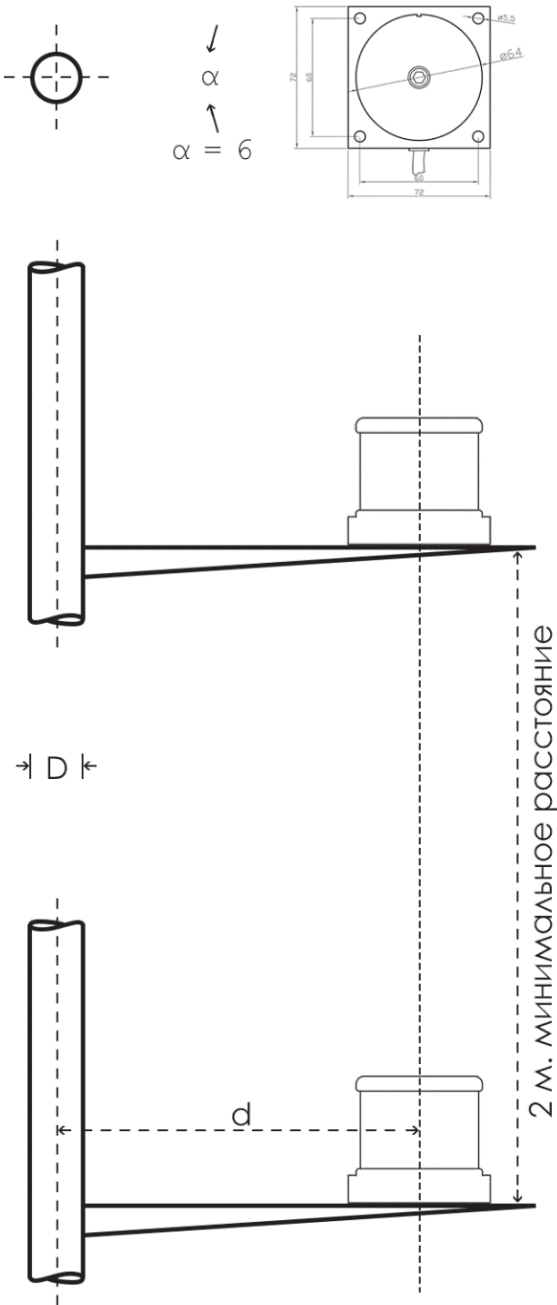
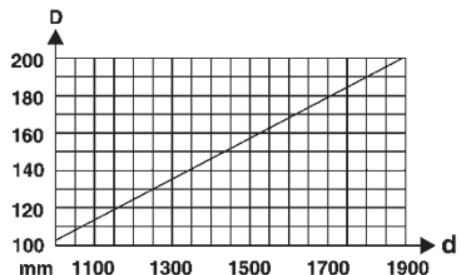


Рис. 5 «Установка сигнальных СОФ»



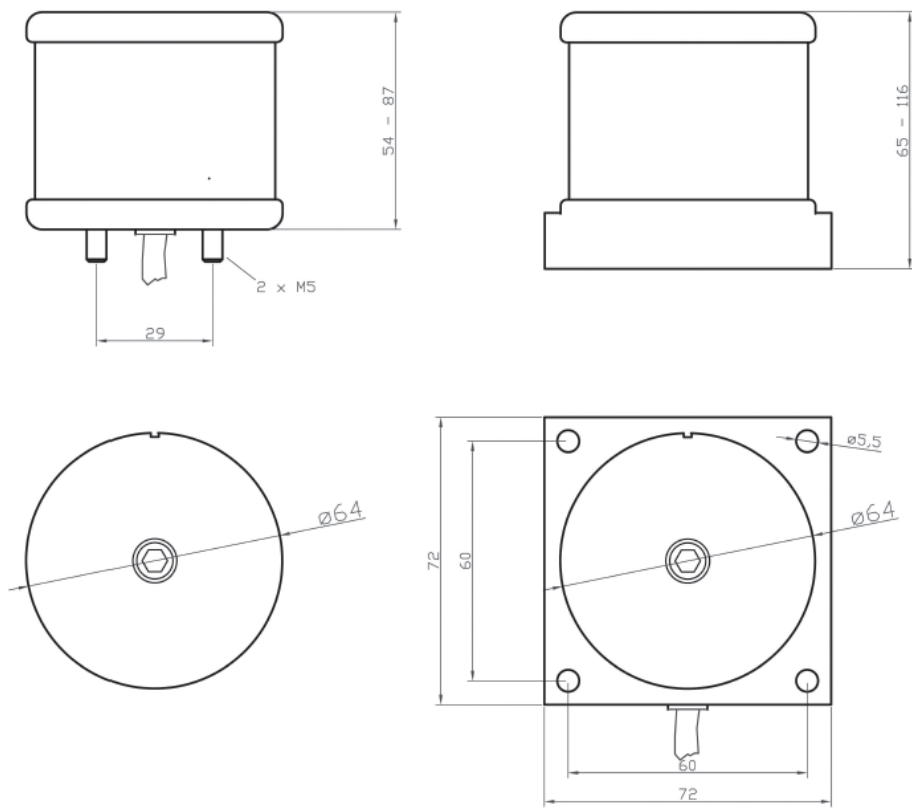


Рис. 6 «Габаритные размеры СОФ»

Источники света и их замена:

Для замены светодиодного модуля отключите штепсель питания СОФ. При помощи шестигранной отвертки, выкрутите верхний винт, фиксирующий крышку фонаря. Затем, таким же образом, выкрутите винт в нижней части основания СОФ. Аккуратно извлеките поврежденную светодиодную матрицу и замените её новой.

В случае СОФ с квадратным основанием, отделите его от площадки для установки на корпусе судна. Это необходимо для доступа к нижнему винту.

Обслуживание:

Все части СОФ выполнены из устойчивых к морской воде материалов и не нуждаются в регулярном обслуживании, за исключением их периодической очистки. Для очистки следует использовать свежую воду и мягкую тряпку или губку. Использовать растворители, абразивные чистящие средства, а также стальные щетки или песок строго запрещено.

! **Важно!**

Не допускайте загрязнения линзы, как с внутренней, так и с внешней стороны, это может повлиять на характеристики СОФ.

! **Важно!**

Для правильной работы СОФ его корпус не должен быть окрашен. Краска не должна попадать как на линзы, так и на другие части корпуса.

Винтовые соединения:

1. Болт из нержавеющей стали М5 х 20-50мм (зависит от толщины монтажной площадки, расположенной на корпусе судна)
2. Шайба из нержавеющей стали Ø 5
3. Пластиковая шайба Ø 5
4. Контргайка Ø 5
5. Гайка из нержавеющей стали М5 (максимальное усилие затяжки 5,0 Нм.)

Гарантия:

Сроки гарантии

Гарантийные обязательства распространяются на всю продукцию компании и действуют в течение пяти лет со дня ее продажи при выполнении следующих условий:

- Продукция транспортировалась, хранилась, монтировалась и эксплуатировалась с соблюдением требований производителя, изложенных в паспорте изделия, ТУ, инструкциях по монтажу и эксплуатации, условиях поставки, Правилах технической эксплуатации электроустановок для потребителей и других обязательных для сторон правилах, установленных дополнительно в рамках договоров.
- Установка и монтаж изделий осуществлялись специалистами, имеющими соответствующую квалификацию, подтвержденную документально и действительную на момент производства работ по монтажу.

Не могут признаваться гарантийными случаями претензии по изменению оттенков окрашенных поверхностей и пластиковых частей изделий в процессе их эксплуатации.

Исполнение гарантийных обязательств

При возникновении обоснованной рекламации производитель принимает неисправную продукцию для проведения технической экспертизы и принятия решений по рекламации. В срок, превышающий гарантийные обязательства, компания оставляет за собой право рассмотрения рекламаций и последующей замены или компенсации по оборудованию, признанному не соответствующим техническим параметрам.

Предъявление рекламаций

Предъявление рекламаций (претензий) по гарантии на продукцию осуществляется в гарантийный срок, указанный в паспорте готового изделия. Рекламация предъявляется производителю напрямую или через дистрибьютора, согласно форме, установленной в договоре.

Правовое поле

Выполнение гарантийных обязательств происходит в рамках законодательства РФ и в соответствии с договорами между покупателем и ООО «СИЭС или покупателем и уполномоченным дистрибьютором.

Сервис центр:

Адрес:

198035, Россия, Санкт-Петербург

наб. реки Екатерингофки, д.29-31 лит.Т

ООО «СИЭС»

E-mail: info@seaes.ru

Сайт: seaes.ru

Тел. :+7 812 954-65-00 (многоканальный)

