

C50

Сигнально Отличительные Фонари (СОФ) для судов длиной более 50 метров



Серия C50



Без квадратного основания

Квадратное основание



Корпус из латуни



Система антиобледенения

Светодиодные Сигнально Отличительные Фонари (СОФ) компактного дизайна для установки на суда длиной более 50 метров. Компоненты СОФ выполнены из высококачественных материалов: коррозионноустойчивый анодированный корпус из морского алюминиевого сплава, ударопрочное боросиликатное стекло, вибростойкая светодиодная матрица, уплотнения из силикона, монтажные кронштейны и винты из нержавеющей стали A316.

Особенность конструкции позволяет легко производить ремонт. Сняв верхнюю крышку, можно без труда заменить защитное стекло или светодиодную матрицу, укомплектованную быстро сочленяемым коннектором питания.

Стандартно, фонари поставляются с предустановленным двухжильным кабелем длиной 1,5 метра с вводом кабеля снизу. У версии с квадратным основанием, кабель вводится сбоку.

Фонари для эксплуатации в Арктическом регионе могут быть укомплектованы системой автоматического подогрева при отрицательных температурах.

По заказу могут быть изготовлены фонари с иным диапазоном напряжения, а также проблесковые версии.

Напряжение:

11- 36 Вольт

Срок службы LED:

60 000 часов

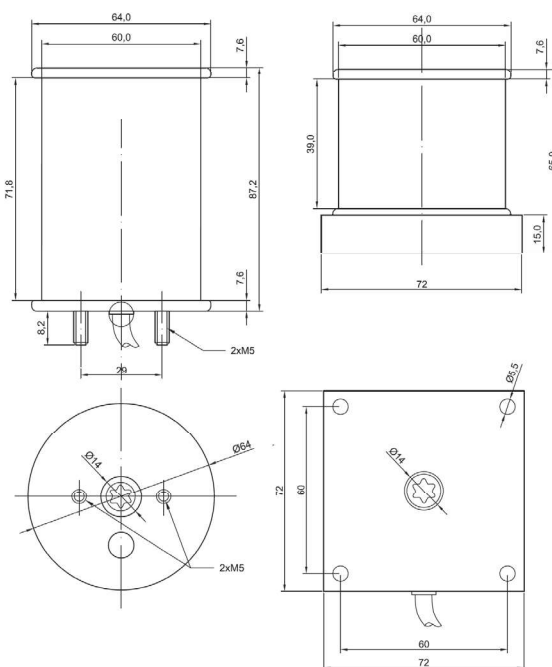
Температура эксплуатации и IP:

-25° С...+55° С; IP67/68

-40° С...+55° С с подогревом квадратного основания

Подогрев:

Система антиобледенения и удаления льда, мощностью до 30 Вт. (Anti-Icing, De-Icing)



Подключение:

2x0,5 мм², (опция – 2x1,0 мм²) полярность соблюдать не требуется. Кабель Ø5 мм. Могут быть укомплектованы разъемами подключения IP68

Корпус:

Анодированный морской алюминиевый сплав

Оптика:

Прозрачное боросиликатное стекло

Применение:

Монтаж на кронштейне или подвесе

Артикул	Наименование	Напряжение (В)	Мощность (Вт)	Угол видимости	Вид. миль	Н (мм)	Ø/□ (мм)	Вес (кг)
5010330	C50-M24-6 В Топовый фонарь, белый	22-36	9,8	225°	6	87	64	0,5
5010031	C50-P24-3A Бортовой фонарь, красный	11-36	1,9	112,5°	3	54	64	0,3

Артикул	Наименование	Напряжение (В)	Мощность (Вт)	Угол видимости	Вид. миль	Н (мм)	Ø/□ (мм)	Вес (кг)
5010132	C50-C24-3Н Бортовой фонарь, зеленый	11-36	3	112,5°	3	54	72	0,3
5010230	C50-K24-3 В Кормовой фонарь, белый	11-36	2,1	135°	3	54	64	0,3
5010233	C50-T24-3Е Буксировочный фонарь, желтый	11-36	1,3	135°	3	54	64	0,3
5010530	C50-X24-3 В Круговой фонарь, белый	22-36	2,9	360°	3	54	64	0,3
5010531	C50-X24-3А Круговой фонарь, красный	22-36	1,9	360°	3	54	64	0,3
5010532	C50-X24-3Н Круговой фонарь, зеленый	22-36	3,2	360°	3	54	64	0,3
5010533	C50-X24-3Е Круговой фонарь, желтый	22-36	3,4	360°	3	54	64	0,3
5013330	C50-M24-6 В Топовый фонарь, белый с квадратным основанием	22-36	9,8	225°	6	98	72	0,7
5013031	C50-P24-3А Бортовой фонарь, красный с квадратным основанием	11-36	1,9	112,5°	3	65	72	0,5
5013132	C50-C24-3Н Бортовой фонарь, зеленый с квадратным основанием	11-36	3	112,5°	3	65	72	0,5
5013230	C50-K24-3 В Кормовой фонарь, белый с квадратным основанием	11-36	1,7	135°	3	65	72	0,5
5013233	C50-T24-3Е Буксировочный фонарь, желтый с квадратным основанием	11-36	2,1	135°	3	65	72	0,3
5013530	C50-X24-3 В Круговой фонарь, белый с квадратным основанием	22-36	2,9	360°	3	65	72	0,5
5013531	C50-X24-3А Круговой фонарь, красный с квадратным основанием	22-36	1,9	360°	3	65	72	0,5
5013532	C50-X24-3Н Круговой фонарь, зеленый с квадратным основанием	22-36	3,2	360°	3	54	64	0,5
5013533	C50-X24-3Е Круговой фонарь, желтый с квадратным основанием	22-36	3,4	360°	3	54	64	0,3
5013550	C50-X24-5 В Фонарь маневроуказания, белый с квадратным основанием	22-36	4,5	360°	5	65	72	0,5