

C20

Сигнально Отличительные Фонари (СОФ) для судов длиной до 50 метров



Серия C20



Бортовой зеленый



Бортовой
комбинированный



Корпус белого цвета



Корпус из латуни

Светодиодные Сигнально Отличительные Фонари (СОФ) компактного дизайна для установки на суда длиной до 50 метров. Компоненты СОФ выполнены из высококачественных материалов: коррозионноустойчивый анодированный корпус, ударопрочное боросиликатное стекло, вибростойкая светодиодная матрица, уплотнения из силикона, монтажные кронштейны и винты из нержавеющей стали А316.

Особенность конструкции позволяет легко производить ремонт. Сняв верхнюю крышку, можно без труда заменить защитное стекло или светодиодную матрицу, укомплектованную быстро сочленяемым коннектором питания.

Стандартно, фонари поставляются с предустановленным двухжильным кабелем длиной 1,5 метра с вводом кабеля снизу. У версии с квадратным основанием, кабель вводится сбоку.

Фонари для эксплуатации в Арктическом регионе могут быть укомплектованы системой автоматического подогрева при отрицательных температурах.

По заказу могут быть изготовлены фонари с иным диапазоном напряжения, а также проблесковые версии.

Напряжение:

11- 36 Вольт

Срок службы LED:

60 000 часов

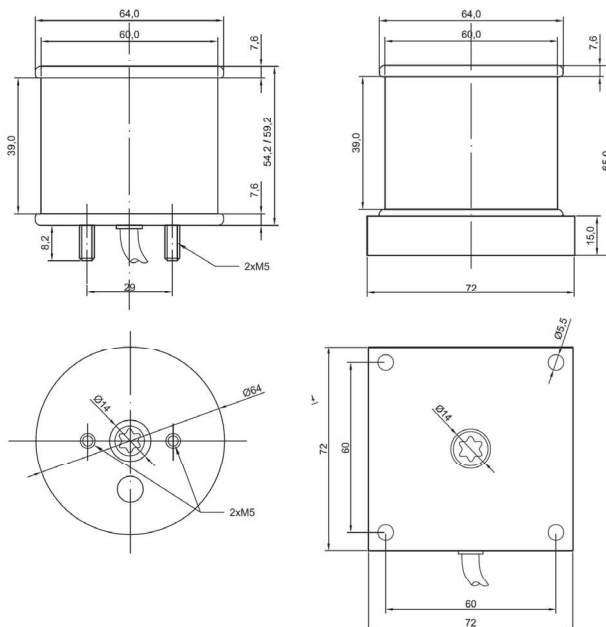
Температура эксплуатации и IP:

-25° С...+55° С; IP67/68

-40° С...+55° С с подогревом квадратного основания

Подогрев:

Система антиобледенения и удаления льда, мощностью до 30 Вт. (Anti-Icing, De-Icing)



Подключение:

2x0,5 мм² (опция – 2x1,0 мм²) полярность соблюдать не требуется. Кабель Ø5 мм. Могут быть укомплектованы разъемами подключения IP68

Корпус:

Анодированный морской алюминиевый сплав

Оптика:

Прозрачное боросиликатное стекло

Применение:

Монтаж на кронштейне или подвесе

Артикул	Наименование	Напряжение (В)	Мощность (Вт)	Угол видимости	Вид. миль	Н (мм)	Ø/□ (мм)	Вес (кг)
2010400	C20-M24-5 В Топовый фонарь, белый	11-36	5,0	225°	5	54	64	0,4
2010300	C20-M24-3 В Топовый фонарь, белый	11-36	1,8	225°	3	59	64	0,4
2010001	C20-P24-2А Бортовой фонарь, красный	11-36	1,0	112,5°	2	54	64	0,4

Артикул	Наименование	Напряжение (В)	Мощность (Вт)	Угол видимости	Вид. миль	Н (мм)	Ø/□ (мм)	Вес (кг)
2010102	C20-C24-2Н Бортовой фонарь, зеленый	11-36	1,2	112,5°	2	54	64	0,4
2010200	C20-K24-2 В Кормовой фонарь, белый	11-36	1,0	135°	2	54	64	0,4
2010203	C20-T24-2Е Буксировочный фонарь, желтый	11-36	1,3	135°	2	54	64	0,4
2010500	C20-X24-2 В Круговой фонарь, белый	11-36	1,5	360°	2	54	64	0,4
2010501	C20-X24-2А Круговой фонарь, красный	11-36	1,9	360°	2	54	64	0,4
2010502	C20-X24-2Н Круговой фонарь, зеленый	11-36	1,8	360°	2	54	64	0,4
2010503	C20-X24-2Е Круговой фонарь, желтый	11-36	1,9	360°	2	54	64	0,4
2010608	C20-PC24-2АН Двухцветный бортовой, красный/зеленый	11-36	1,6	2x112,5°	2	54	64	0,4
2010708	C20-PCCK24-2АНВ Трехцветный бортовой, красный/зеленый/белый	11-36	2,4	2x112,5° 135°	2	54	64	0,4
2013400	C20-M24-5 В Топовый фонарь, белый с квадратным основанием	11-36	5,0	225°	5	70	72	0,5
2013300	C20-M24-3 В Топовый фонарь, белый с квадратным основанием	11-36	1,8	225°	3	65	72	0,5
2013001	C20-P24-2А Бортовой фонарь, красный с квадратным основанием	11-36	1,0	112,5°	2	65	72	0,5
2013102	C20-C24-2Н Бортовой фонарь, зеленый с квадратным основанием	11-36	1,2	112,5°	2	65	72	0,5
2013200	C20-K24-2 В Кормовой фонарь, белый с квадратным основанием	11-36	1,0	135°	2	65	72	0,5
2013203	C20-T24-2Е Буксировочный фонарь, желтый с квадратным основанием	11-36	1,3	135°	2	65	72	0,4
2013500	C20-X24-2 В Круговой фонарь, белый с квадратным основанием	11-36	1,5	360°	2	65	72	0,5
2013501	C20-X24-2А Круговой фонарь, красный с квадратным основанием	11-36	1,9	360°	2	65	72	0,5
2013502	C20-X24-2Н Круговой фонарь, зеленый с квадратным основанием	11-36	1,8	360°	2	65	72	0,5