

XS 500

Прожектор ксеноновый поисковый для судов различного назначения



Серия XS 500



XS 500 R10



XS 500 R50



Блок розжига



Пульт управления

Универсальный поисковый прожектор с ручным или электрическим дистанционным управлением предназначен для установки на морские и речные суда различного назначения. В качестве источника света используется ксеноновая лампа 500 Ватт. Модификации прожектора имеют четыре варианта управления. Все варианты просты монтажу, обслуживанию и эксплуатации. Блок розжига ксеноновой лампы установлен в дополнительном боксе. Детали прожектора выполнены из высококачественных материалов: коррозионноустойчивый корпус из сплава морского алюминия, параболический зеркальный отражатель, защитное закаленное стекло. Прожектор укомплектован лампой, отдельным блоком розжига и питания ксеноновой лампы, устройством регулировки фокуса и скорости поворота, системой подогрева при низких температурах и индикатором позиции. По заказу может поставляться с дополнительной панелью управления- **Slave panel**.

Дальность:

500 Ватт – 4600 метров

Диапазон поворота:

По горизонтали: +170°...0°...-170° (340°)

По вертикали: +25°...0°...-30° (55°)

Скорость вращения:

5-20° в сек. влево/вправо

5-10° в сек. вверх/вниз

Температура эксплуатации и IP:

-40° C...+50° C, IP56

Управление:

B – ручное управление

BS – ручное управление из рубки

BH – ручное управление из рубки с пьедесталом

R10 – электрическое дистанционное управление

Регулировка фокуса:

Дистанционная, циклическая

Корпус:

Морской алюминиевый сплав, окрашен белой порошковой краской печной закалки

Оптика:

Параболический отражатель 305 мм

Прозрачное закаленное 5 мм стекло

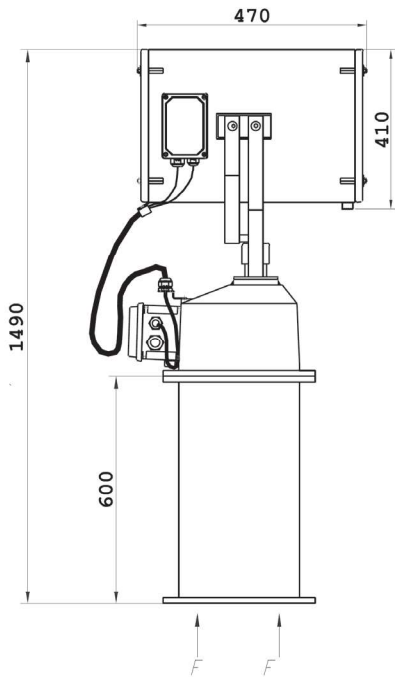
Монтаж:

На четырех винтах из нержавеющей стали M10

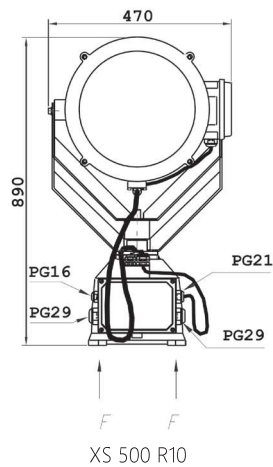
Для вращения прожектора необходимо обеспечить свободное пространство $\varnothing 515$ мм

рКабельный ввод PG29 для кабеля $\varnothing 14-25$ мм

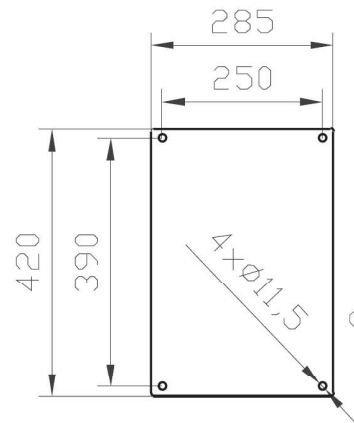
Артикул	Наименование	Напря- жение (В)	Мощ- ность (Вт)	Цоколь	Угол луча	Даль- ность Мин. 1 люкс	Световое пятно	L (мм)	W (мм)	H (мм)	Вес (кг)
100201720	XS 500 D 230V 500W C	230	500	NLX5	2° - 7°	4600	161	620	515	515	19,0
100201830	XS 500 BS 230V 500W C	230	500	NLX5	2° - 7°	4600	161	470	470	1235	29,0
100201835	XS 500 BH 230V 500W C	230	500	NLX5	2° - 7°	4600	161	470	470	2035	34,0
100201640	XS 500 R10 230V 500W C	230	500	NLX5	2° - 7°	4600	161	470	470	890	47,0
200201638	XS 500 R50 230V BUS	230	500	NLX5	2° - 7°	4600	161	470	470	890	47,0



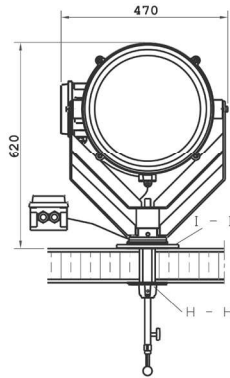
XS 500 R10 с пьедесталом



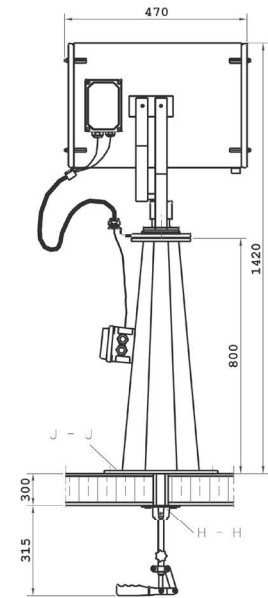
XS 500 R10



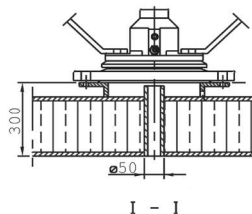
XS 500 R10 монтажное основание



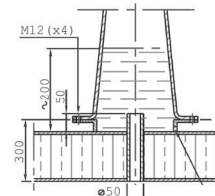
XS 500 BS



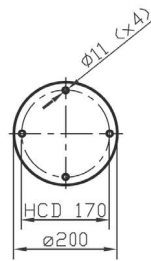
XS 500 BH



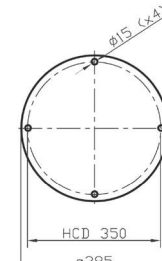
XS 500 BS
монтажное основание



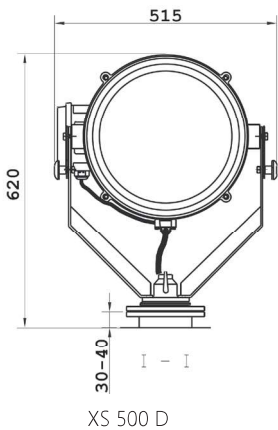
XS 500 BH
монтажное основание



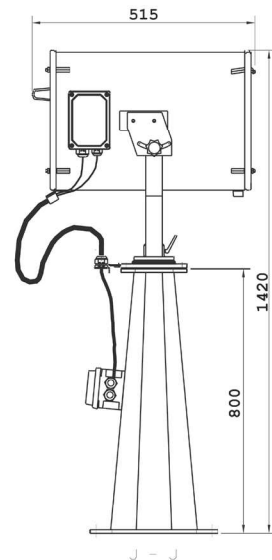
XS 500 BS
монтажное основание



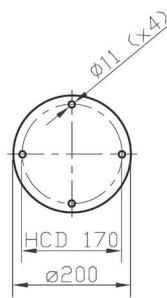
XS 500 BH
монтажное основание



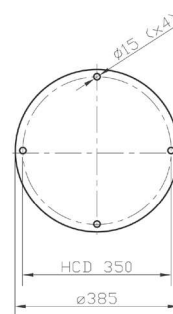
XS 500 D



XS 500 DH



XS 500 D
монтажное основание



XS 500 DH
монтажное основание