

XS 1600

Прожектор ксеноновый поисковый для крупнотоннажных судов



Серия XS 1600



XS 1600 R10



XS 1600 R50



Блоки розжига



Пульт управления для BUS

Мощный поисковый прожектор с ручным или электрическим дистанционным управлением предназначен для установки на морские и речные суда большого водоизмещения. В качестве источника света используется ксеноновая лампа 1600 Ватт. Модификации прожектора имеют четыре варианта управления. Все варианты просты в монтаже, обслуживании и эксплуатации. Блок розжига ксеноновой лампы установлен в дополнительном боксе. Детали прожектора выполнены из высококачественных материалов: коррозионноустойчивый корпус из сплава морского алюминия, параболический зеркальный отражатель, защитное закаленное стекло. Прожектор укомплектован лампой, отдельным блоком розжига и питания ксеноновой лампы, устройством регулировки фокуса и скорости поворота, системой подогрева при низких температурах и индикатором позиции. По заказу может поставляться с дополнительной панелью управления- **Slave panel**.

Дальность:

1600 Ватт – 7200 метров

Диапазон поворота:

По горизонтали: +170°...0°...-170° (340°)

По вертикали: +25°...0°...-30° (55°)

Скорость вращения:

5-20° в сек. влево/вправо

5-10° в сек. вверх/вниз

Температура эксплуатации и IP:

-40° С...+50° С, IP56

Управление:

B – ручное управление

BS – ручное управление из рубки

BH – ручное управление из рубки с пьедесталом

R10 – электрическое дистанционное управление

Регулировка фокуса:

Дистанционная, циклическая

Корпус:

Морской алюминиевый сплав, окрашен белой порошковой краской печной закалки

Оптика:

Параболический отражатель 356 мм

Прозрачное закаленное 5 мм стекло

Монтаж:

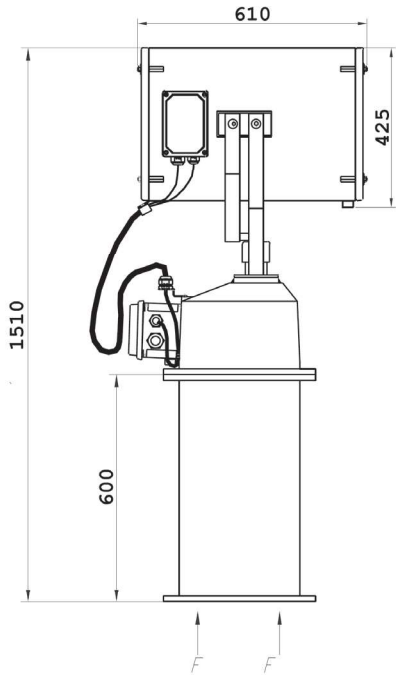
На четырех винтах из нержавеющей стали M10 или M14 для версии BH

Для вращения прожектора необходимо обеспечить свободное пространство $\varnothing 650$ мм

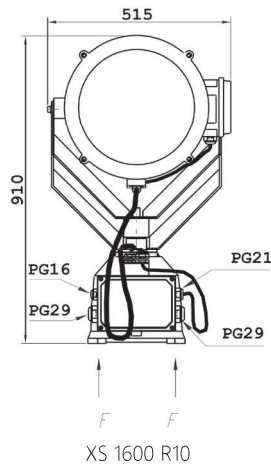
Подключение:

Кабельный ввод PG29 для кабеля $\varnothing 14-25$ мм

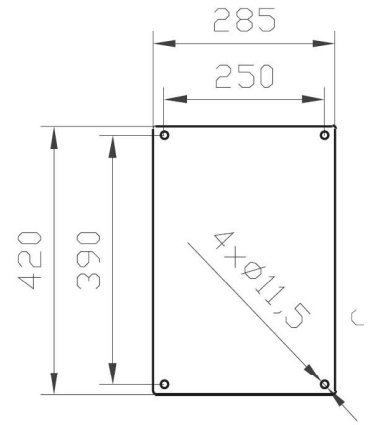
Артикул	Наименование	Напря- жение (В)	Мощ- ность (Вт)	Цоколь	Угол луча	Даль- ность Мин. 1 люкс	Световое пятно	L (мм)	W (мм)	H (мм)	Вес (кг)
100200520	XS 1600 D 230V 1600W C	230	1600	NLX 16	3° - 8°	7200	377	675	570	665	24,0
100200230	XS 1600 BS 230V 1600W C	230	1600	NLX 16	3° - 8°	7200	377	610	515	1280	34,0
100200235	XS 1600 BH 230V 1600W C	230	1600	NLX 16	3° - 8°	7200	377	610	515	2080	39,0
100201440	XS 1600 R10 230V 1600W C	230	1600	NLX 16	3° - 8°	7200	377	610	515	910	52,0
200201438	XS 1600 R50 230V BUS	230	1600	NLX 16	3° - 8°	7200	377	610	515	910	52,0
600201438	XS 1600 R60 230V	230	1600	NLX 16	3° - 8°	7200	377	610	515	910	52,0



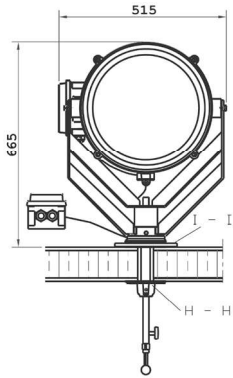
XS 1600 R10 с пьедесталом



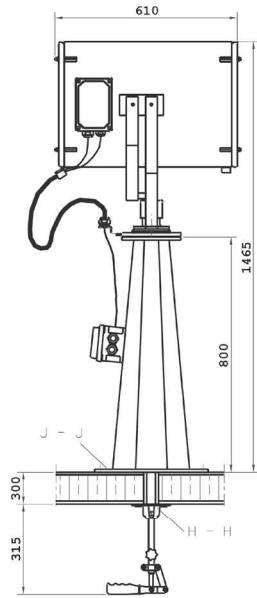
XS 1600 R10



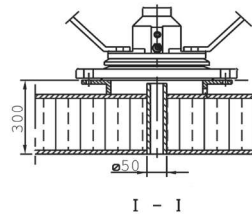
XS 1600 R10 монтажное основание



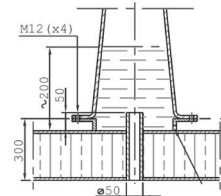
XS 1600 BS



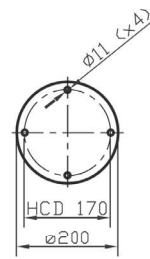
XS 1600 BH



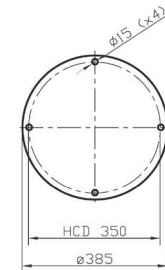
XS 1600 BS
монтажное основание



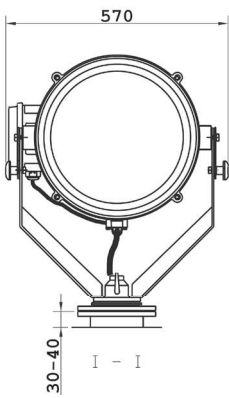
XS 1600 BH
монтажное основание



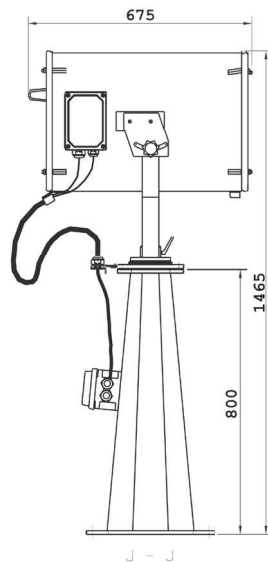
I - I
XS 1600 BS
монтажное основание



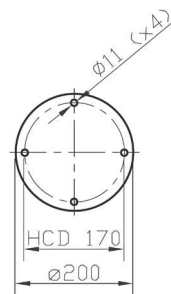
J - J
XS 1600 BH
монтажное основание



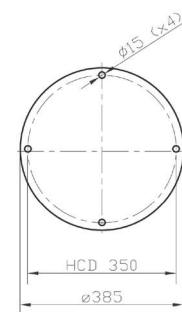
XS 1600 D



XS 1600 DH



I - I
XS 1600 D
монтажное основание



J - J
XS 1600 DH
монтажное основание