

XR 150

Пржектор ксеноновый поисковый для небольших судов и скоростных катеров



Серия XR 150 R20



XR 150, вид спереди



XR 150, вид сбоку



XR 150
Клемная колодка



Панель управления

Поисковый прожектор компактного дизайна с электрическим дистанционным управлением предназначен для установки на небольшие суда. В качестве источника света используется ксеноновая лампа, которая до четырех раз эффективнее галогенной лампы. Поставляется с панелью управления встроенного монтажа. Блок розжига ксеноновой лампы установлен в дополнительном боксе.

Детали прожектора выполнены из высококачественных материалов: коррозионностойкий корпус из сплава морского алюминия, параболический зеркальный отражатель, защитное закаленное стекло.

Пржектор укомплектован лампой, отдельным блоком розжига и питания ксеноновой лампы, устройством регулировки фокуса и скорости поворота, системой подогрева при низких температурах и индикатором позиции.

По заказу может поставляться с дополнительной панелью управления- **Slave panel**.

Дальность:

150 Ватт – 3000 метров

Диапазон поворота:

По горизонтали: +161°...0°...-161° (322°)

По вертикали: +30°...0°...-25° (55°)

Скорость вращения:

5-20° в сек. влево/вправо

5-10° в сек. вверх/вниз

Температура эксплуатации и IP:

-40° С...+50° С, IP56

-50° С...+55° С с подогревом

Управление:

Пульт с джойстиком и индикацией положения прожектора

Монтаж пульта встроенный. Накладной монтаж- по заказу

Регулировка фокуса:

Дистанционная, циклическая

Корпус:

Морской алюминиевый сплав, окрашен белой порошковой краской печной закалки

Оптика:

Параболический отражатель

Прозрачное закаленное 5 мм стекло

Монтаж:

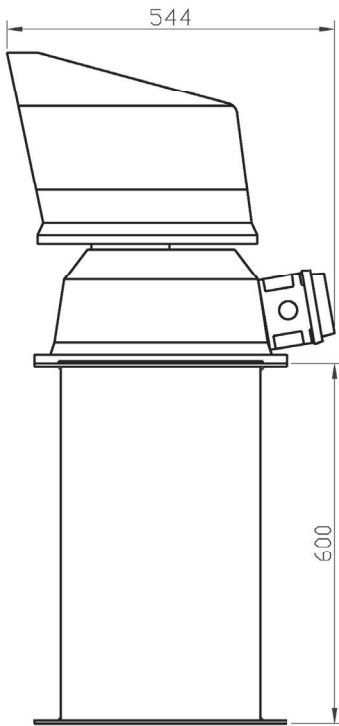
На четырех винтах из нержавеющей стали М10

Для вращения прожектора необходимо обеспечить свободное пространство $\varnothing 65$ мм

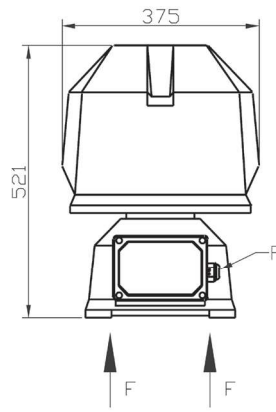
Подключение:

Кабельный ввод PG16 для кабеля $\varnothing 9-14$ мм

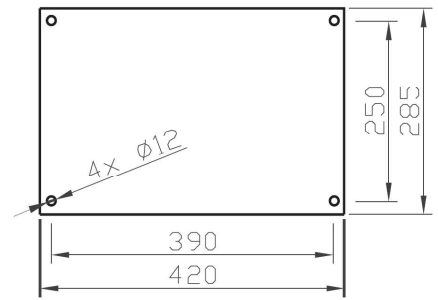
Артикул	Наименование	Напря- жение (В)	Мощ- ность (Вт)	Цоколь	Угол луча	Даль- ность Мин. 1 люкс	Световое пятно	L (мм)	W (мм)	H (мм)	Вес (кг)
100202050	XR 150 R20 230V 150W	230	150	NL X1,5	2 - 7°	3000	105	521	375	544	27,5



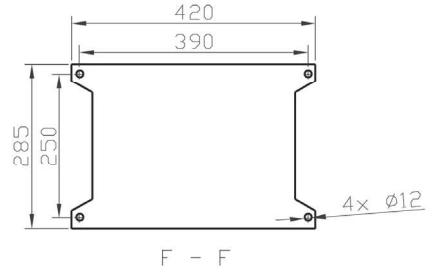
XR 150 R20 с пьедесталом



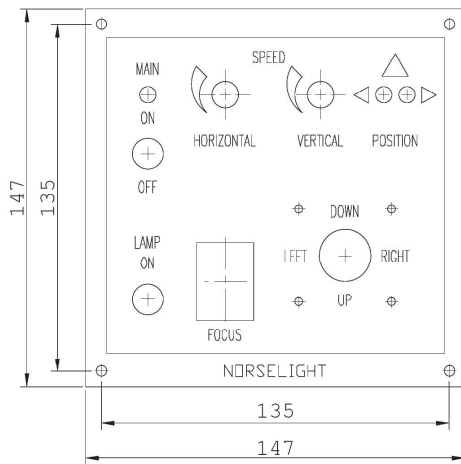
XR 150 R20



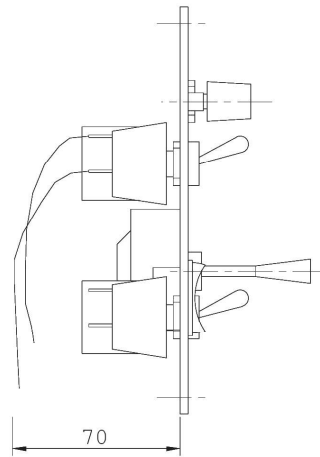
Основание XR 150 R20 с пьедесталом



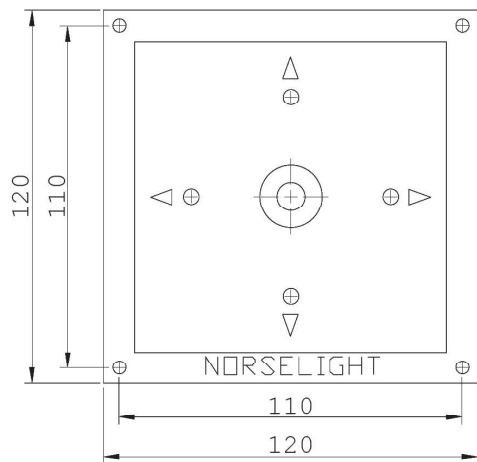
Основание XR 150 R20



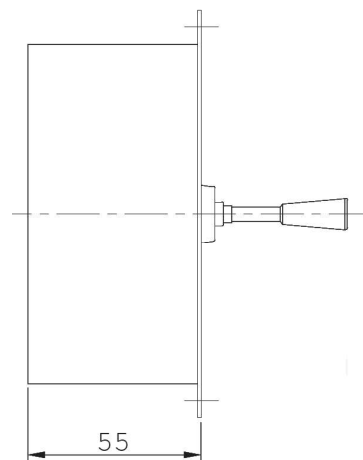
Панель управления



Панель управления, вид сбоку



Дополнительная панель



Дополнительная панель, вид сбоку