

SL40 R5



Прожектор галогенный поисковый с новым типом управления R5 для судов, работающих в суровых условиях



Серия SL40 R5



SL40 R5



R5 Пульт управления с дополнительной панелью



R60 Основная панель

Прожекторы специально разработаны для судов ледового класса, работающих в суровых зимних и ледовых условиях. Новая система управления R5 основана на традиционной транзисторно-релейной технологии и стандартном многожильном кабеле. Применение R5 позволяет увеличить расстояние между главной панелью и прожектором до 5000 метров. Основная панель поставляется с джойстиком, кнопками включения/выключения лампы, горизонтальной и вертикальной регулировкой скорости. SL40 открыт для работы в сочетании с системой управления R60 BUS с сенсорным экраном.

Детали прожектора выполнены из высококачественных материалов: коррозионностойкий корпус из сплава морского алюминия, параболический зеркальный отражатель, защитное закаленное стекло.

Прожектор укомплектован лампой, поворотным устройством с джойстиком управления. По заказу может поставляться с устройством регулировки фокуса, дополнительными панелями управления, в арктическом исполнении.

Дальность:

1000 Ватт – 1540 метра
2000 Ватт – 2366 метров

Диапазон поворота:

По горизонтали: +180°...0°...-180° (360°)
По вертикали: +27,5°...0°...-27,5° (55°)

Регулируемая скорость вращения:

1-20° в сек. влево/вправо
1-10° в сек. вверх/вниз

Температура эксплуатации и IP:

-(-50° C) -40° C...+50° C, IP56

Управление:

R5 – электрическое дистанционное управление
R60 BUS – управление RS485 (опция)

Регулировка фокуса:

У версии с индексом - SF

Корпус:

Морской алюминиевый сплав, окрашен белой порошковой краской печной закалки

Оптика:

Параболический отражатель 1000 Вт -305 мм и 2000 Вт -457 мм. Прозрачное закаленное 5 мм стекло

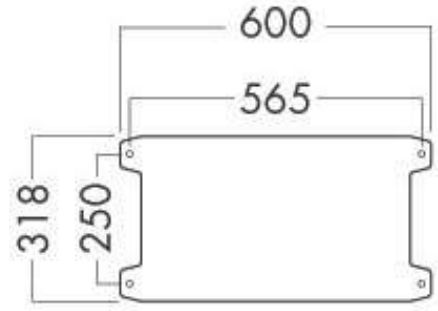
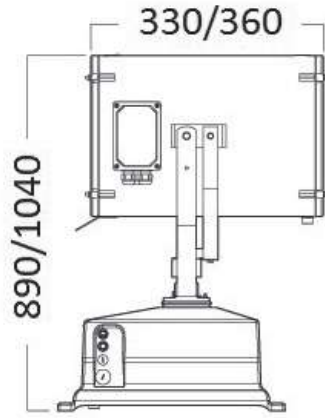
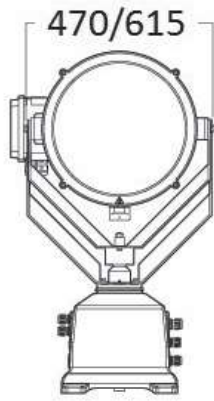
Монтаж:

На винтах из нержавеющей стали в соответствии чертежами крепления для каждого типа прожектора
Для вращения прожектора необходимо обеспечить свободное пространство не менее $\varnothing 620$ мм

Подключение:

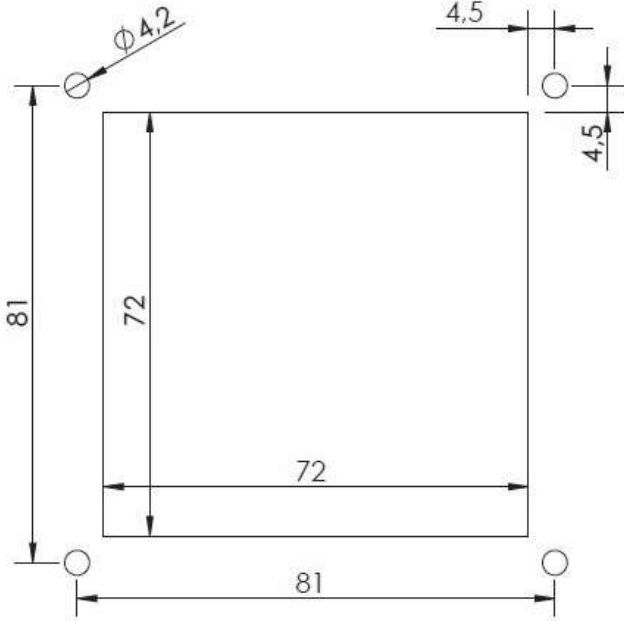
Кабельный ввод M20 для кабеля $\varnothing 6-13$ мм
Кабельный ввод M25 для кабеля $\varnothing 9-17$ мм
Заглушки M20 и M32

Артикул	Наименование	Напря- жение (В)	Мощ- ность (Вт)	Цоколь	Угол луча	Даль- ность Мин. 1 люкс	Световое пятно	L (мм)	W (мм)	H (мм)	Вес (кг)
500106940	SL40 R5 SH310 230V 1000W C	230	1000	GX9,5	11°	1540	295	330	470	890	32,0
500107240	SL40 R5 SH470 230V 2000W C	230	2000	GY16	10,8°	2366	447	360	615	1040	32,0
500107241	SL40 R5 SH470 230V 2000W CF	230	2000	GY16	10,8°	2366	447	360	615	1040	36,5

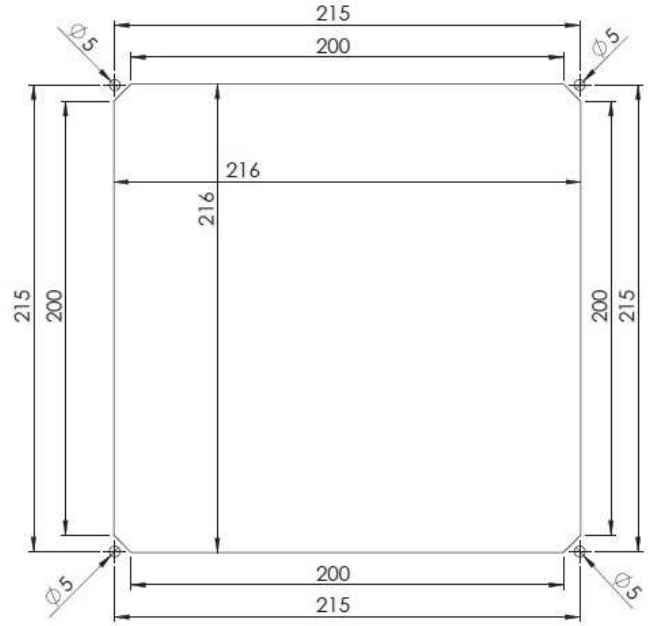


SL40 R5

SL40 R5 монтажное основание



R5 Отверстие для панели



R60 Отверстие для панели