

SH Suez

Прожектор для прохождения Суэцкого канала



Серия SH Suez



Ручки для переноски



Механизм быстрой замены ламп



Предохранительный клапан

Прожектор SH Suez разработан для установки на суда любого размера и в полной мере удовлетворяет требованиям к прожекторам для прохождения Суэцкого канала. Прожектор должен иметь особое светораспределение луча, так как необходимо обеспечить плоский луч для одновременного освещения обоих берегов канала.

На судах водоизмещением более 30000 DWT должны быть использованы прожекторы мощностью 3000W. Для судов менее 30000 DWT используются прожекторы SH Suez мощностью 2000W. Обе версии прожекторов оснащены двухламповой поворотной системой быстрой замены перегоревшей лампы на резервную.

Детали прожектора выполнены из высококачественных материалов: коррозионностойкий корпус из сплава морского алюминия, параболический зеркальный отражатель, защитное закаленное стекло.

Прожектор SH Suez легко перемещается с места хранения и быстро устанавливается на палубу всего одним человеком, благодаря малому весу и удобным ручками для переноски.

Дальность:

2000 Ватт – более 1800 метров

3000 Ватт – более 1800 метров

Угол луча:

Два луча – по 5°

Темный средний сектор от 0... до 10°

Температура эксплуатации и IP:

-40° C...+50° C, IP56

Замена лампы:

Двойная лампа и двойной отражатель

Внешний переключатель

Корпус:

Морской алюминиевый сплав, окрашен белой порошковой краской печной заправки

Оптика:

Двойной параболический отражатель с диаметром 457 мм

Монтаж:

На четырех винтах из нержавеющей стали M10

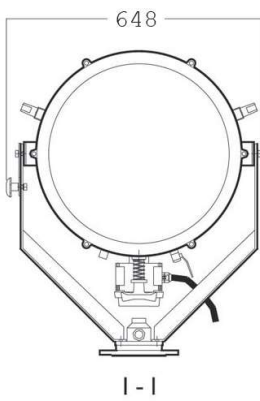
Подключение:

Через силовой разъем.

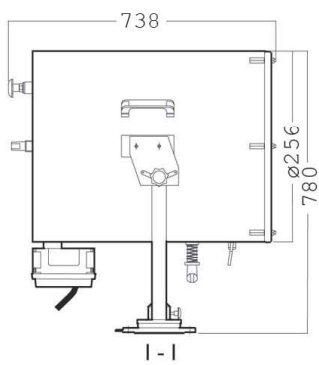
Например, HNA 1141+1142MS

Артикул	Наименование	Напряжение (В)	Мощность (Вт)	Цоколь	Угол луча	Дальность Мин. 1 люкс	Световое пятно	L (мм)	W (мм)	H (мм)	Вес (кг)
2005005	SH 510 SUEZ 220V 2000W	220	2000	G38	2 x 5°	1850	*	780	648	738	30
2005006	SH 510 SUEZ 220V 3000W	220	3000	G38	2 x 5°	2056	*	780	648	738	30

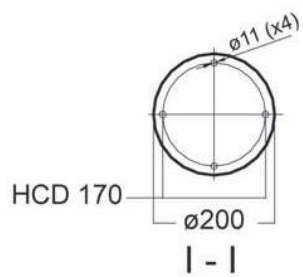
* - в соответствии с правилами прохождения Суэцкого канала



Sh 510 SUEZ



SH 510 SUEZ



SH 510 SUEZ монтажное основание