

# SH 650

Пржектор галогенный поисковый для крупнотоннажных судов различного назначения



Серия SH 650 R60



SH 650 R60, вид спереди



SH 480 R10, вид сбоку



SH 650 R60  
Клеммная колодка



SH 650 R60  
Концентрические кольца

Мощный поисковый прожектор с электрическим дистанционным управлением предназначен для установки на суда большого водоизмещения. В качестве источника света используется галогенная лампа напряжением 220 Вольт. Прожектор оснащен надежным поворотным устройством типа **R2**.

Детали прожектора выполнены из высококачественных материалов: коррозионностойкий корпус из сплава морского алюминия, параболический зеркальный отражатель, защитное закаленное стекло.

Прожектор укомплектован лампой. По заказу может поставляться с устройством регулировки фокуса, системой подогрева при низких температурах, защитным брезентовым чехлом, антиослепляющим экраном, дополнительной панелью управления - **Slave panel**.

#### Дальность:

5000 Ватт – 2500 метров

#### Диапазон поворота:

По горизонтали: +170°...0°...-170° (340°)

По вертикали: +30°...0°...-25° (55°)

#### Регулируемая скорость вращения:

1-20° в сек. влево/вправо

1-10° в сек. вверх/вниз

#### Температура эксплуатации и IP:

-40° С...+50° С, IP56

#### Управление:

**R2** – электрическое дистанционное управление

#### Регулировка фокуса:

Опция по заказу

#### Корпус:

Морской алюминиевый сплав, окрашен белой порошковой краской печной заправки

#### Оптика:

Параболический отражатель  $\varnothing$  457 мм

Прозрачное закаленное 5 мм стекло

#### Монтаж:

На винтах из нержавеющей стали в соответствии чертежами крепления для каждого типа прожектора

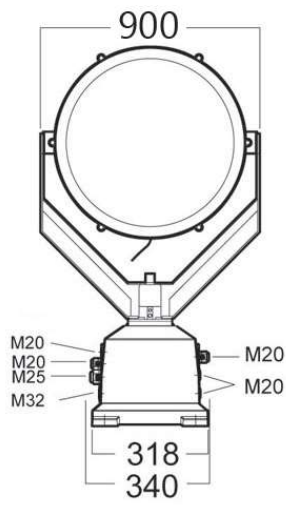
Для вращения прожектора необходимо обеспечить свободное пространство  $\varnothing$ 1130 мм

#### Подключение:

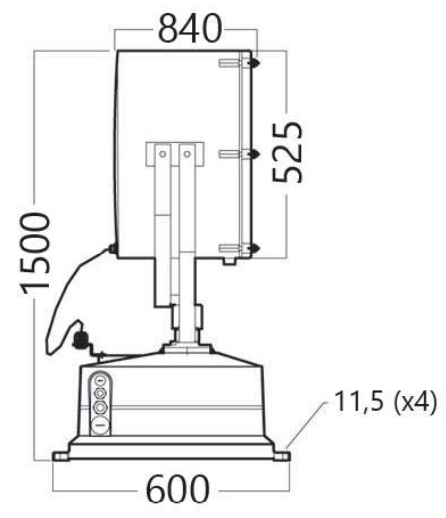
Кабельный ввод PG21 для кабеля  $\varnothing$ 13-18 мм

Для **R2** кабельный ввод 2xM32 для кабеля  $\varnothing$ 18-25 мм

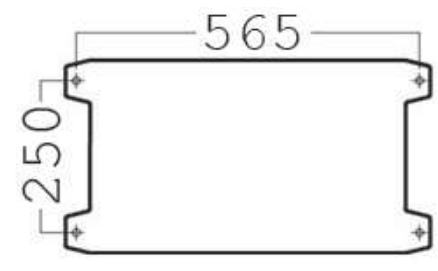
Артикул	Наименование	Напря- жение (В)	Мощ- ность (Вт)	Цоколь	Угол луча	Даль- ность Мин. 1 люкс	Световое пятно	L (мм)	W (мм)	H (мм)	Вес (кг)
600112160	SH 650 R60 230V 5000W H	230	5000	G38	6	4139	724	840	900	1530	110,0



SH 650 R60



SH 650 R60



SH 650 R60 Монтажное основание