

SH 470

Прожектор галогенный поисковый для судов различного назначения



Серия SH 470



SH 470 BS



SH 470 D



SH 470 R10, вид сбоку



Пульт управления

Поисковый прожектор с ручным или электрическим дистанционным управлением предназначен для установки на суда большого водоизмещения. В качестве источника света используется галогенная лампа напряжением 220 Вольт. Модификации прожектора имеют четыре варианта управления. Все варианты просты монтажу, обслуживанию и эксплуатации.

Детали прожектора выполнены из высококачественных материалов: коррозионностойкий корпус из сплава морского алюминия, параболический зеркальный отражатель, защитное закаленное стекло.

Прожектор укомплектован лампой. По заказу может поставляться с устройством регулировки фокуса, системой подогрева при низких температурах, защитным брезентовым чехлом, антиослепляющим экраном, шторками Морзе.

Дальность:

2000 Ватт – 2366 метров

Диапазон поворота:

По горизонтали: +170°...0°...-170° (340°)

По вертикали: +30°...0°...-25° (55°)

Регулируемая скорость вращения:

1-20° в сек. влево/вправо

1-10° в сек. вверх/вниз

Температура эксплуатации и IP:

-40° С...+50° С, IP56

Управление:

B – ручное управление

BS – ручное управление из рубки

BH – ручное управление из рубки с пьедесталом

R10 – электрическое дистанционное управление

Регулировка фокуса:

Опция по заказу

Корпус:

Морской алюминиевый сплав, окрашен белой порошковой краской печной закалки

Оптика:

Параболический отражатель \varnothing 457 мм

Прозрачное закаленное 5 мм стекло

Монтаж:

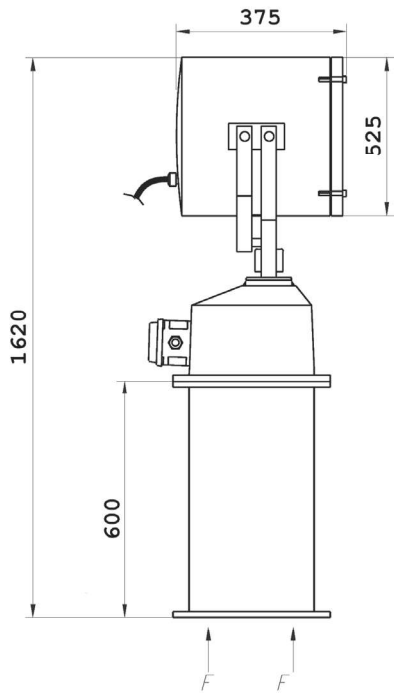
На винтах из нержавеющей стали в соответствии чертежами крепления для каждого типа прожектора. Для вращения прожектора необходимо обеспечить свободное пространство \varnothing 620 мм

Подключение:

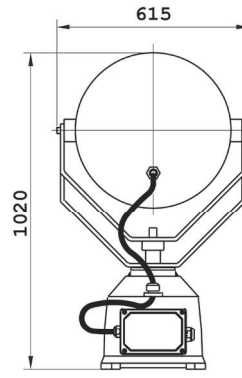
Кабельный ввод PG21 для кабеля \varnothing 13-18 мм

Для R10 кабельный ввод M25 для кабеля \varnothing 13-18 мм

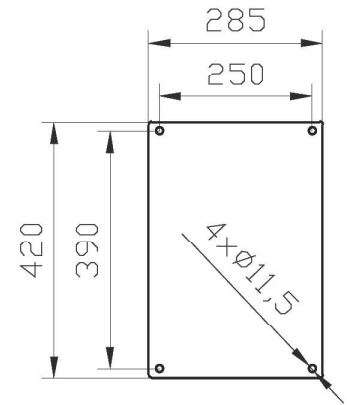
Артикул	Наименование	Напря- жение (В)	Мощ- ность (Вт)	Цоколь	Угол луча	Даль- ность Мин. 1 люкс	Световое пятно	L (мм)	W (мм)	H (мм)	Вес (кг)
100111520	SH 470 D 230V 2000W	230	2000	GY16	10,8°	2366	447	410	640	780	22,0
100109830	SH 470 BS 230V 2000W	230	2000	GY16	10,8°	2366	447	375	615	1395	23,0
100109835	SH 470 BH 230V 2000W	230	2000	GY16	10,8°	2366	447	375	615	2195	37,5
100107240	SH 470 R10 230V 2000W C	230	2000	GY16	10,8°	2366	447	375	615	1020	41,0
100107241	SH 470 R10 230V 2000W CF	230	2000	GY16	10,8°	2366	447	375	615	1020	41,0
600107238	SH 470 R60 230V 2000W	230	2000	GY16	10,8°	2366	447	375	615	1020	45,5



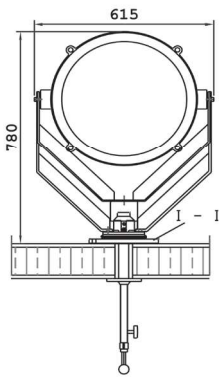
SH 470 R10 с пьедесталом



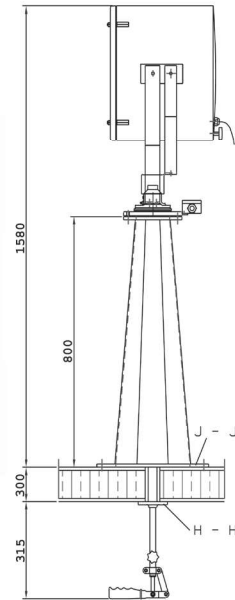
SH 470 R10



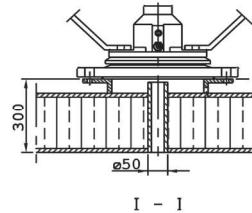
SH 470 R10 монтажное основание



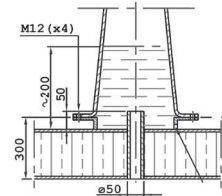
SH 470 BS



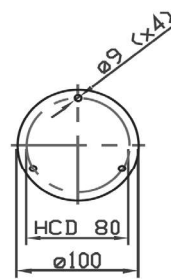
SH 470 BH



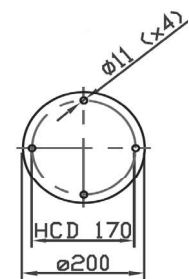
SH 470 BS
монтажное основание



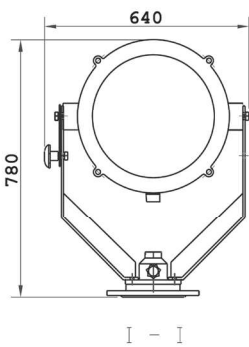
SH 470 BH
монтажное основание



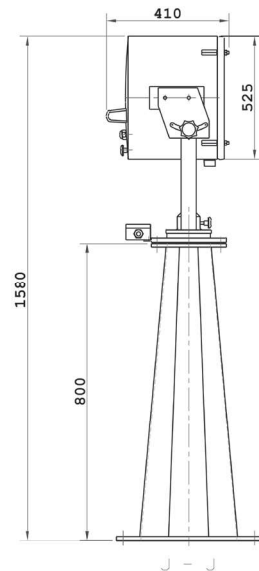
SH 470 BS
монтажное основание



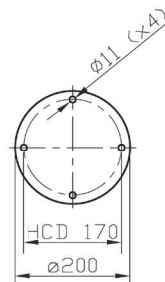
SH 470 BH
монтажное основание



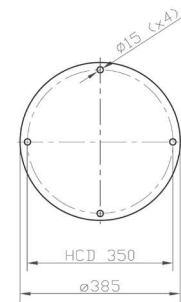
SH 470 D



SH 470 DH



SH 470 D
монтажное основание



SH 470 DH
монтажное основание