

SH 260

Прожектор галогенный поисковый для небольших судов



Серия SH 260



SH 260 BS



SH 260 D



Коробка подключения



Концентрические кольца

Поисковый прожектор с ручным или электрическим дистанционным управлением предназначен для установки на небольшие суда с бортовым напряжением 24 Вольта. В качестве источника света используется галогенная лампа. Модификации прожектора имеют четыре варианта управления. Прожектор прост в установке и эксплуатации. Детали прожектора выполнены из высококачественных материалов: коррозионностойкий корпус из сплава морского алюминия, параболический зеркальный отражатель, защитное закаленное стекло. Прожектор укомплектован лампой. По заказу может поставляться с устройством регулировки фокуса, системой подогрева при низких температурах, защитным брезентовым чехлом, шторками Морзе.

Дальность:

250 Ватт – 2454 метра

Диапазон поворота:

По горизонтали: +170°...0°...-170° (340°)

По вертикали: +30°...0°...-25° (55°)

Температура эксплуатации и IP:

-40° С...+50° С, IP56

Управление:

B – ручное управление

BS – ручное управление из рубки

BH – ручное управление из рубки с пьедесталом

R10 – электрическое дистанционное управление

Регулировка фокуса:

Опция по заказу

Корпус:

Морской алюминиевый сплав, окрашен белой порошковой краской печной закалки

Оптика:

Параболический отражатель

Прозрачное закаленное 5 мм стекло

Монтаж:

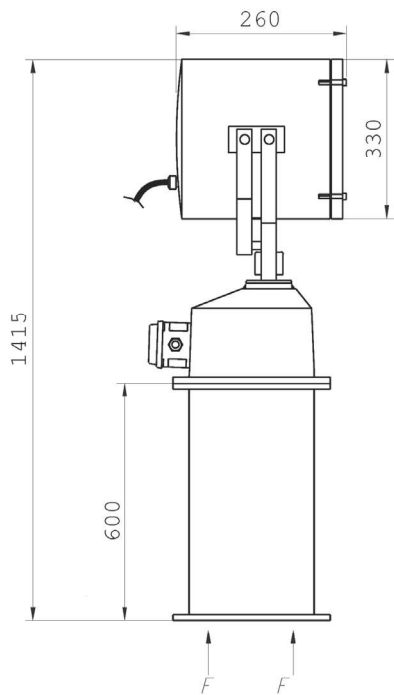
На винтах из нержавеющей стали в соответствии с чертежами крепления для каждого типа прожектора

Для вращения прожектора необходимо обеспечить свободное пространство $\varnothing 430$ мм

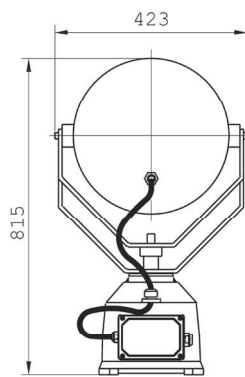
Подключение:

Кабельный ввод PG16 для кабеля $\varnothing 9-14$ мм

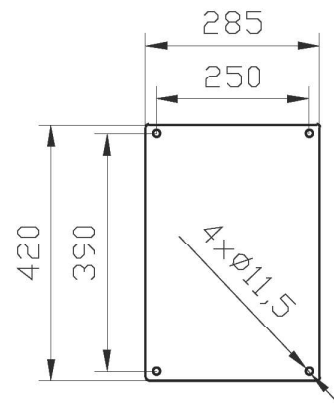
Артикул	Наименование	Напря- жение (В)	Мощ- ность (Вт)	Цоколь	Угол луча	Даль- ность Мин. 1 люкс	Световое пятно	L (мм)	W (мм)	H (мм)	Вес (кг)
100108120	SH 260 D 24V 250W	24	250	GY6,35	7,6°	2454	340	330	445	555	11,0
100108030	SH 260 BS 24V 250W	24	250	GY6,35	7,6°	2454	327	260	423	1170	19,8
100108035	SH 260 BH 24V 250W	24	250	GY6,35	7,6°	2454	327	260	423	1970	30,8
100105940	SH 260 R10 24V 250W C	24	250	GY6,35	7,6°	2454	327	260	423	815	34,5
100105941	SH 260 R10 24V 250W CF	24	250	GY6,35	7,6°	2454	327	260	423	815	34,5
200105938	SH 260 R50 24V 250W BUS	24	250	GY6,35	7,6°	2454	340	260	423	815	34,5



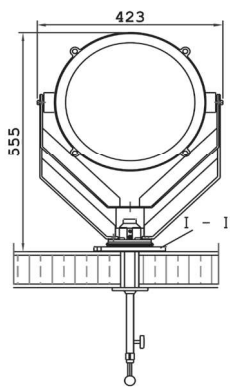
SH 260 R10 с пьедесталом



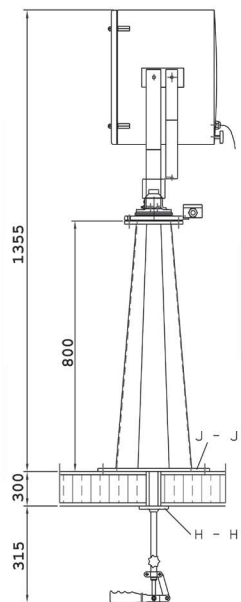
SH 260 R10



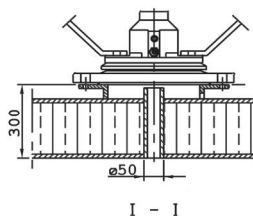
SH 260 R10 монтажное основание



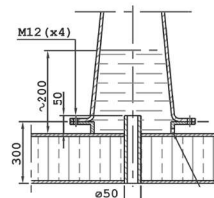
SH 260 BS



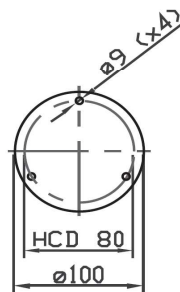
SH 260 BH



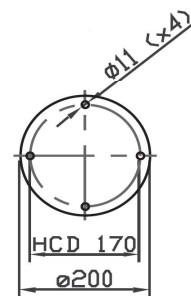
SH 260 BS
монтажное основание



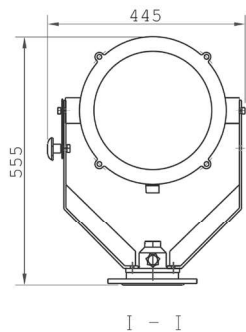
SH 260 BH
монтажное основание



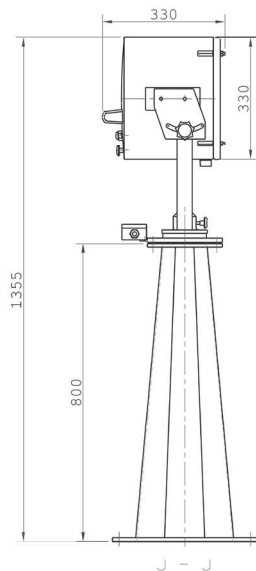
SH 260 BS
монтажное основание



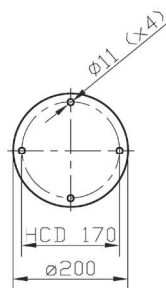
SH 260 BH
монтажное основание



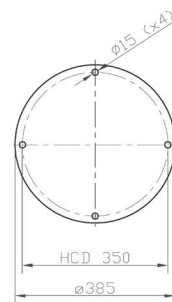
SH 260 D



SH 260 DH



SH 260 D
монтажное основание



SH 260 DH
монтажное основание