

SH 200

Прожектор галогенный поисковый для малых судов и катеров



Серия SH 200

SH 200 D

SH 200 BS

SH 200 BH

Поисковый прожектор с ручным управлением предназначен для установки на небольшие суда. В качестве источника света используется низковольтная галогенная лампа. Поставляется с ручкой управления из рубки или без нее. Детали прожектора выполнены из высококачественных материалов: коррозионностойкий корпус из сплава морского алюминия, параболический зеркальный отражатель, защитное закаленное стекло, фиксирующее кольцо стекла из нержавеющей стали с быстрозажимной клипсой. Прожектор укомплектован лампой и ручкой управления с фиксацией в заданном положении. SH 200 D поставляется без ручки управления.

Дальность:

100 Ватт – 540 метров

250 Ватт – 900 метров

Температура эксплуатации и IP:

-40° С...+50° С, IP67

Управление:

D – без управления

BS – ручка управления

BH – ручка управления с пьедесталом

Корпус:

Морской алюминиевый сплав, окрашен белой порошковой краской печной закалки

Оптика:

Параболический отражатель

Прозрачное закаленное стекло

Монтаж:

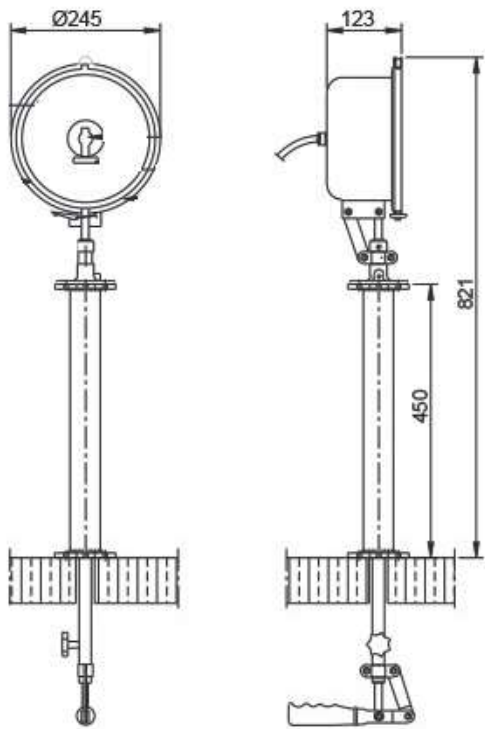
На трех винтах из нержавеющей стали М6

Для вращения прожектора необходимо обеспечить свободное пространство $\varnothing 350$ мм

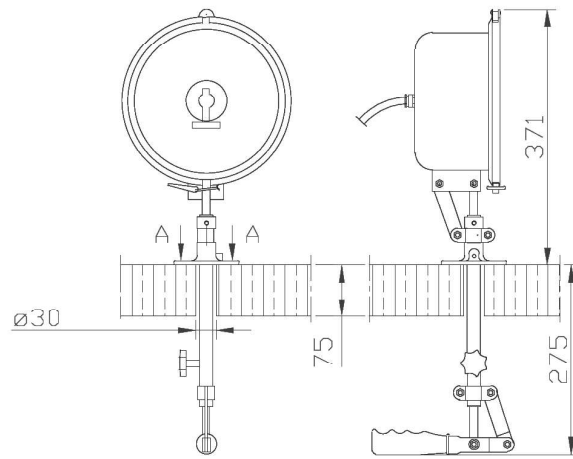
Подключение:

Гибкий кабель в комплекте

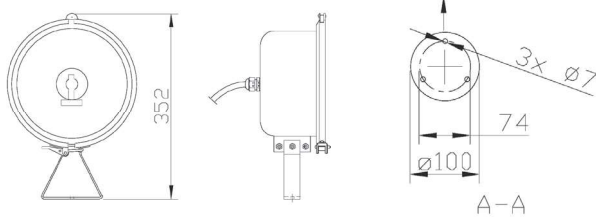
Артикул	Наименование	Напря- жение (В)	Мощ- ность (Вт)	Цоколь	Угол луча	Даль- ность Мин. 1 люкс	Световое пятно	L (мм)	W (мм)	H (мм)	Вес (кг)
100100835	SH 200 BH 24V 100W	24	100	GY6,35	13°	540	125	245	123	1096	5,5
100100935	SH 200 BH 24V 250W	24	250	GY6,35	13°	900	150	245	123	1096	5,5
100100530	SH 200 BS 24V 100W	24	100	GY6,35	13°	540	125	245	123	646	3,5
100100630	SH 200 BS 24V 250W	24	250	GY6,35	13°	900	150	245	123	646	3,5
100100220	SH 200 D 24V 100W	24	100	GY6,35	13°	540	125	245	123	352	2,0
100100320	SH 200 D 24V 250W	24	250	GY6,35	13°	900	150	245	123	352	2,0



SH 200 BH



SH 200 BS



SH 200 D

Фланец установки