

# HR 250 HR 650



Прожектор галогенный поисковый для высокоскоростных судов, яхт и катеров



Серия HR 250 R20



HR 250 R20, вид спереди



HR 250 R20, вид сбоку



HR 250 R20  
Клеммная колодка



Панель управления

Поисковый прожектор компактного дизайна с электрическим дистанционным управлением предназначен для установки на высокоскоростные суда. В качестве источника света используется галогенная лампа напряжением 24 или 220 Вольт. Поставляется с панелью управления встроенного или накладного монтажа.

Детали прожектора выполнены из высококачественных материалов: коррозионностойкий корпус из сплава морского алюминия, параболический зеркальный отражатель, защитное закаленное стекло.

Прожектор укомплектован лампой, устройством регулировки фокуса и скорости поворота, системой подогрева при низких температурах и индикатором позиции.

По заказу может поставляться с дополнительной панелью управления- **Slave panel**.

#### Дальность:

250 Ватт – 2170 метров

650 Ватт – 943 метра

#### Диапазон поворота:

По горизонтали: +161°...0°...-161° (322°)

По вертикали: +30°...0°...-25° (55°)

#### Регулируемая скорость вращения:

5-20° в сек. влево/вправо

5-10° в сек. вверх/вниз

#### Температура эксплуатации и IP:

-40° С...+50° С, IP56

-50° С...+55° С с подогревом

#### Управление:

Пульт с джойстиком и индикацией положения прожектора

Монтаж пульта встроенный. Накладной монтаж- по заказу

#### Регулировка фокуса:

Дистанционная, циклическая

#### Корпус:

Морской алюминиевый сплав, окрашен белой порошковой краской печной закалки

#### Оптика:

Параболический отражатель

Прозрачное закаленное 5 мм стекло

#### Монтаж:

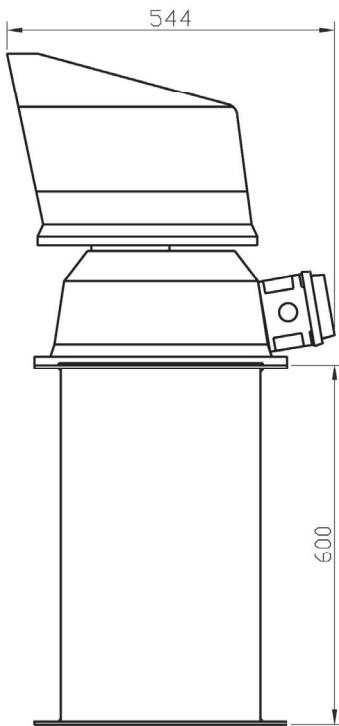
На четырех винтах из нержавеющей стали M10

Для вращения прожектора необходимо обеспечить свободное пространство  $\varnothing 655$  мм

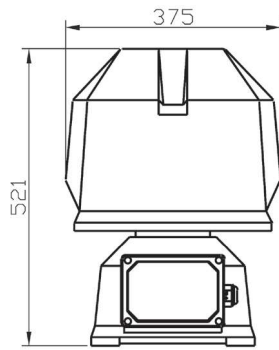
#### Подключение:

Кабельный ввод PG21 для кабеля  $\varnothing 13-18$  мм

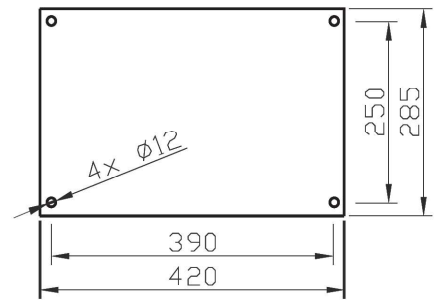
Артикул	Наименование	Напря- жение (В)	Мощ- ность (Вт)	Цоколь	Угол луча	Даль- ность	Световое пятно Мин. 1 люкс	L (мм)	W (мм)	H (мм)	Вес (кг)
100128010	HR 250 R20 115V 24V 250W C	120	250	GY6,35	4 - 7°	2170	152	521	375	544	28,5
100128020	HR 250 R20 230V 24V 250W C	230	250	GY6,35	4 - 7°	2170	152	521	375	544	28,5
100128050	HR 250 R20 24V 250W C	24	250	GY6,35	4 - 7°	2170	152	521	375	544	28,5
100128060	HR 650 R20 230V 650W C	230	650	GX9,5	8 - 16°	943	132	285	420	520	29,5



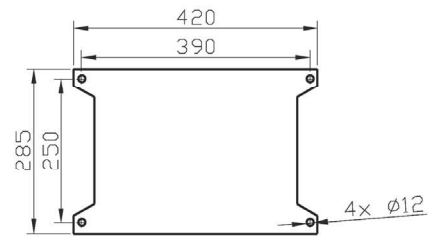
HR 250 R20 с пьедесталом



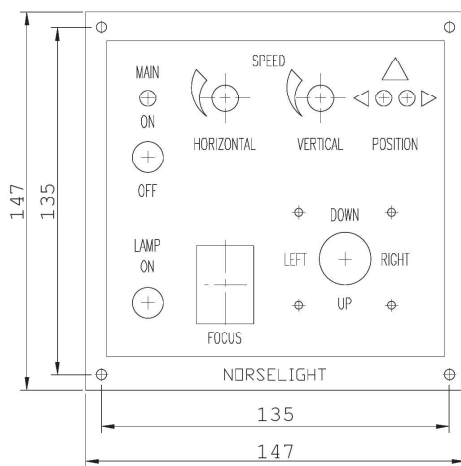
HR 250 R20



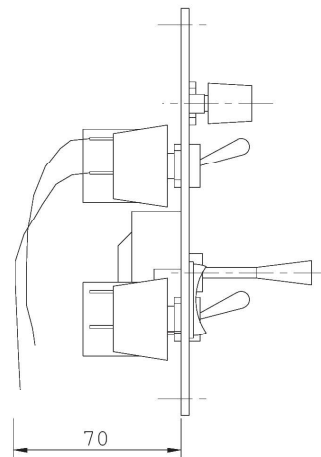
Основание HR 250 R20 с пьедесталом



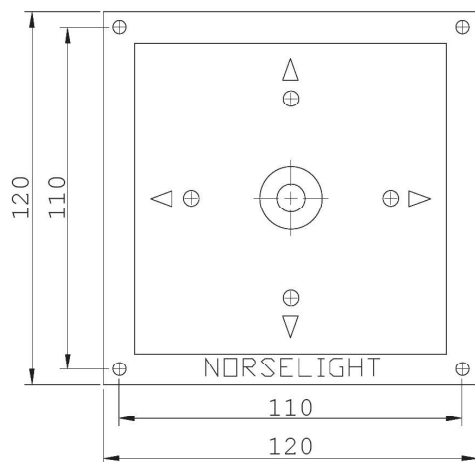
Основание HR 250 R20



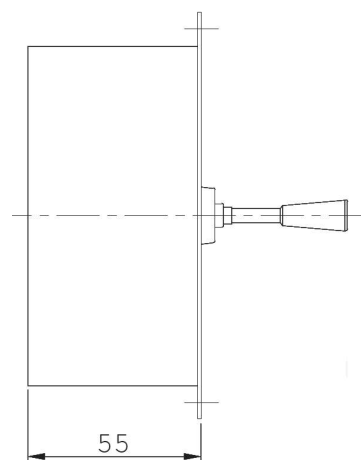
Панель управления



Панель управления, вид сбоку



Дополнительная панель



Дополнительная панель, вид сбоку