

- Светодиодный
- Увеличитель 3,0дптр
- 10W
- Опора 1 050м



Описание:

Судовой настольный светильник с увеличительной лупой в 3,0 диоптрии Glamox LUXO серии LFM (M) LED с корпусом пластика и стальной опорой длиной 1050 мм окрашенной в белый цвет. В качестве источника света используется светодиодный модуль мощностью 10 ватт со световым потоком 505 люмен. Степень защиты IP20. Длина кабеля - 2900 мм. Вариант: дополнительная увеличительная лупа - 4,0 или 8,0 диоптрии. Судовые светильники с увеличительной лупой LUXO LFM (M) предназначены для местной подсветки рабочих мест на судах всех типов.

Характеристики:

Источник света

Светодиодный модуль 7W с общим потреблением 9,5W. Цветовая температура 4000K (со светодиодами CRI80). По умолчанию оснащен трехшаговым диммером: 100-50-0%.

Цвет и материал корпуса

Стальной пантограф, абажур из алюминия. Цвет: белый.

Монтаж

По умолчанию поставляется с настольным зажимом. Также доступны различные скобы, встраиваемые крепления и основания на колесиках.

Оптика

По умолчанию с трех- или пятикратным увеличительным стеклом. Диаметр линзы: 127 мм. Для дополнительного увеличения возможно присоединение второй линзы на 4, 6 или 10 диоптрий.

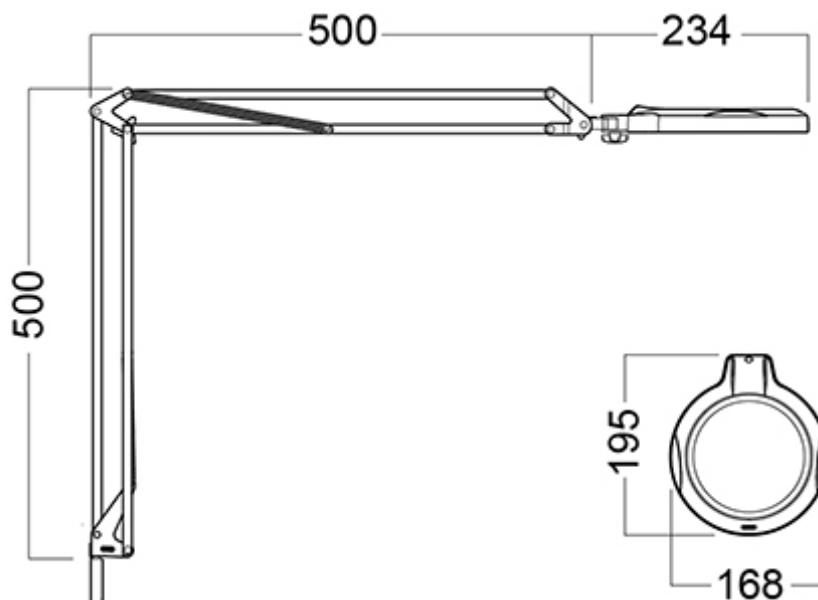
Источник питания

Поставляется с кабелем и вилкой. Блок питания на 24V.

Технология и подвижность пантографа

Параллельный, трех-шарнирный пантограф. Длина - 100 см.

Размеры:



Перечень номенклатуры:

Код	Наименование	Источник света	Мин. напряжение, В	Макс. напряжение, В	Мощность ламп, Вт	Вес нетто, кг
LFL026103	LFM LED T100Wh107 840 5D CLAEU	LED	230	240	10	2,5
LFL026102	LFM LED T100Wh107 840 3D CLAEU	LED	230	240	10	2,5