

# TX65 LED



Модульный взрывозащищенный светодиодный прожектор заливающего света II 2G Ex de II C T4 Gb



Серия TX65 LED



Двойной модуль



Накладной монтаж



Кронштейн для трубы

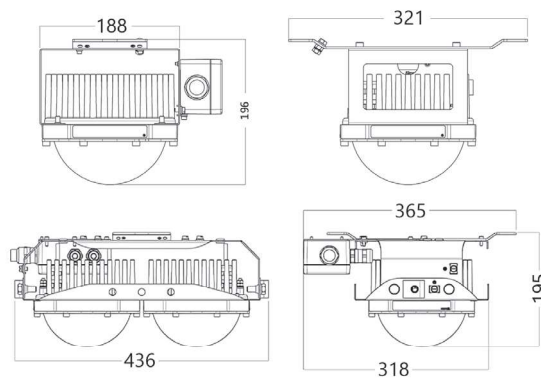


Радиатор LED модуля

Модульный взрывозащищенный светодиодный светильник-прожектор заливающего света с уровнем взрывозащиты: II 2G Ex de II C T4 Gb.

Компоненты светильников выполнены из высококачественных материалов: литой анодированный алюминий с радиатором для интенсивного охлаждения LED модулей, вибростойкая светодиодная матрица, рама и кронштейны из нержавеющей стали.

Светильник может применяться во взрывоопасных зонах Exd для зоны 1 на нефтедобывающих шельфовых платформах, буровых, перегрузочных нефтяных терминалах, морских танкерах. Версии накладного монтажа могут использоваться в помещениях с небольшой высотой потолков.



## Напряжение:

230 Вольт, 50-60 Герц

## Мощность и световой поток:

27 Ватт, 3000 Люмен

40 Ватт, 4500 Люмен

54 Ватт, 6000 Люмен

80 Ватт, 9000 Люмен

## Цветовая температура:

5000K; CRI>80; MacAdam - 3

3000K; CRI>80; MacAdam - 3

## Температура и IP:

-50° С...+55° С; IP66/67

## Срок службы:

100 000 часов

## Подключение:

2x3x6 мм<sup>2</sup> во внешней взрывозащищенной коробке

## Корпус:

Модули – литой анодированный алюминий, устойчивый к воздействию морской воды; рама и кронштейны – нержавеющая сталь AISI 316

## Оптика:

Закаленное боросиликатное стекло, выпуклое

## Кабельные вводы:

Латунь M25 для кабеля Ø10-17 мм

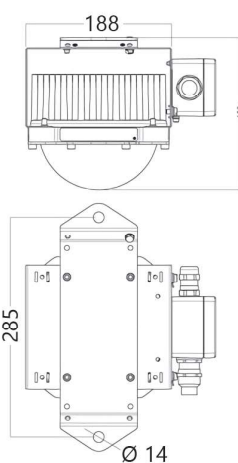
Другие кабельные вводы - по запросу

## Монтаж:

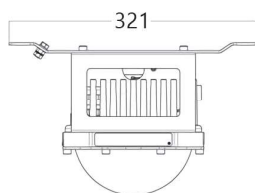
Кронштейны двух типов: потолочного монтажа (PB) и монтаж на трубу (FB)

Артикул	Наименование	Напряжение (В)	Мощность (Вт)	Световой поток (Лм)	L (мм)	W (мм)	H (мм)	Вес (кг)
TX65300100	TX65 3000 850 230 M25 WB PB	230	27	3203	451	315	149	7,8
TX65300200	TX65 3000 850 230 M25 WB FB	230	27	3203	321	285	196	5,8
TX65301100	TX65 3000 830 230 M25 WB PB	230	27	2775	451	315	149	7,8
TX65301200	TX65 3000 830 230 M25 WB FB	230	27	2775	321	285	196	5,8

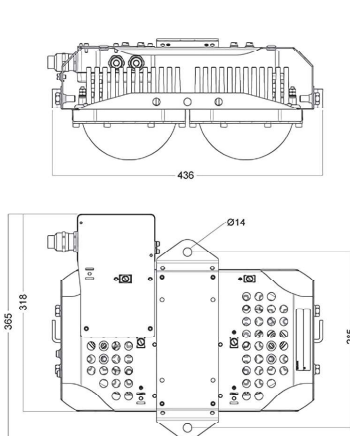
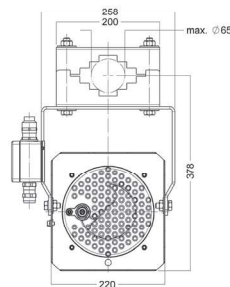
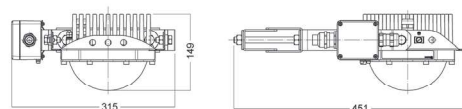
Артикул	Наименование	Напряжение (В)	Мощность (Вт)	Световой поток (Лм)	L (мм)	W (мм)	H (мм)	Вес (кг)
TX65400100	TX65 4500 850 230 M25 WB PB	230	40	4652	451	315	149	7,8
TX65400200	TX65 4500 850 230 M25 WB FB	230	40	4652	321	285	196	5,8
TX65401100	TX65 4500 830 230 M25 WB PB	230	40	3899	451	315	149	7,8
TX65401200	TX65 4500 830 230 M25 WB FB	230	40	3899	321	285	196	5,8
TX65600100	TX65 6000 850 230 M25 WB PB	230	54	6406	446	486	190	14,4
TX65600200	TX65 6000 850 230 M25 WB FB	230	54	6406	425	363	195	11,8
TX65601100	TX65 6000 830 230 M25 WB PB	230	54	5550	446	486	190	14,4
TX65601200	TX65 6000 830 230 M25 WB FB	230	54	5550	425	363	195	11,8
TX65900100	TX65 9000 850 230 M25 WB PB	230	80	9305	446	486	190	14,4
TX65900200	TX65 9000 850 230 M25 WB FB	230	80	9305	425	363	195	11,9
TX65901100	TX65 9000 830 230 M25 WB PB	230	80	7797	446	486	190	14,4
TX65901200	TX65 9000 830 230 M25 WB FB	230	80	7797	425	363	195	11,9



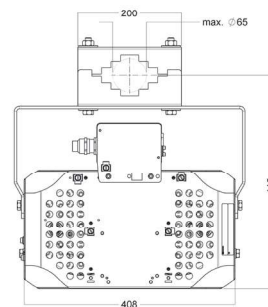
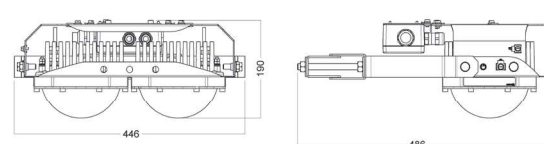
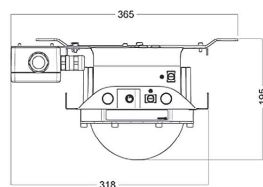
TX60 FB



TX60 PB



TX60 FB



TX60 PB