

TL11 LED

Светодиодный светильник потолочного монтажа с классом защиты IP44 для морских судов



Серия TL11 LED



TL11 LED с опаловым рассеивателем

Светодиодный светильник потолочного монтажа со степенью защиты IP44 предназначен для встраивания в подвесные потолки на морских судах.

Компоненты светильников выполнены из высококачественных материалов: прочный стальной корпус из оцинкованной стали, стальная рама, акриловый рассеиватель в двух вариантах - двойной призматический (DP) или опаловый (OP), вибростойкая светодиодная матрица.

Версия для аварийного освещения E3/S оснащается аккумуляторной батареей во внешнем блоке.

Допускается использование светильника в помещениях с повышенным уровнем влажности.

Напряжение:

100-240 Вольт, 50-60 Герц

Мощность и световой поток:

20 Ватт, 1200 Люмен

24 Ватт, 1400 Люмен

40 Ватт, 2700 Люмен

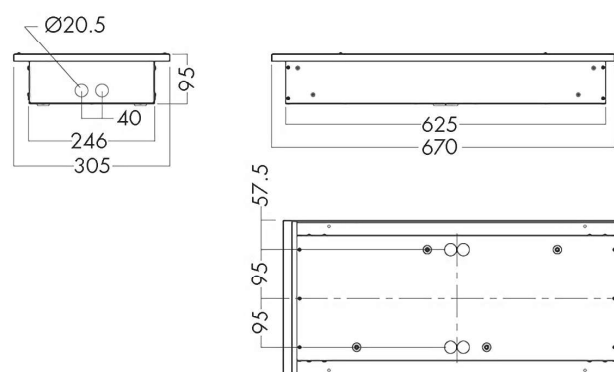
45 Ватт, 3000 Люмен

Цветовая температура:

3000K; CRI>80; MacAdam - 3

Температура и IP:

0°C...+45° C; IP44



Подключение:

5x2x2,5 мм² нажимная клеммная колодка

Корпус:

Сталь, покрытая порошковой краской RAL9016

Оптика:

Опаловый акрил (OP).

Прозрачный призматический акрил (DP)

Кабельные вводы:

Два мембранных кабельных ввода Ø20,5 мм сверху и по два выбивных отверстия Ø20,5 мм с каждой стороны

Монтаж:

На кронштейнах

Артикул	Наименование	Напряжение (В)	Мощность (Вт)	Световой поток (Лм)	L (мм)	W (мм)	H (мм)	Вес (кг)
TL25283102	TL11-R250 LED 1300HF 830 100-240/5-6 OP	100-240	20	1316	670	305	95	5,0
TL25283202	TL11-R250 LED 1300HFda 830 2-4/5-6 OP	220-240	20	1316	670	305	95	4,8
TL25283111	TL11-R250 LED 1500HF 830 100-240/5-6 DP	100-240	24	1514	670	305	95	5,0
TL25283201	TL11-R250 LED 1500HFda 830 2-4/5-6 DP	220-240	24	1514	670	305	95	4,8
TL25283401	TL11-R250 1500HF-EB3 830 DPTL11-R250 LED 1500HF-EB3 830 2-4/	220-240	24	1514	670	305	95	5,1

Артикул	Наименование	Напряжение (В)	Мощность (Вт)	Световой поток (Лм)	L (мм)	W (мм)	H (мм)	Вес (кг)
TL25483102	TL11-R250 LED 2600HF 830 100-240/5-6 OP	100-240	40	2632	1280	305	95	8,6
TL25483202	TL11-R250 LED 2600HFDa 830 2-4/5-6 OP	220-240	40	2632	1280	305	95	8,6
TL25483101	TL11-R250 LED 3000HF 830 100-240/5-6 DP	100-240	40	3028	1280	305	95	8,6
TL25483201	TL11-R250 LED 3000HFDa 830 2-4/5-6 DP	220-240	40	3028	1280	305	95	8,6
TL25483401	TL11-R250 3000HF-EB3 830 DPTL11-R250 LED 3000HF-EB3 830 2-4/	220-240	45	3028	1280	305	95	8,8