

FL40 LED

Пржектор светодиодный заливающего света



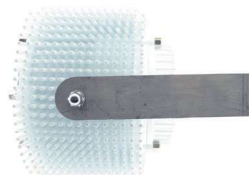
Серия FL40 LED



Лицевая сторона



Кабельный ввод



Кронштейн из нержавеющей стали

Светодиодные прожекторы заливающего света с высоким световым потоком 10 000 Люмен и различными углами светораспределения от 20° до 80°.

Компоненты прожекторов выполнены из высококачественных материалов: коррозионноустойчивый, окрашенный порошковой краской корпус из морского алюминиевого сплава, закаленное стекло, вибростойкая светодиодная матрица, монтажный кронштейн, рама и винты из нержавеющей стали А316.

Специальная конструкция корпуса позволяет эффективно отводить тепло от светодиодного модуля, что гарантирует стабильную работу до 50 000 часов.

Предназначен для замены прожекторов с галогенной лампой мощностью 500 Ватт.

Напряжение:

110-240 Вольт, 0-60 Герц

12-24 Вольт, 0 Герц

Мощность:

99 Ватт

Цветовая температура:

3000К, 4000К или 5000К; CRI>80

Температура и IP:

-35° С...+45° С; IP66/67

Срок службы LED:

50 000 часов

Подключение:

110-240 Вольт – кабель 3x0,75 мм², длиной 1,5 метра

110-240 Вольт с диммером 1-10 Вольт – кабель 5x0,75 мм², длиной 1,5 метра

12-24 Вольт - кабель 2x1,5 мм², длиной 1,5 метра

Корпус:

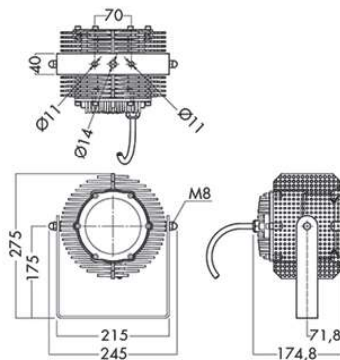
Из сплава алюминия, устойчивого к морской воде. Крепеж из нержавеющей стали

Оптика:

Ударопрочный (IK10), прозрачный поликарбонат (PC)

Монтаж:

Кронштейн с отверстиями: два $\varnothing 10,5$ мм + одно $\varnothing 14$ мм



Артикул	Наименование	Напряжение (В)	Мощность (Вт)	Световой поток (Лм)	L (мм)	W (мм)	H (мм)	Вес (кг)
0940032000	FL40 10000 830 110-240 SB	110-240	104	10000	245	175	275	4,8
0940034000	FL40 10000 830 110-240 NB	110-240	104	10000	245	175	275	4,8
0940036000	FL40 10000 830 110-240 MB	110-240	104	10000	245	175	275	4,8
0940038000	FL40 10000 830 110-240 WB	110-240	104	10000	245	175	275	4,8