

# E20



Светодиодный указатель эвакуационных путей для потолочного или настенного монтажа на морских судах.



Серия E20 G2

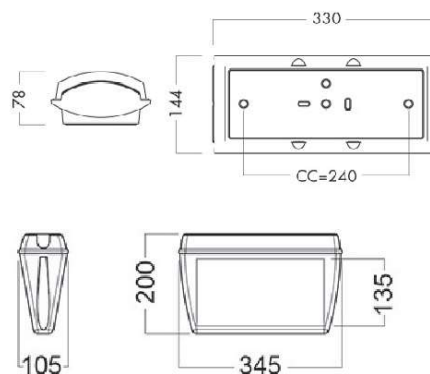


Серия E20

Светодиодный указатель эвакуационных путей и обозначения направления для потолочного или настенного монтажа на морских судах. Выдерживает низкие температуры.

Компоненты светильников выполнены из высококачественных материалов: корпус из ударопрочного поликарбоната серого цвета, прозрачный или двусторонний опаловый рассеиватель, вибростойкая светодиодная матрица.

Указатель оснащен встроенной аккумуляторной батареей на 3 часа. Может комплектоваться дополнительными кронштейнами. Версия E20 G2 с односторонним прозрачным рассеивателем.



### Напряжение:

210-240 Вольт, 24 Вольт

### Мощность и световой поток:

2 Ватт, 134 Люмен

### Автономная работа:

3 часа

### Температура и IP:

-20° C...+30° C; IP65

### Срок службы LED:

50 000 часов

### Подключение:

3x2x2,5 мм<sup>2</sup> нажимная клемма

### Корпус:

Ударопрочный поликарбонат

### Оптика:

Ударопрочный (IK08) опаловый или прозрачный поликарбонат (PC)

### Кабельные вводы:

Два мембранных кабельных ввода на задней стенке для кабеля макс. ø13 мм

### Монтаж:

Два отверстия ø5 мм на задней стенке светильника

Артикул	Наименование	Напряжение (В)	Мощность (Вт)	Световой поток (Лм)	L (мм)	W (мм)	H (мм)	Вес (кг)
E20260902	E20-S G2 LED Z/230V AC/DC	210-240	2	134	330	144	77	0,7
E20660302	E20-S G2 LED M/NM E3/ST	220-240	2	134	330	144	77	0,9
E20160902	E20-S G2 LED Z/24V AC/DC	24	2	134	330	144	77	0,7