

DLT RS (M) LED



Светодиодный светильник универсального монтажа для морских судов



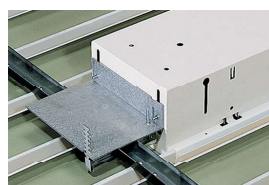
Серия DLT (M) LED



Рассеиватель с фиксирующей пружиной



Вид сзади



Монтажный кронштейн



Монтажный кронштейн

Светодиодный встраиваемый судовой светильник предназначен для монтажа в подвесные и реечные потолки.

Компоненты светильников выполнены из высококачественных материалов: стальной оцинкованный корпус, покрытый порошковой краской белого цвета, опаловый или призматический рассеиватель в алюминиевой раме, вибростойкая светодиодная матрица.

Предназначен для общего освещения рубки, кают, проходов, жилых и технических помещений на судне. Для модели с IP44 допускается установка в различных судовых помещениях с повышенной влажностью.

Напряжение:

220-240 Вольт, 50-60 Герц

Мощность и световой поток:

21 Ватт, 1400 Люмен

39 Ватт, 2800 Люмен

Цветовая температура:

3000K; CRI>80; MacAdam - 3

Температура и IP:

0°C...+45°C; IP20 (IP44)

Срок службы LED:

50 000 часов

Подключение:

5x2x2,5 мм² нажимная клемма

Корпус:

Окрашенная оцинкованная сталь

Оптика:

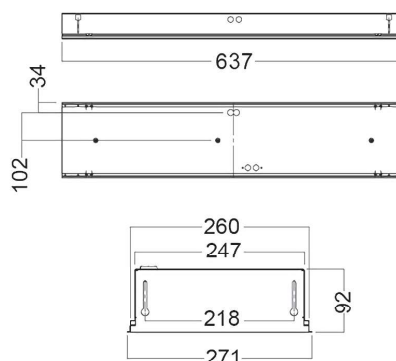
Опаловый или призматический акрил (AC)

Кабельные вводы:

Двойной мембранный кабельный ввод на задней стенке светильника для кабеля \varnothing 7-14 мм

Монтаж:

На монтажные кронштейны через отверстия на торцах или на боковых стенках светильника



Артикул	Наименование	Напряжение (В)	Мощность (Вт)	Световой поток (Лм)	L (мм)	W (мм)	H (мм)	Вес (кг)
K225283101	DLT RS(M) 1400HF 830 FR1	220-240	21	1362	637	271	92	4,0
K225283102	DLT RS(M) 1400HF 830 FR2	220-240	21	1336	637	271	92	4,0
K225283201	DLT RS(M) 1400HF Da 830 FR1	220-240	21	1362	637	271	92	4,0
K225283202	DLT RS(M) 1400HF Da 830 FR2	220-240	21	1419	637	271	92	4,0
K225283401	DLT RS(M) 1400HF-EB3 830 FR1 (без батареи)	220-240	21	1362	637	271	92	4,0
K225283402	DLT RS(M) 1400HF-EB3 830 FR2 (без батареи)	220-240	21	1336	637	271	92	4,0

Артикул	Наименование	Напряжение (В)	Мощность (Вт)	Световой поток (Лм)	L (мм)	W (мм)	H (мм)	Вес (кг)
K225483101	DLT RS(M) 2800HF 830 FR1 PH	220-240	39	2724	1247	271	92	8,0
K225483102	DLT RS(M) 2800HF 830 FR2 PH	220-240	39	2673	1247	271	92	8,0
K225483201	DLT RS(M) 2800HFda 830 FR1 PH	220-240	39	2724	1247	271	92	8,0
K225483202	DLT RS(M) 2800HFda 830 FR2 PH	220-240	39	2837	1247	271	92	8,0
K225483401	DLT RS(M) 2800HF-EB3 830 FR1 (без батареи)	220-240	39	2724	1247	271	92	8,0