

DL60-R108 LED

Светодиодный светильник типа «даунлайт» для судового применения.



Серия DL60-R108 LED



Поворотные шарниры



Позиционирование луча



Видимая часть DL60



Направление вращения

Светодиодный светильник типа «даунлайт» с возможностью изменения направления светового луча предназначен для судового применения. Может комплектоваться различными декоративными кольцами. Компоненты светильников выполнены из высококачественных материалов: корпус из литого под давлением алюминия, блок ПРА из ударопрочного поликарбоната, вибростойкая светодиодная матрица. Подходит для общественных и рабочих помещений на морских судах, таких как каюты, коридоры, лестничные проходы, комнаты отдыха и другие внутренние помещения.

Напряжение:

230-240 Вольт, 50-60 Герц

Мощность и световой поток:

9 Ватт, 700 Люмен

10,7 Ватт, 900 Люмен

Цветовая температура:

3000K; CRI>80; MacAdam - 3

Температура и IP:

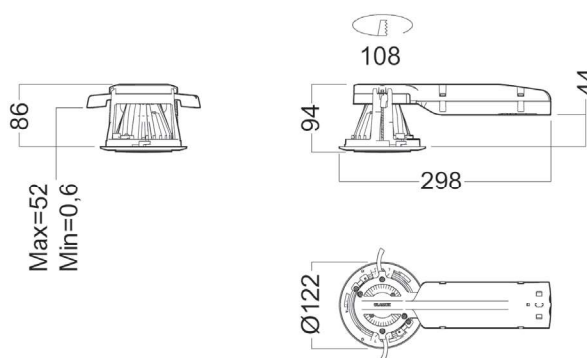
0° C...+45° C; IP20/44 (с кольцом)

Подключение:

3x2x2,5 мм² нажимная клемма

Срок службы LED:

50 000 часов; 120 000 часов (при Ta +25°C)



Корпус:

Алюминиевый корпус, декоративные кольца разного цвета: белый, латунь и хром

Оптика:

Отражатель матовый алюминий (SM). Поставляется с крышкой для защиты от пыли во время монтажных работ.

Угол луча 12° или 36°

Кабельные вводы:

Коннектор Ensto NAC (QCE) Возможно подключение двух кабелей

Монтаж:

Встраиваемый монтаж. Фиксируется на двух винтовых кронштейнах с «лапками»

Артикул	Наименование	Напряжение (В)	Мощность (Вт)	Световой поток (Лм)	D (мм)	L (мм)	H (мм)	Вес (кг)
DL60517854	DL60-R108 LED 900 HF 830 36°SM/WH	230-240	10,7	886	122	298	94	0,8
DL60517855	DL60-R108 LED 900 HF 830 36°SM/CH	230-240	10,7	886	122	298	94	0,8
DL60517856	DL60-R108 LED 900 HF 830 36°SM/BR	230-240	10,7	886	122	298	94	0,8
DL60518083	DL60-R108 LED 900 HF 830 12°SI/WH	230-240	10,7	886	122	298	94	0,8
DL60518087	DL60-R108 LED 900 HF 830 12°SI/CH	230-240	10,7	886	122	298	94	0,8
DL60518091	DL60-R108 LED 900 HF 830 12°SI/BR	230-240	10,7	886	122	298	94	0,8