

- IP44
- Версия: Накладной монтаж
- Ток: 16А
- Напряжение: 250В

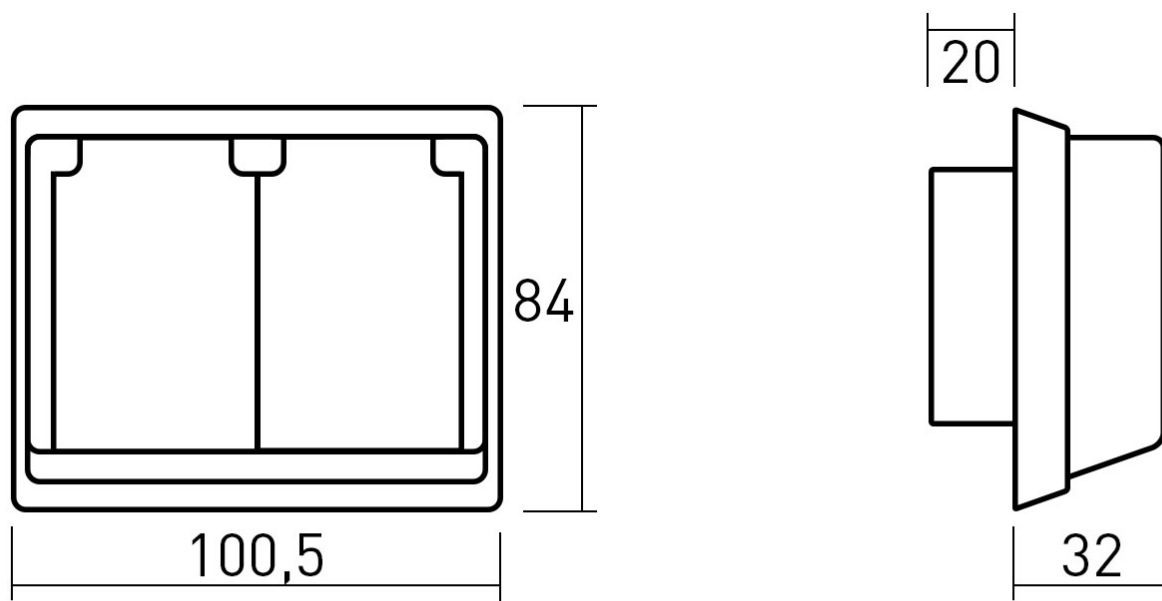


Описание:

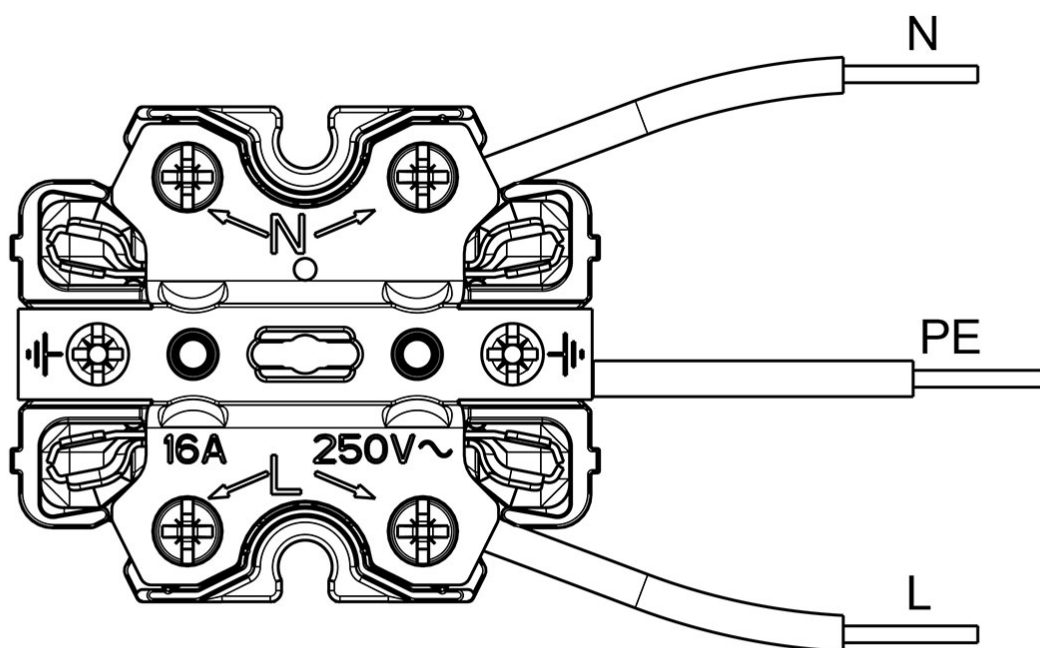
Сдвоенные судовые влагозащищенные розетки 1090 UPT IF встроенного монтажа имеют степень защиты IP44 и изготовлены из безгалогенного высококачественного пластика ярко белого цвета (PW - полярно белый). Используются для подключения к бортовому питанию в технических помещениях на морских судах. Корпус судовой розетки и механизм изготовлены из самозатухающего термопласта не содержащего галогенов. Винтовые клеммы механизма предназначены для кабеля сечением до 2,5мм² и имеют возможность подключения "напроход". Контактная группа розетки закрывается пластиковой крышкой с прижимной пружиной. Благодаря герметичному корпусу судовые розетки 1090 UTP IF могут быть использованы в санузлах и технических помещениях морских судов различного назначения.

Характеристики:

Размеры:



Glamox 1090 UPT IF
арт. 4323



Glamox 1090 UPT IF
арт. 4323

Перечень номенклатуры:

Код	Наименование	Описание	Сила тока, А	Напряжение, В	Степень защиты	Длина, мм	Ширина, мм	Высота (внешней части), мм	Глубина (встраиваемой части), мм
-----	--------------	----------	--------------	---------------	----------------	-----------	------------	----------------------------	----------------------------------

4323	1090 UPT IF	встраиваемая двойная розетка с крышкой	16	250	IP44	100.5	84	32	20
------	-------------	--	----	-----	------	-------	----	----	----