

**Руководство по установке
навигационных фонарей**

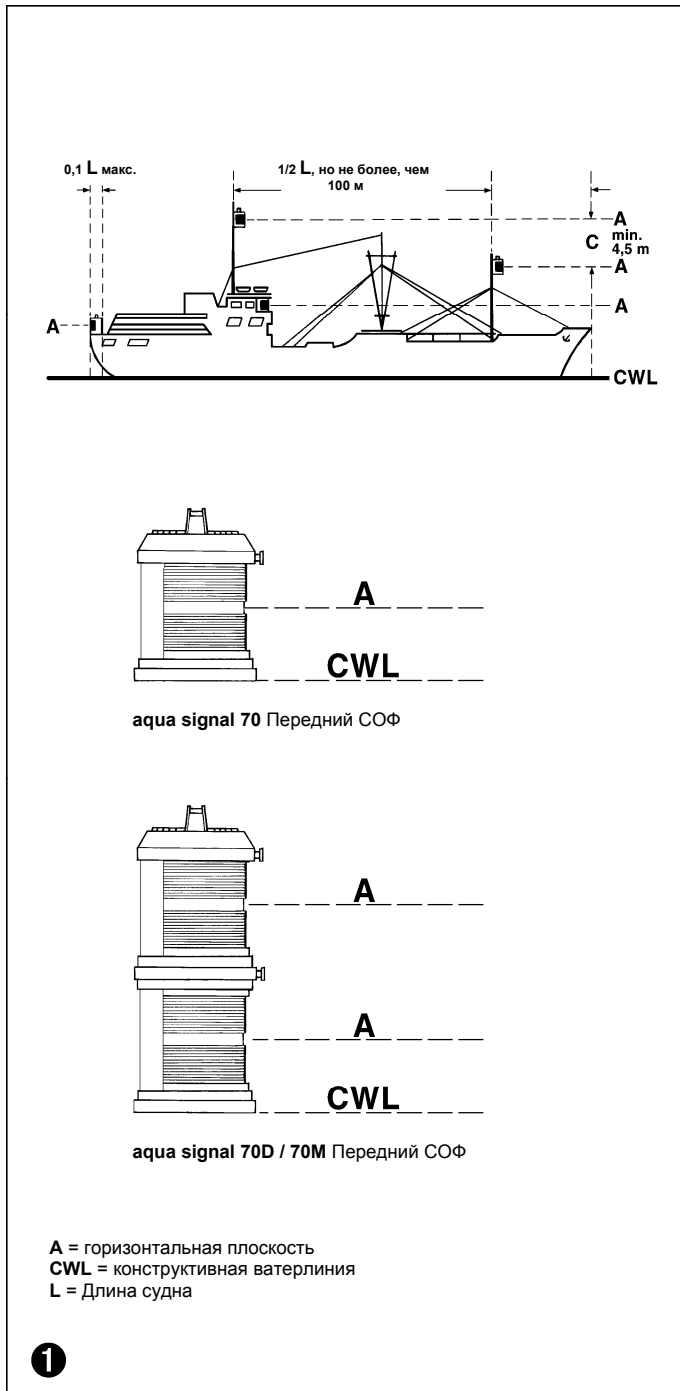


aqua signal 70

aqua signal 70D

aqua signal 70M





Руководство по установке
 сигнально-отличительных фонарей (СОФ)
 тип AQUA SIGNAL 70 (одиночный)
 тип AQUA SIGNAL 70 D (двойной)
 тип AQUA SIGNAL 70 M (двойной MODULAR)

Данные СОФ соответствуют национальным и международным нормам по минимальной дальности видимости, силе света горизонтального и вертикального секторов и цвету для судов длиной от 20м и более (Правила предупреждения столкновений судов в море). СОФ, отмеченные Y, D также могут быть использованы во внутренних европейских путях. Правильная работа СОФ, отвечающая нормам и требованиям, обеспечивается только при выполнении ряда важных пунктов при их монтаже и обслуживании. Данные пункты приведены в данном руководстве.

Важно:

В двойном СОФ верхняя часть работает как основной фонарь, нижняя часть - запасной.

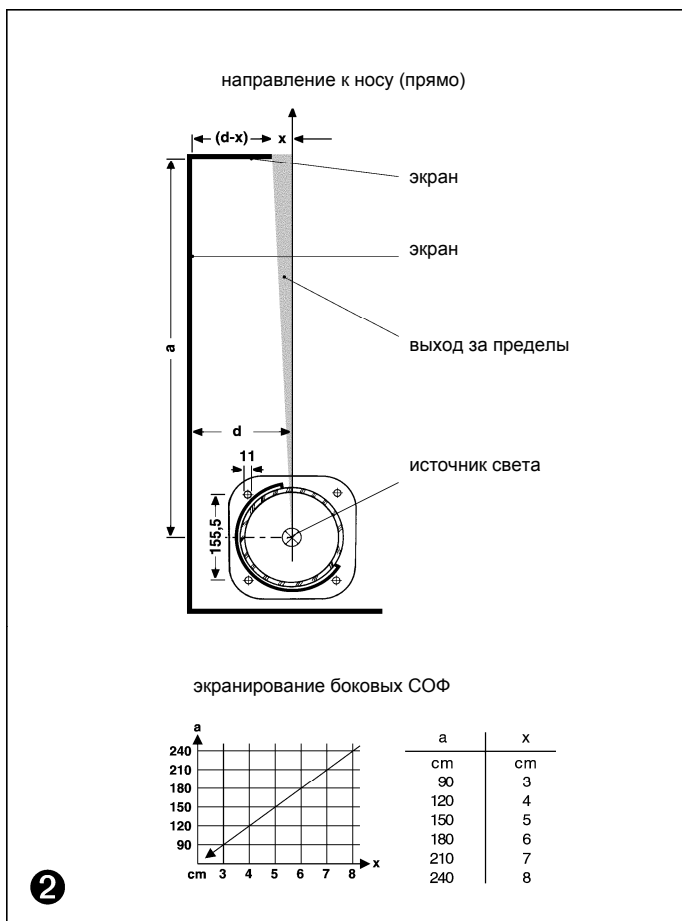
Требования

Правила для всех судов, изложенные в приложении 1 к МППСС, Расположение и технические характеристики СОФ, должны соблюдаться неукоснительно. Технические требования, относящиеся к горизонтальному и вертикальному положению, а также расположению СОФ, изложенные в данной инструкции, должны выполняться для всех судов, независимо от их флага.

Установка СОФ, общая информация* 1

СОФ должны располагаться на и выше линии киля параллельно ей. Их горизонтальные плоскости (A) должны быть параллельны конструктивной ватерлинии (CWL). Свет не должен загромождаться частями судна или объектами или персоналам в вертикальном секторе $\pm 10^\circ$ и соответствующим назначению СОФ горизонтальном секторе. Их положение относительно судна при работе изменяться не должно. Вертикальное расстояние (C) должно быть минимум 4.5м и, соответственно, достаточным для различения топового и переднего СОФ при любых условиях с дистанции 1000м.

***Если судно спроектировано и используется во внутренних европейских водных путях, передний СОФ может быть установлен на высоте 5м над корпусом, а топовый - на 3м выше.**



Руководство по установке

Сигнально-отличительные фонари AQUA SIGNAL 70, 70 D, и 70 M удовлетворяют требованиям IMO 1972 и имеют одобрения соответствующих национальных классификационных обществ. Не одобрения и тип, указанный производителем см. на соответствующий табличке.

Боковые СОФ AQUA SIGNAL 70 / 70 D / 70 M

Горизонтальный сектор 112,5°

Дальность видимости - 3 м.мили

При установке СОФ его горизонтальная плоскость (А) должна быть параллельна конструктивной ватерлинии (CWL) ❶

Отметка направления к носу на СОФ должна располагаться параллельно линии киля, в соответствии с разметкой на судне. Для точной установки см. рис. ❷. Особое внимание должно быть уделено направлению относительно носа.

Расчеты X"❷ должны быть выполнены точно, в противном случае интенсивность света в направлении прямо может уменьшиться.

Топовый СОФ AQUA SIGNAL 70 / 70 D / 70 M

Горизонтальный сектор 225°

Дальность видимости - 6 м.мили

При установке СОФ его горизонтальная плоскость (А) должна быть параллельна конструктивной ватерлинии (CWL) ❶

Отметка направления прямо на СОФ ❸ должна располагаться на и над линией киля, в соответствии с разметкой на судне. Для точной установки см. рис. ❹

Кормовой СОФ AQUA SIGNAL 70 / 70 D / 70 M

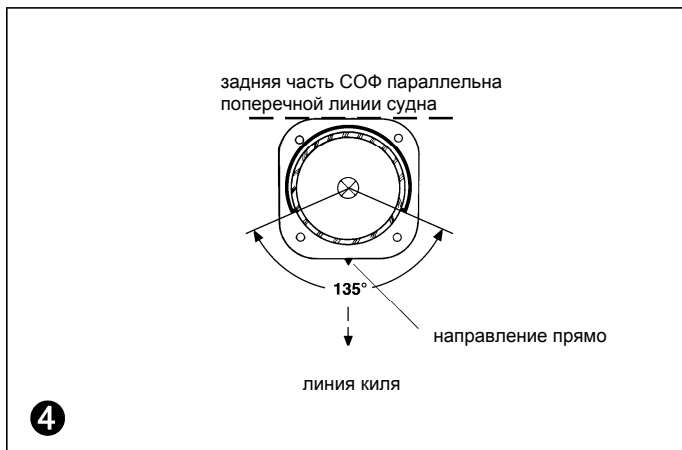
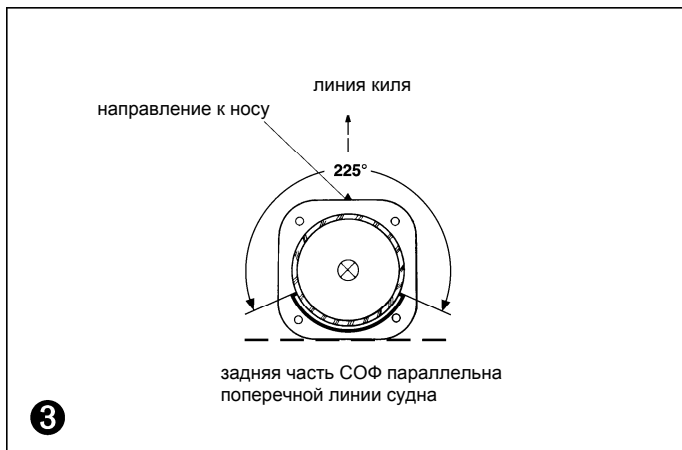
Горизонтальный сектор 135°

Дальность видимости - 3 м.мили

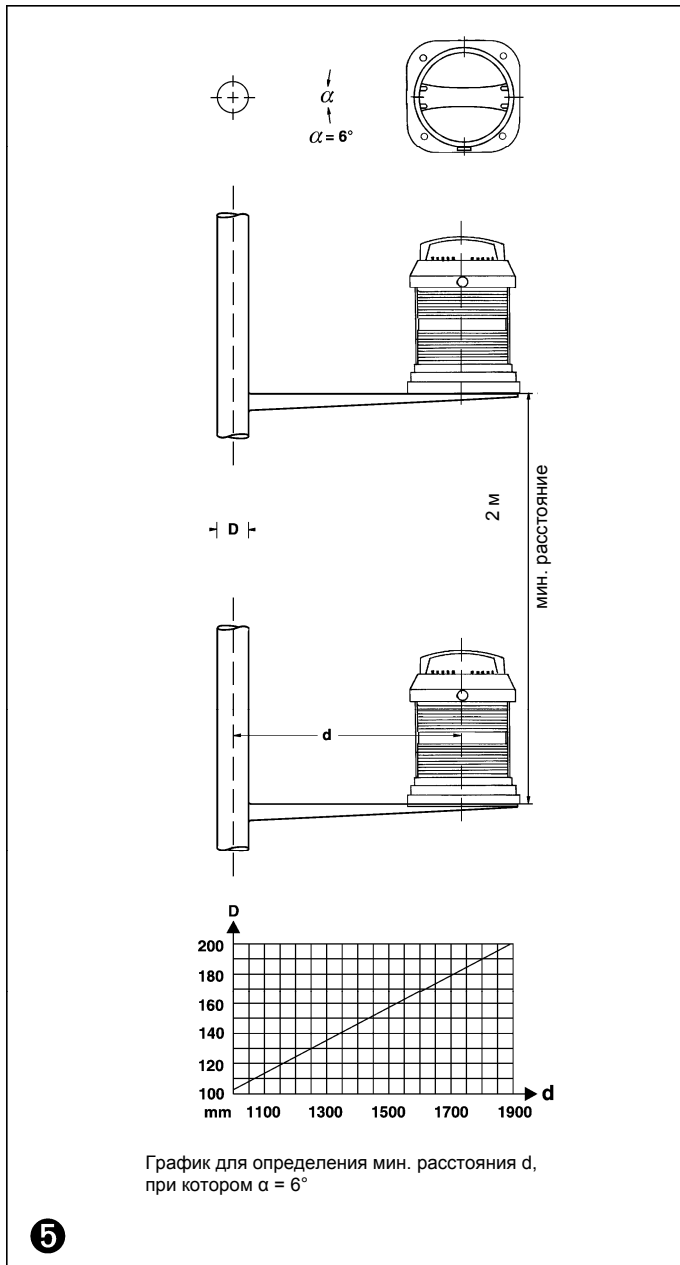
При установке СОФ его горизонтальная плоскость (А) должна быть параллельна конструктивной ватерлинии (CWL) ❶

Отметка направления прямо на СОФ ❹ должна располагаться на и над линией киля, в соответствии с разметкой на судне. Для точной установки см. рис. ❹

Кормовой белый СОФ: СОФ оснащен нейтральным серым свето-фильтром, который позволяет избежать нежелательных бликов.



aqua signal 70 / 70D / 70M



Сигнальные фонари AQUA SIGNAL 70 / 70 D / 70 M

Горизонтальный сектор 360°

Дальность видимости - 3 м.мили

Сигнальный белый: фонарь оснащен нейтральным серым светофильтром, который предотвращает слишком сильное свечение цветных сигнальных фонарей.

Сигнальные фонари могут быть закреплены жестко или нет. При жесткой установке их сектор не должен перекрываться частями судна. Ни при каких обстоятельствах сектор перекрытия не должен превышать 6° ⑤

График ⑤ показывает расстояние „ d “ (от мачты до центра фонаря). В случае с установкой двух белых сигнальных фонарей как якорных, они должны устанавливаться таким образом, чтобы один из них был виден со всех сторон.

В случае с установкой 2 или 3 фонарей на одной вертикальной линии расстояние между ними должно быть не менее 2 м ⑤

Сигнальные фонари специального назначения

например, маневроуказания

Горизонтальный сектор 360°

Дальность видимости - 5 м.мили

например, сигнальный фонарь Морзе

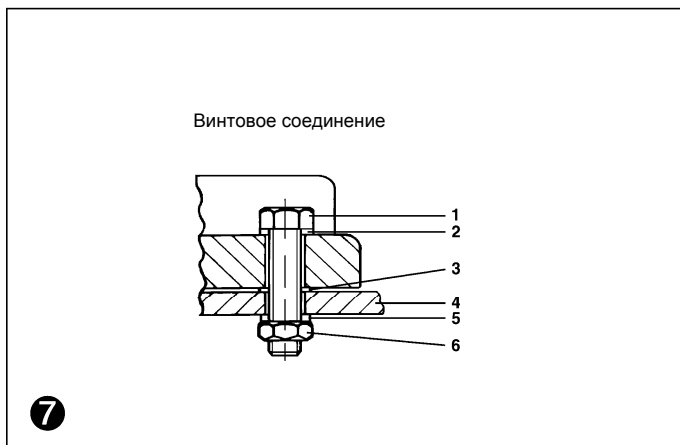
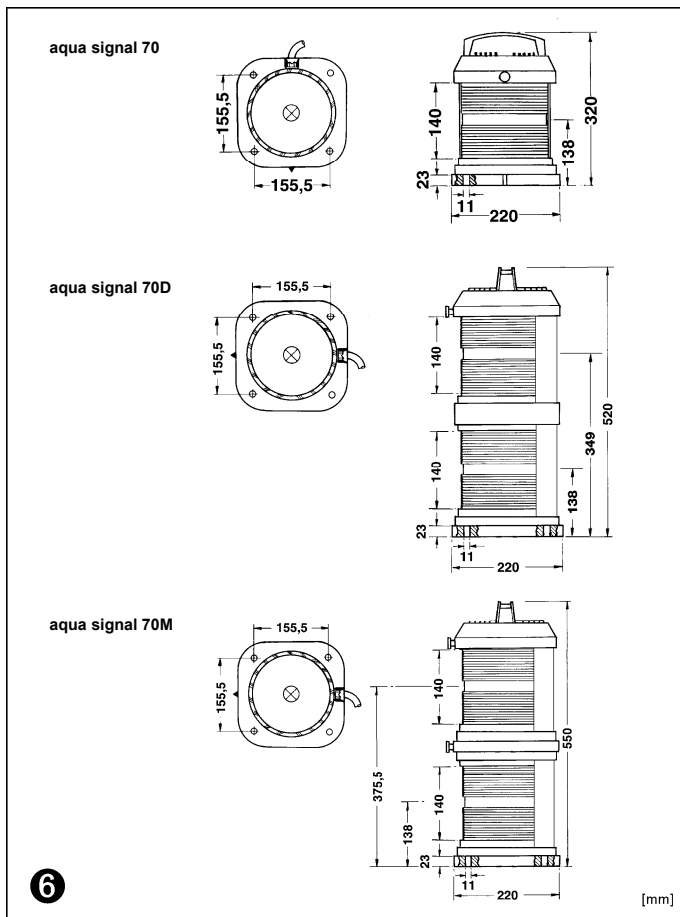
Горизонтальный сектор 360°

Дальность видимости - 3 м.мили

Данные фонари должны управляться посредством одобренных ключей Морзе.

Данные фонари должны быть твердо установлены. Их сектор не должен перекрываться частями судна. Ни при каких обстоятельствах сектор перекрытия не должен превышать 6° ⑤

aqua signal 70 / 70D / 70M



Соединительные кабели

СОФ типа AQUA SIGNAL 70 стандартно оснащены одним кабелем для подключения длиной 1.5 м. СОФ типа 70 D и 70 M оснащены двумя такими кабелями. Для замены кабеля в СОФ типа AQUA SIGNAL 70 и 70 M отвинтите патрон с сборе (3 винта) и вытащите его через верх. Клеммная колодка расположена в нижней части. Для СОФ типа AQUA SIGNAL 70 D сначала нужно вытащить патрон в сборе из верхней части, чтобы открыть доступ к верхней клеммной колодке. Для замены нижнего кабеля выполните действия, описанные выше.

Источники света и их замена

There are 3 different bulbs available for 24, 110, and 230 V. Их lamp base is P28s making sure that the bulb is correctly positioned.

These lights are to be operated exclusively with special approved bulbs. These special bulbs from AQUA SIGNAL are labeled as follows:

24 В/ 40 Вт ZP D 1103, 110 В/ 60 Вт ZP D 1103, 230 В/ 65 Вт ZP D 1103

Для замены лампы отключите штепсель, ослабьте запирающий винт, поверните крышку СОФ влево и снимите ее. Теперь лампу можно легко заменить.

Для замены нижней лампы в СОФ типа AQUA SIGNAL 70 D сначала нужно извлечь патрон лампы из верхней части СОФ.

Для замены нижней лампы в СОФ типа AQUA SIGNAL 70 M отсоедините штепсель, ослабьте нижний запирающий винт, поверните всю верхнюю часть влево, снимите ее и откиньте вбок. Затем, замените лампу, поставьте верхнюю часть на место, поверните ее вправо, тем самым закрепив и затяните запирающий винт.

Обслуживание

Все части СОФ выполнены из устойчивых к морской воде материалов и не нуждаются в регулярном обслуживании, за исключением их периодической очистки. Для очистки следует использовать свежую воду и мягкую тряпку/губку, использовать растворители или абразивные средства, такие как стальные мочалки или песок запрещено.

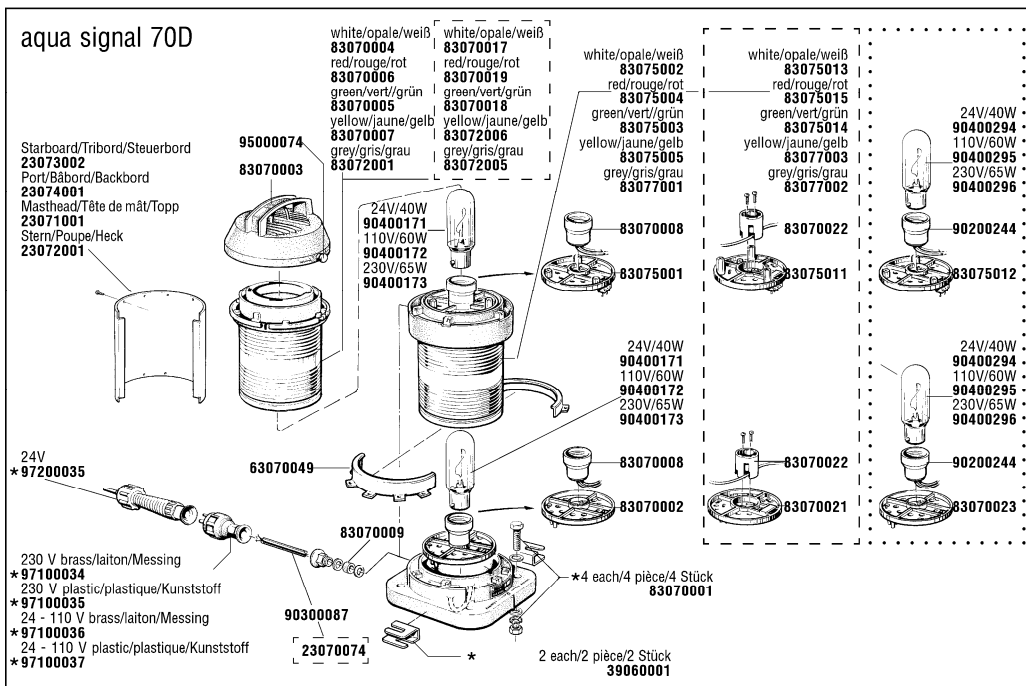
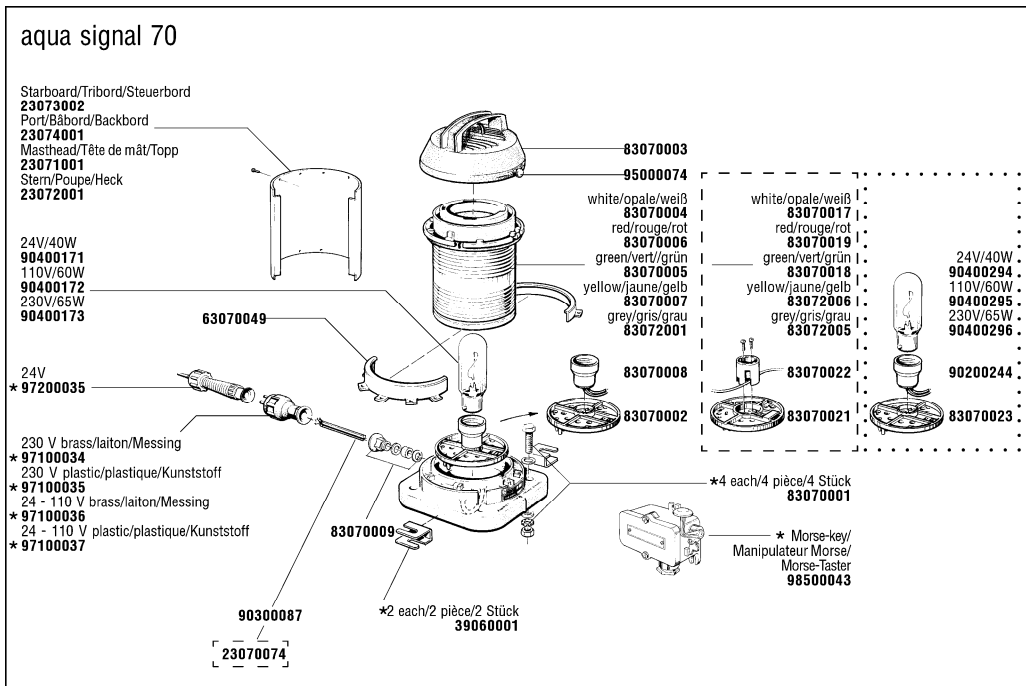
Важно

для правильной работы СОФ его корпус не должен быть окрашен. Краска не должна попадать как на линзы, так и на другие пластиковые части корпуса.

Винтовое соединение 7

1. Болт из нержавеющей стали М 10 x 50
2. Шайба из нержавеющей стали Ø 10.5
3. Пластиковая шайба Ø 10.5
4. Монтажная консоль мин. 8мм или с соотв. поддержкой
5. Контрагайка Ø 10,5
6. Гайка из нержавеющей стали М 10 макс. усилие затяжки 50 Нм (= 5 Кпм)

Запасные части

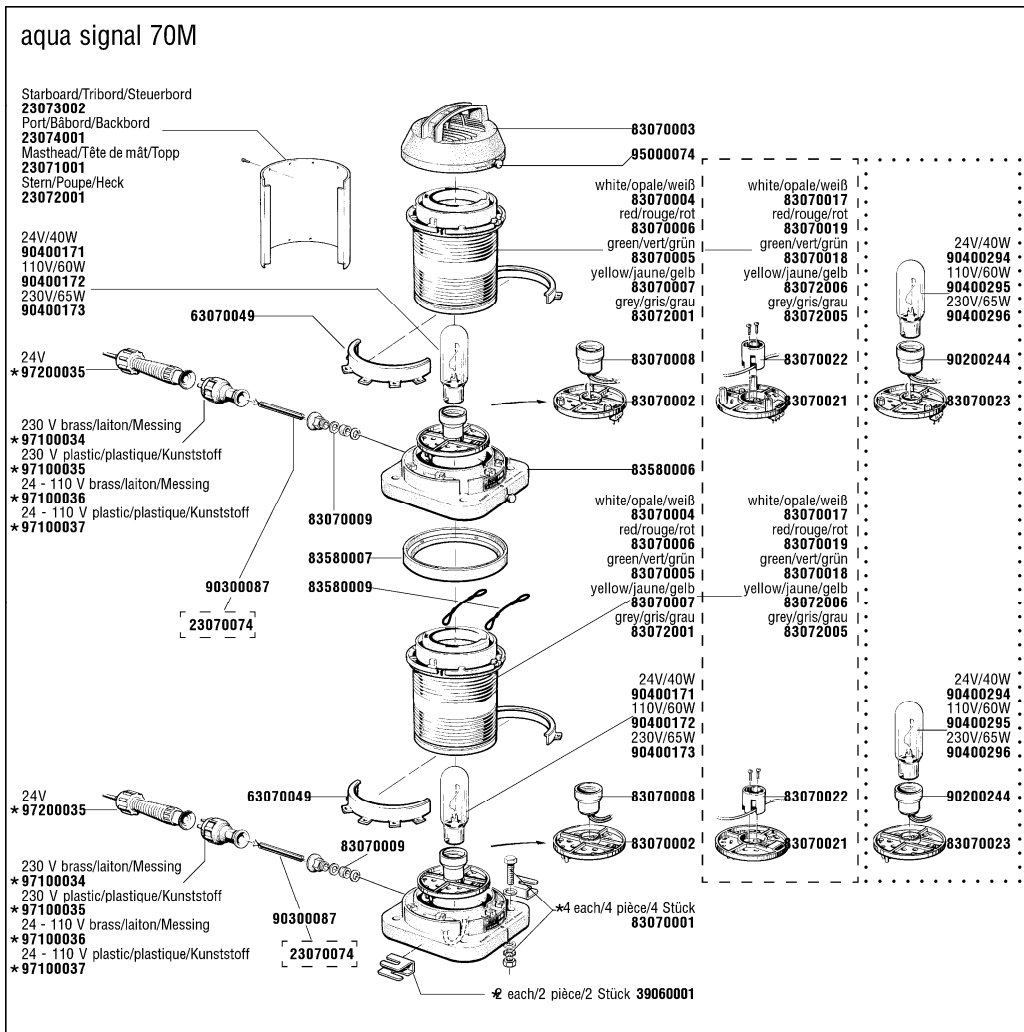


**Legend:
Légende:
Legende:**

only for USCG and CCS	only for RINA
uniquement USCG et CCS	uniquement RINA
nur für USCG und CCS	nur für RINA

* Extras not included
Accessoires non partie de livraison
Zubehör gehört nicht zum Lieferumfang

Запасные части



Legend:
Légende:
Legende:

only for USCG and CCS	only for RINA
uniquement USCG et CCS	uniquement RINA
nur für USCG und CCS	nur für RINA

* Extras not included
 Accessoires non partie de livraison
 Zubehör gehört nicht zum Lieferumfang

aqua signal reserves the right to modify their products without prior notice to not impede progress in technology or design.



ВНИМАНИЕ

Лампы для Сигнально-отличительных фонарей

Лампы для СОФ являются частью устройства, которая попадает под одобрение/сертификацию.

Несертифицированные лампы аннулируют гарантию, так как с ними СОФ не соответствуют требованиям одобрений и сертификатов.

Мы рекомендуем использовать только одобренные устройства, что позволит обеспечить безопасную работу.

9420022100_08_GB

aqua signal Teterow GmbH & Co. KG
P.O.Box 45 01 61
D-28295 Bremen, Germany
Phone: +49 421 48 93 - 0
Fax: +49 421 48 93 210/- 310
e-mail: info@aquasignal.de
Internet: <http://www.aquasignal.de>

