

DL60RF-R155



Светодиодный светильник типа «даунлайт» с возможностью аварийного освещения



Серия DL60RF-R155



С аварийным блоком



Разъемы Ensto

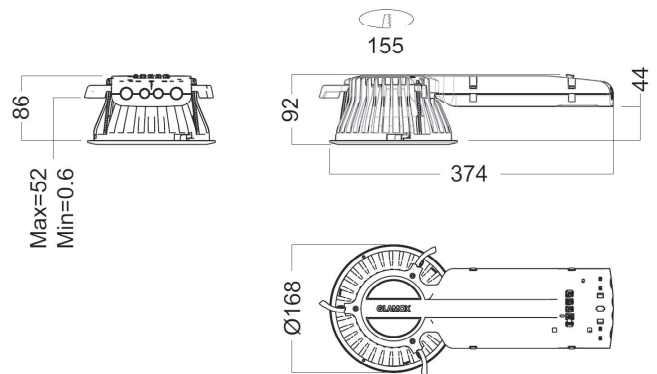


Белое кольцо IP20



Хромированное кольцо IP55

Светодиодный светильник типа «даунлайт» для судового применения с широким выбором «декоративных» колец разных цветов. Доступны для заказа версии с аккумуляторным блоком или для подключения к UPS. Компоненты светильников выполнены из высококачественных материалов: корпус из литого под давлением алюминия, блок ПРА из ударопрочного поликарбоната, вибростойкая светодиодная матрица. Подходит для общественных и рабочих помещений на морских судах, таких как каюты, коридоры, лестничные проходы, комнаты отдыха и другие внутренние помещений.



Напряжение:

230-240 Вольт, 50-60 Герц

Мощность и световой поток:

11 Ватт, 1100 Люмен

15 Ватт; 1400 Люмен

23 Ватт; 2100 Люмен

Цветовая температура:

3000K; CRI>80; MacAdam - 3

Температура и IP:

0° С...+45° С; IP20/55 (с кольцом)

Подключение:

3(5)x2x2,5 мм² нажимная клемма

Срок службы LED:

50 000 часов; 120 000 часов (при Ta +25°C)

Корпус:

Алюминиевый корпус, декоративные кольца разного цвета: белый, латунь и хром

Оптика:

Фасетчатый, глянцевый (SF), матовый (SM), глянцевый гладкий (SI). Поставляется с крышкой для защиты от пыли во время монтажных работ.

Кабельные вводы:

Коннектор Ensto NAC (QCE) Возможно подключение двух кабелей

Монтаж:

Встраиваемый монтаж. Фиксируется на двух винтовых кронштейнах с «лапками». Возможен монтаж на винтах

Артикул	Наименование	Напряжение (В)	Мощность (Вт)	Световой поток (Лм)	D (мм)	L (мм)	H (мм)	Вес (кг)
DL60514457	DL60-RF155 LED 800 HF 830 2XQCE SF/WH	230-240	8	698	168	337	92	1,4
DL60514971	DL60-RF155 LED 1100 HF 830 2XQCE SF/WH	230-240	11	1076	168	374	92	1,5
DL60517899	DL60-R155 LED 2100 HF E3/S 830 2xQCE SF/WH	230-240	23	2123	168	374	92	2,4